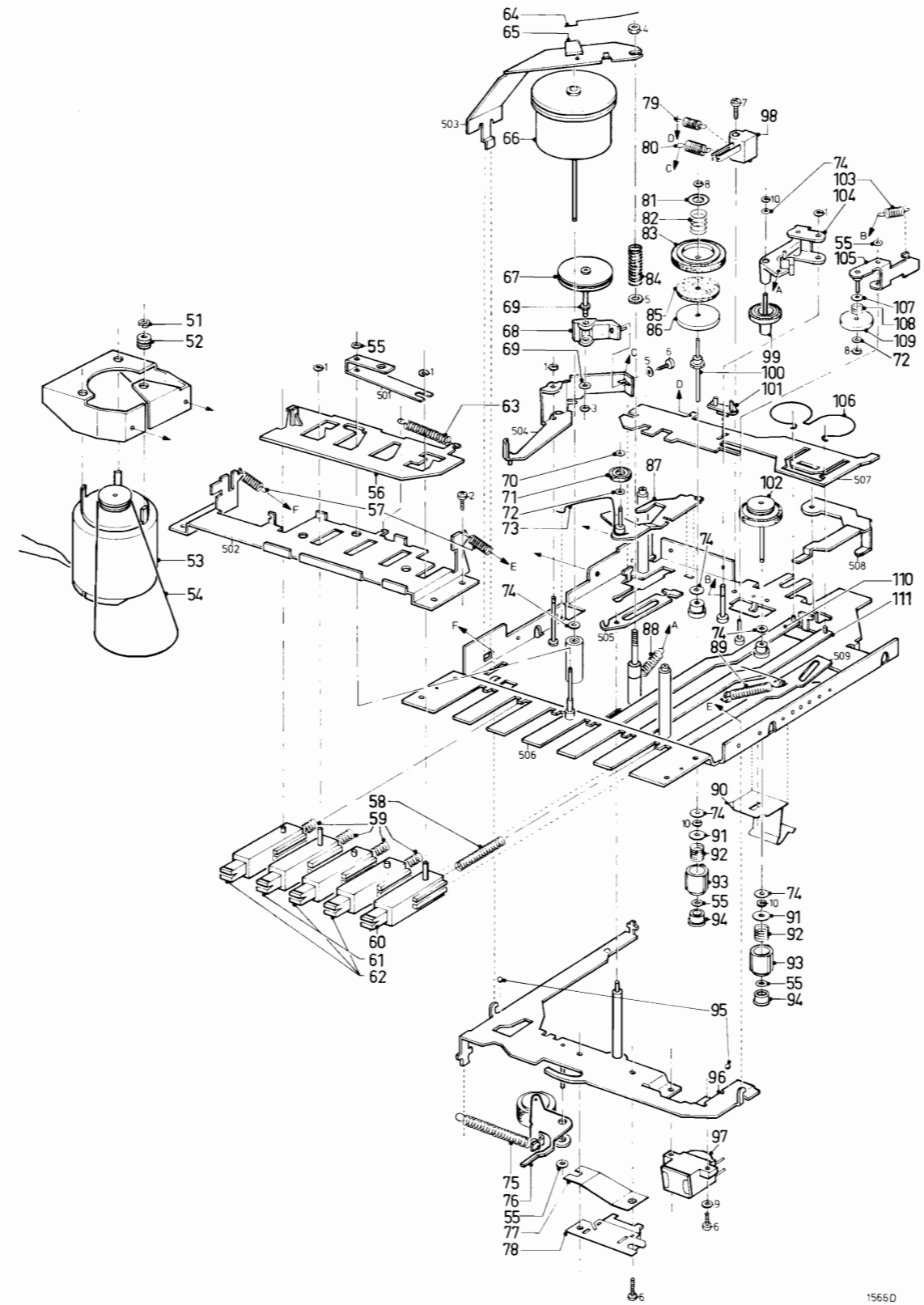




111	Samenstelling beugel	4822 403 50733
501		
502		
503		
504	Beugelpakket	4822 403 50728
505		
507		
508		
509		
21	Zelftapper 3/8"	4822 502 30073
22	Zelftapper 7/8"	4822 502 30086
131	Draagriem	4822 498 20069
132	Sierplaat	4822 454 20258
133	Sierplaat "Start"	4822 454 20256
134	Sierplaat "Stop"	4822 454 20257
135	Samenstelling microfoon	4822 242 30057
136	Schuifknop	4822 411 60263
137	Stel batterijveren	4822 492 61872
138	Samenstelling achterwand (met batterijveren)	4822 443 50206
139	Bladveer	4822 492 61873
140	Samenstelling kast	4822 443 30239
141	Batterijdeksel	4822 443 60412
142	Druktoets "Eject"	4822 410 21312
143	Trekveer	4822 492 31101

R445	4822 100 10024
L446	4822 156 20459
R447	4822 100 10073
R561	4822 116 30011
C729,734	4822 124 20563
C737,744	4822 124 20092
C739	4822 124 20344
C740	4822 124 20342
C742,749	4822 124 20382
C745	4822 124 20571
C750	4822 124 20382
C751,753	4822 124 20409
C752	4822 124 20368
R401	4822 105 10058
ME402	4822 347 10102
LS403	4822 240 30033
EL404	4822 242 30057
M	4822 361 20106
SK4	4822 403 30218

144	Sierplaatje "Snelspoelen"	4822 454 20255
145	Sierplaatje "Rec"	4822 454 20254
146	Sierplaatje "Snelspoelen"	4822 454 20255
147	Sierkapje voor druktoetsen	4822 410 21313
148	Druktoets	4822 410 21314
149	Schroef	4822 503 90009
150	Sierplaat	4822 460 20103
151	Samenstelling paneel met sierstrippen en schroeven 149	4822 454 20261
152	Koppelstuk	4822 492 61874
153	Meter	4822 347 10102
154	Cassette-uitwerper	4822 403 50737
155	Grendelplaat	4822 411 60262
156	Cassetedeksel	4822 443 60413
157	Venster	4822 459 40274
158	Afdekstrip	4822 460 20104
159	Sierstrip "Volume"	4822 454 20259
160	Spiegel in cassettevak	4822 460 20102
-	Rubber buffer voor demping van cassetedeksel	4822 466 40112
-	Zelftapper 5/16" voor bevestiging van chassis in kast	4822 502 30001
-	Draadveer voor bevestiging van de luidspreker	4822 492 61871



N 2211

