

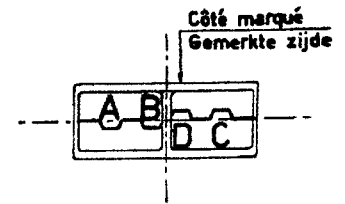
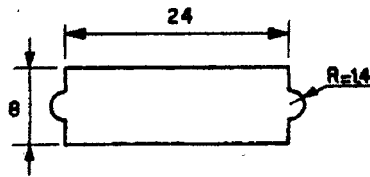
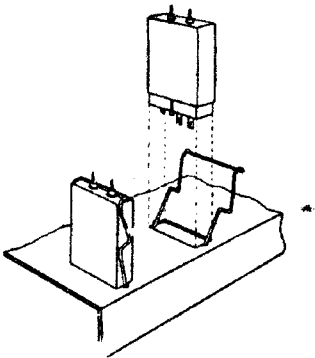
**TRANSFORMATEURS A FREQUENCE
INTERMEDIAIRE
POUR RECEPTEURS AM**

**MIDDENFREKVENT-
TRANSFORMATOREN
VOOR AM-ONTVANGERS**

**RECEPTEURS A TUBES
BUIZENONTVANGERS**

Numéro de commande Bestelnummer	f nom. (kHz)	Q	kQ	L ₁ (μH)	L ₂ (μH)	C ₁ (pF)	C ₂ (pF)
*AP 1001/70	470	140	1,05	960	560	110	195

Un ressort de montage est fourni avec chaque unité.
Een montageveer wordt bij ieder eenheid geleverd.



A : anode
B : + H.T.

Côté marqué
Gemerkte zijde

C : grille ou anode
rooster of anode

D : CAG ou masse
CAG of masse

Dimensions (mm) 36 x 25 x 13
Afmetingen (mm)

* Type recommandé, généralement de stock - Aanbevolen type, gewoonlijk in voorraad