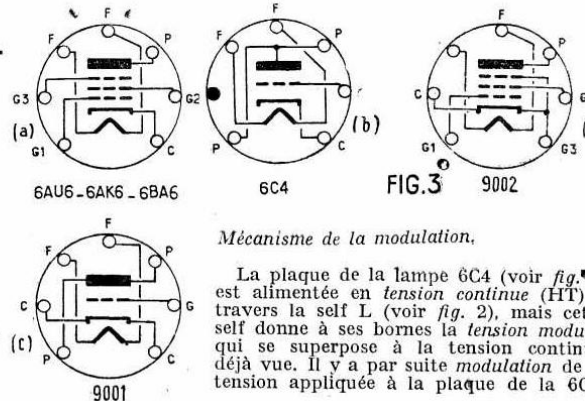
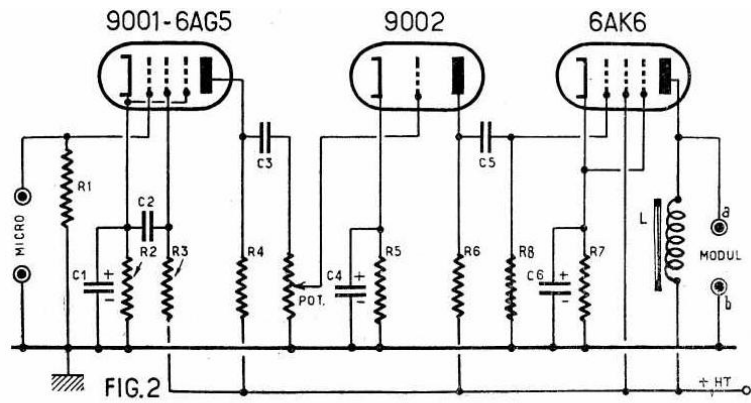
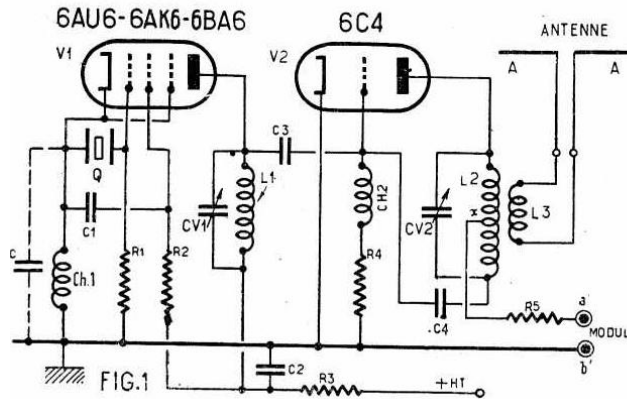


L'EMISSION

UN POSTE EMETTEUR 5 LAMPES MINIATURE

Il s'agit d'un poste émetteur de *phonie* utilisant les nouvelles lampes miniature.
Ces lampes chauffées sous 6,3 V fonctionnent sous 250 V max. de tension plaque, ce qui permet d'utiliser une alimentation de poste récepteur. L'emploi de lampes miniatures permet enfin de réduire à l'extrême l'encombrement.



Mécanisme de la modulation.

La plaque de la lampe 6C4 (voir fig. 1) est alimentée en tension continue (HT) travers la self L (voir fig. 2), mais cet self donne à ses bornes la tension modulée qui se superpose à la tension continue déjà vue. Il y a par suite modulation de tension appliquée à la plaque de la 6C4