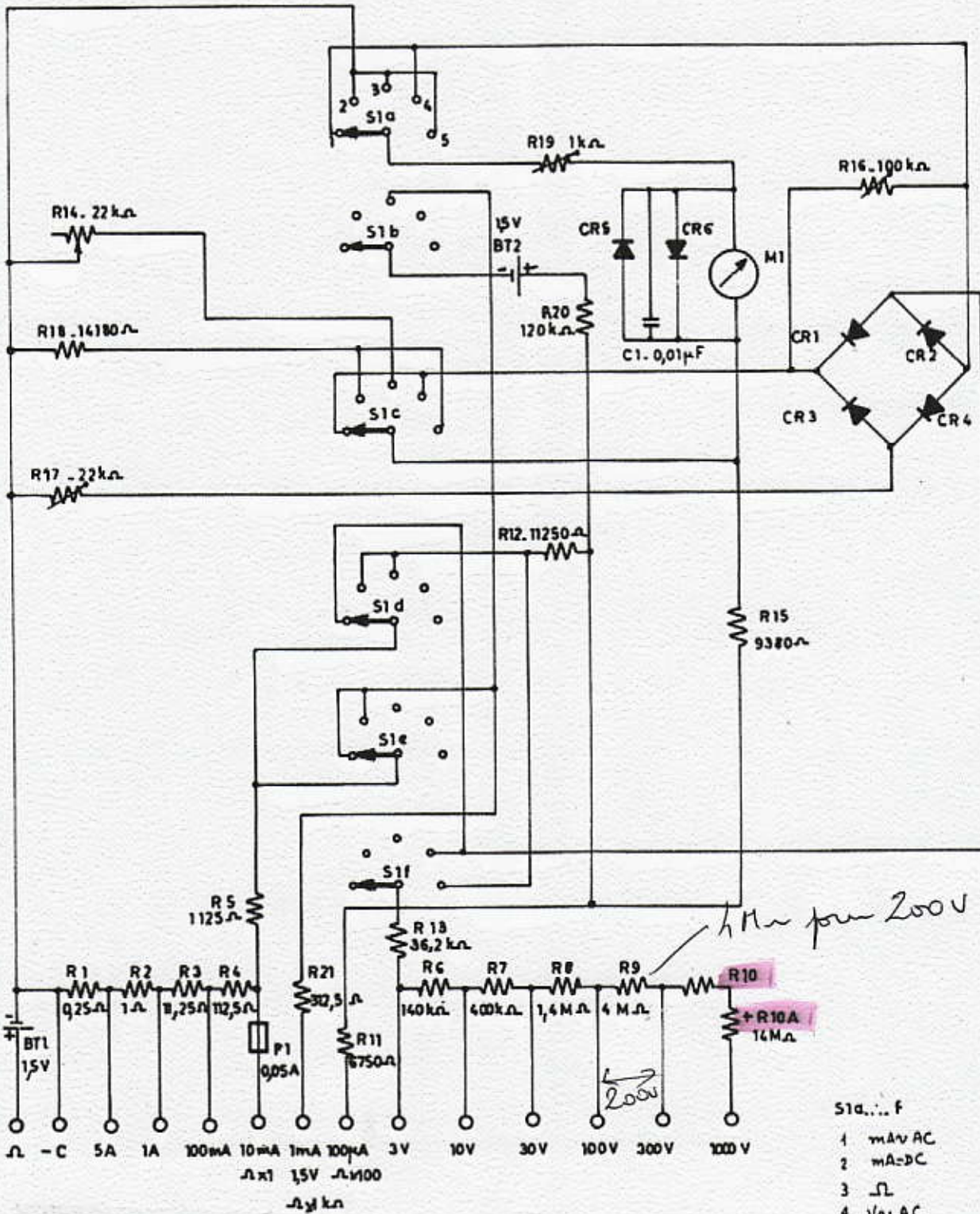


Metrix 462C



- S1a... F
- 1 mA V AC
 - 2 mA = DC
 - 3 Ω
 - 4 V V AC
 - 5 V = DC

R 10 + A » 14 MΩ 0.8 % 1 W

14 MΩ au total.

de 1000V ~ 300V = 700V à diminuer avec 20kV/V

1 MΩ pour 200V = 20kV/V

200V