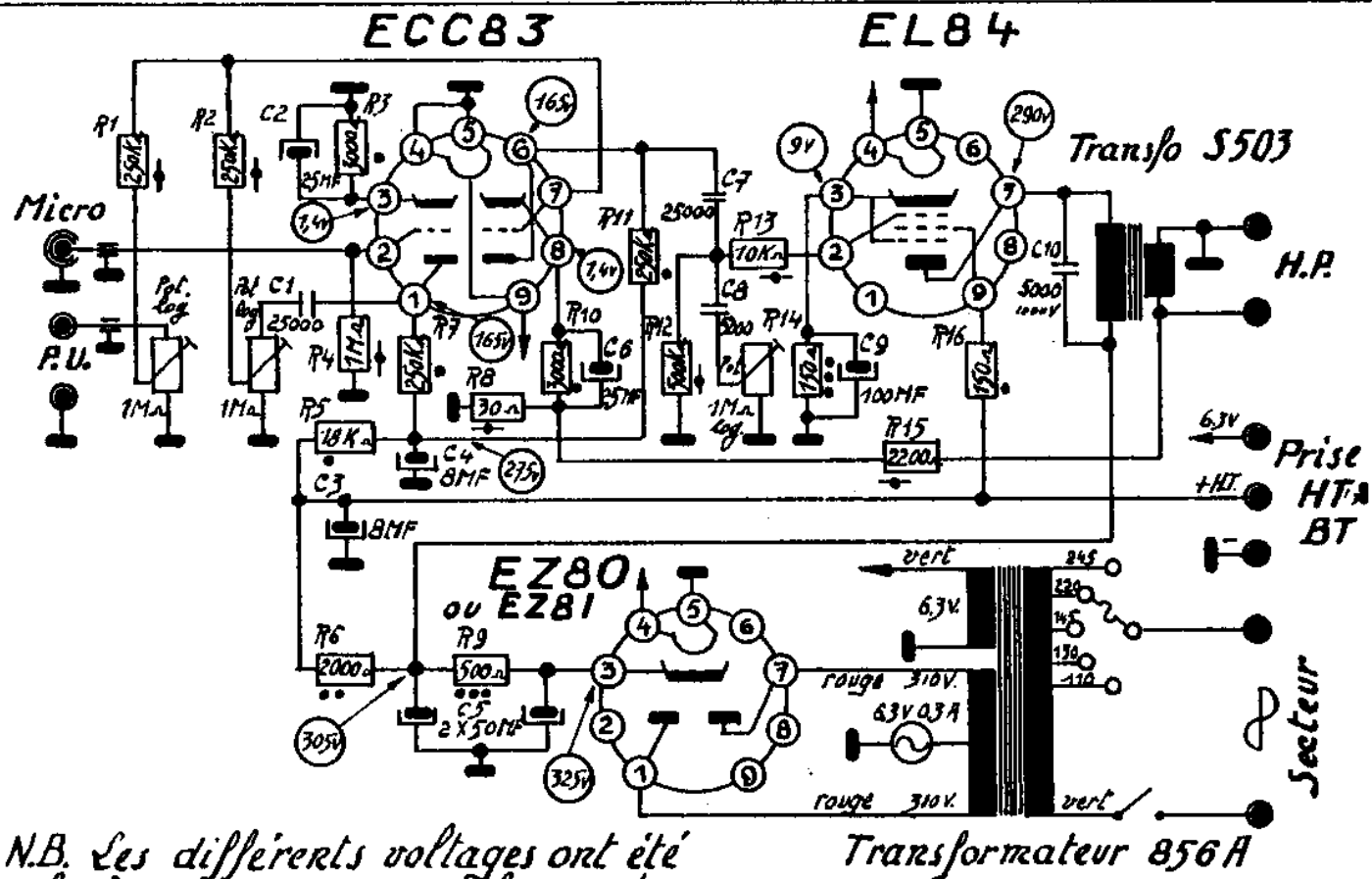


### Résistances

	1/4W	1W	2W	3W
R1	250K $\Omega$	→		
R2	250K $\Omega$	→		
R3	3000 $\Omega$	•		
R4	1M $\Omega$	→		
R5	18K $\Omega$	•		
R6	2000 $\Omega$	••		
R7	250K $\Omega$	•		
R8	30 $\Omega$	→		
R9	500 $\Omega$	606	•••	
R10	3000 $\Omega$	•		
R11	250K $\Omega$	•		
R12	500K $\Omega$	→		
R13	10K $\Omega$	→		
R14	150 $\Omega$	•••		
R15	2000 $\Omega$	→		
R16	150 $\Omega$	•		

### Condensateurs

C1	25000 PF
C2	25 MF 50V
C3	8 MF 350V
C4	8 MF 350V
C5	2 x 50 MF 350V
C6	25 MF 50V
C7	25000 PF
C8	5000 PF
C9	100 MF 50V
C10	5000 PF 1000V



N.B. Les différents voltages ont été relevés avec un appareil ayant une résistance de 20000 ohms par volt

# AMPLIFICATEUR 6W

# SOCORA