

L4W22T

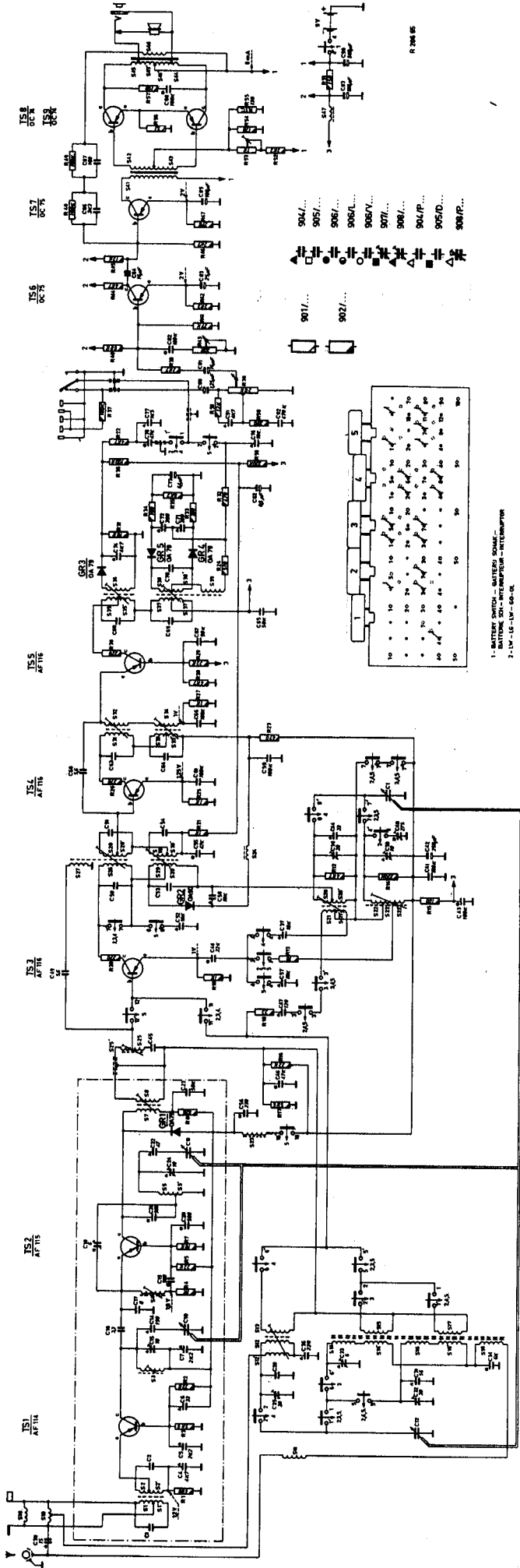
Serv-o-mecum E-a-1 E-a-2 E-a-3	Push button Druktoets Taste Touche Tecla	Varco Varco Drehko Cond. var. Cond. var.	Signal Signal Signal Signal Senal	Adjust Afgelien Abgleichen Régler Ajustense	Indication Aanwijzing Anzeige Indication Indicación
I.F.-circuits M.F.-kringen ZF-Kreise (AM) Circuits F.I. Circuitos de F.I.	3	max.	452 kc/s via 33nF + 1 kΩ a-TS5 b-TS4 b-TS3	S35 S33 S29, S30	
R.F.-circuits H.F.-kringen HF-Kreise (AM) Circuits H.F. Circuitos de R.F.	3	550 kc/s	550 kc/s	S22	max. output max. uitgangsspanning max. Ausgangsspannung max. de sortie max. de salida
		1550 kc/s	1550 kc/s	C39	
	550 kc/s	550 kc/s	S14		
	2	150 kc/s	150 kc/s	C40	
		200 kc/s	200 kc/s	S16, C32	
	4	6 Mc/s	6 Mc/s	S20	
		9,5Mc/s	9,5 Mc/s	C38	
		6 Mc/s	6 Mc/s	S12	
		9,5Mc/s	9,5 Mc/s	C35	
I.F.-circuits M.F.-kringen ZF-Kreise (FM) Circuits F.I. Circuitos de F.I.	5	max.	10,7 Mc/s via 1500 pF e-TS5 b-TS4 b-TS3 S4/R4 e-TS2	S37 S38 S31 S26, S28 S7, S25 S4	max. D.V. [*] oV D.V. ^{**} max. D.V. [*] max. D.V. [*] max. D.V. [*] min. D.V. [*]
R.F.-circuits H.F.-kringen HF-Kreise (FM) Circuits H.F. Circuitos de R.F.	5	88,2Mc/s 102,6Mc/s	88,2 Mc/s 102,6 Mc/s	S5, S3 C24, C15	max. D.V. [*]

Connect diode voltmeter as indicated in
 Diodevoltmeter aansluiten als aangegeven in
 Diodevoltmeter anschliessen, wie angegeben in
 Connecter le voltmètre à diode comme il est indiqué dans
 Conectese el voltímetro de diode como se indica en

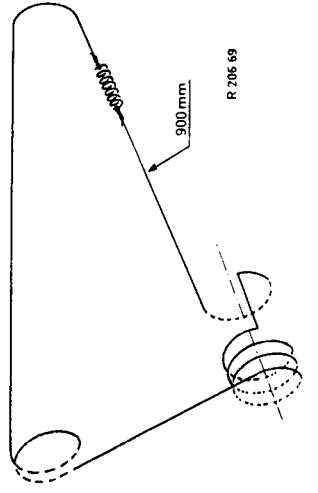
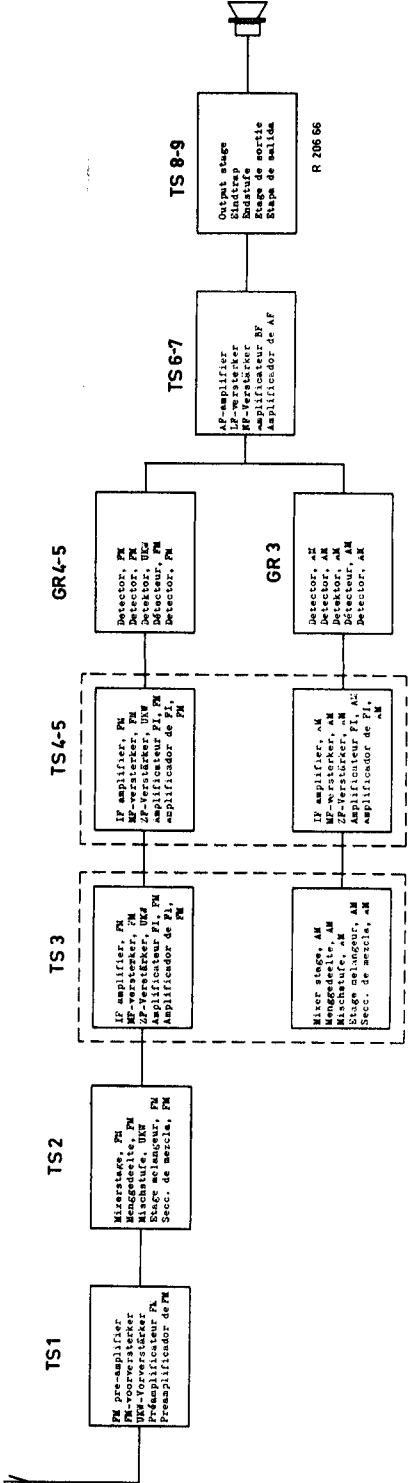
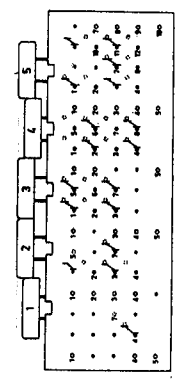
:^{*} fig. A
 : fig. A
 : fig. A
 : fig. A
 : fig. A

^{**} fig. B
 fig. B
 fig. B
 fig. B
 fig. B

1	2	3	4	5	6	7	8	9	10	11	12	13	14	15	16	17	18	19	20	21	22	23	24	25	26	27	28	29	30	31	32	33	34	35	36	37	38	39	40	41	42	43	44	45	46	47	48	49	50	51	52	53	54	55	56	57	58	59	60	61	62	63	64	65	66	67	68	69	70	71	72	73	74	75	76	77	78	79	80	81	82	83	84	85	86	87	88	89	90	91	92	93	94	95	96	97	98	99	100
---	---	---	---	---	---	---	---	---	----	----	----	----	----	----	----	----	----	----	----	----	----	----	----	----	----	----	----	----	----	----	----	----	----	----	----	----	----	----	----	----	----	----	----	----	----	----	----	----	----	----	----	----	----	----	----	----	----	----	----	----	----	----	----	----	----	----	----	----	----	----	----	----	----	----	----	----	----	----	----	----	----	----	----	----	----	----	----	----	----	----	----	----	----	----	----	----	----	----	-----



- 901/...
- 902/...
- 903/...
- 904/...
- 905/...
- 906/...
- 907/...
- 908/...
- 909/...
- 910/...
- 911/...
- 912/...
- 913/...
- 914/...
- 915/...
- 916/...
- 917/...
- 918/...
- 919/...
- 920/...
- 921/...
- 922/...
- 923/...
- 924/...
- 925/...
- 926/...
- 927/...
- 928/...
- 929/...
- 930/...
- 931/...
- 932/...
- 933/...
- 934/...
- 935/...
- 936/...
- 937/...
- 938/...
- 939/...
- 940/...
- 941/...
- 942/...
- 943/...
- 944/...
- 945/...
- 946/...
- 947/...
- 948/...
- 949/...
- 950/...
- 951/...
- 952/...
- 953/...
- 954/...
- 955/...
- 956/...
- 957/...
- 958/...
- 959/...
- 960/...
- 961/...
- 962/...
- 963/...
- 964/...
- 965/...
- 966/...
- 967/...
- 968/...
- 969/...
- 970/...
- 971/...
- 972/...
- 973/...
- 974/...
- 975/...
- 976/...
- 977/...
- 978/...
- 979/...
- 980/...
- 981/...
- 982/...
- 983/...
- 984/...
- 985/...
- 986/...
- 987/...
- 988/...
- 989/...
- 990/...
- 991/...
- 992/...
- 993/...
- 994/...
- 995/...
- 996/...
- 997/...
- 998/...
- 999/...
- 1000/...



NO.	REV.	DATE	BY	CHKD.	APP'D.	DESCRIPTION
1						
2						
3						
4						
5						
6						
7						
8						
9						
10						
11						
12						
13						
14						
15						
16						
17						
18						
19						
20						
21						
22						
23						
24						
25						
26						
27						
28						
29						
30						
31						
32						
33						
34						
35						
36						
37						
38						
39						
40						
41						
42						
43						
44						
45						
46						
47						
48						
49						
50						
51						
52						
53						
54						
55						
56						
57						
58						
59						
60						
61						
62						
63						
64						
65						
66						
67						
68						
69						
70						
71						
72						
73						
74						
75						
76						
77						
78						
79						
80						
81						
82						
83						
84						
85						
86						
87						
88						
89						
90						
91						
92						
93						
94						
95						
96						
97						
98						
99						
100						

