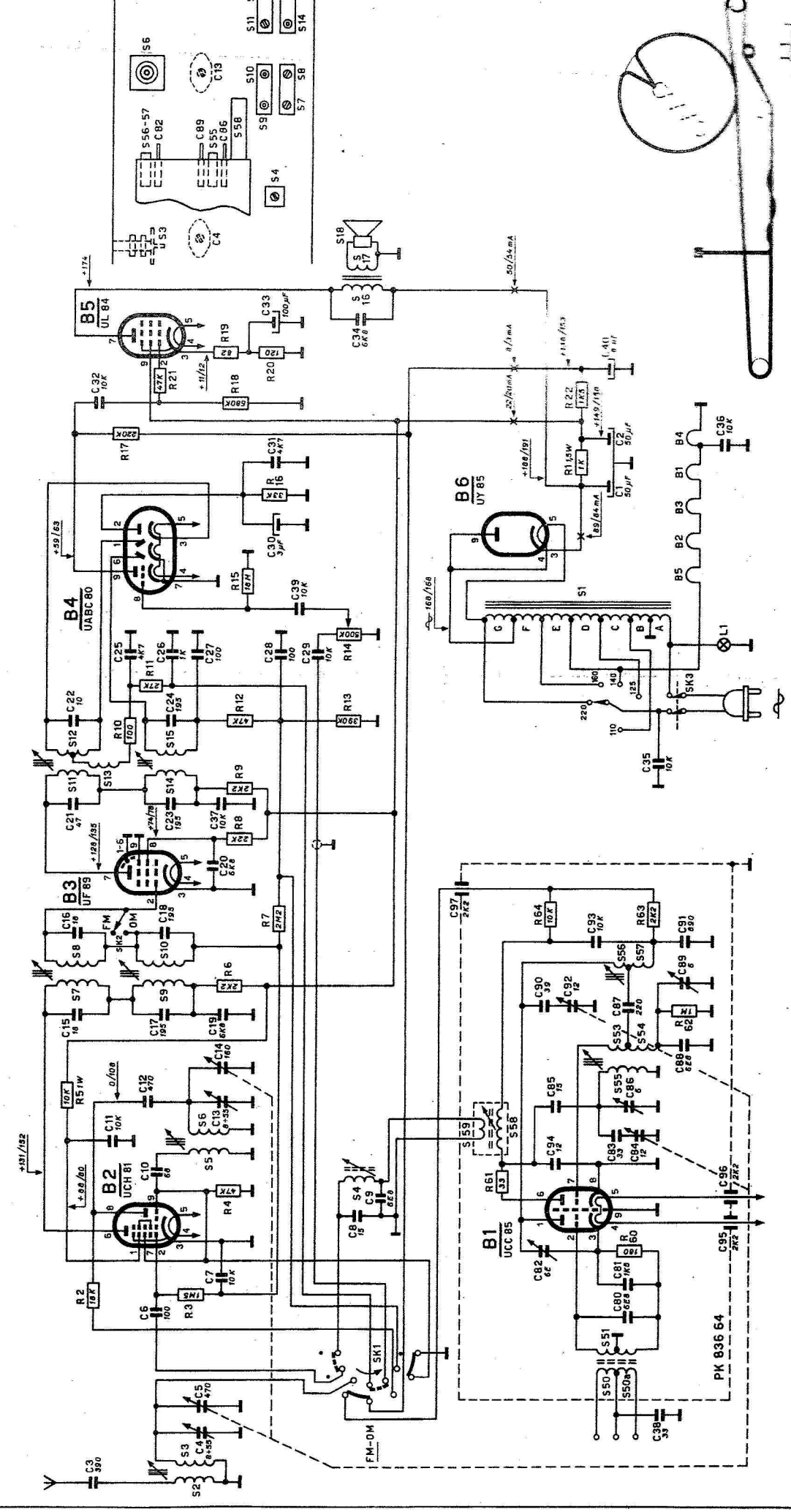


S: 2-3- 50-50a- 51- 4- 5- 58-59-6- 55- 53-54- 7-9-8-10-56-57- 11-13-14- 12-15- 1- 16- 17- 18
 C: 3-4-38- 5- 6-80- 7-81-82-95-8- 9-96-10-83-84-94-11-13-85-86-12-88-14-15-17-19-87-90-92-89- 91-93-16-18-97-20-21-23-37-35- 22-24-25-26-27-28-29-39- 30- 1- 31-2-36- 32- 40-34-33
 R: 3-2- 50- 4- 61- 5- 62- 6- 7-63-64- 8- 9- 10- 12-13-11-14- 15- 16-1-17- 22-18-21-20-19



Tensioni misurate con voltmetro 20.000 Ω/V pos. FM/OM

PHILIPS S.P.A. - Sezione RADIO TV - MILANO

Schema di principio - App. BI 282 A

PHILIPS ITALIA / Barney

PHILIPS RADIO - Mod. BI 282/A Philetta 2. Apparecchio AM/FM di piccole dimensioni con una gamma onde medie da 187 a 580 m e una gamma onde ultracorte (FM) da 87 a 101 Mc/s. Medie frequenze a 460 kc/s e a 10,7 Mc/s. V. retro tabella taratura e tabella tensioni. Potenza d'uscita 3 watt, consumo 40 watt.

