

199-552 m  
760-1900 m

4253 Z - 10 □

103-253 V

115 ke/s

45 W



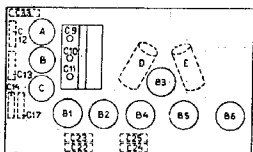
VOL ~



R10520

760-1900 m I		760-1900 m II		760-1900 m III	
VOL	max.	VOL	max.	514-20000 Ω	
C9, C10, C11 min.		C9, C10, C11, max		R1	
R1		R1		333 ke/s - Y	
115 ke/s-33000 pF-gd1		115 ke/s - Y		25 pF-aB1	
514-20000 Ω		C13 min.		C9, C10, C11 900 m	
S17-20000 Ω		R1		R1	
C23, C24 max.		199-552 m III		max.	
S14, S17				C17 max.	
S15/S24-20000 Ω		VOL	max.		
S16-20000 Ω		S14 - 20000 Ω			
C22, C25 max.		C9, C10, C11 min.			
S15/S24, S14		1333 ke/s-gd1			
R1		C9, C10, C11 225 m (1a max.)			
		C14 max.			
		1333 ke/s - Y			
		C 12, C13 max.			
		S14			

R1	4750 Ω	48 426 10 47K	C1	32 pF	28 182 40.0
R2	68000 Ω	48 427 19 68K	C2	32 pF	28 182 40.0
R3	220 Ω	48 426 10 220K	C3	1 pF	28 160 21.1
R4	6800 Ω	48 426 10 68K	C4	0.5 pF	48 751 10 47K
R5	820 Ω	48 426 10 820K	C5	47000 pF	28 180 02.0
R6	10000 Ω	48 426 19 10K	C6	25 pF	28 180 02.0
R7	1 MΩ	48 426 10 1M	C7	25 pF	48 429 10 10K
R8	0.33 MΩ	48 426 10 330K	C8	80 pF	48 429 10 10K
R9	0.47 MΩ	48 426 10 470K	C9	0-430 pF	28 210 14.0
R10	0.68 MΩ	48 426 10 680K	C10	0-430 pF	28 210 14.0
R11	1 MΩ	48 426 10 1M	C11	0-430 pF	28 212 07.2
R12	47000 Ω	48 426 10 47K	C12	125 pF	28 212 07.2
R13	0.5 MΩ	28 808 61.0	C13	125 pF	28 212 07.2
R14	680 Ω	48 426 10 680K	C14	125 pF	28 212 07.2
R15	30000 Ω	28 808 29.0	C15	930 pF	48 429 02 93
R16	100 Ω	48 426 10 100K	C16	1810 pF	48 429 02 181
			C17	125 pF	28 212 07.2
			C18	27000 pF	48 751 10 27K
			C19	27000 pF	48 751 10 27K
			C22	40-145 pF	28 210 55.0
			C23	40-145 pF	28 210 55.0
			C24	40-145 pF	28 210 55.0
			C25	40-145 pF	28 210 55.0
			C26	0.1 pF	48 751 10 100K
			C27	10000 pF	48 751 10 10K
			C28	2000 pF	28 199 68.0
			C29	10000 pF	48 751 10 10K
			C30	200 pF	48 429 10 20K
			C31	100 pF	48 429 10 10K
			C32	0.1 pF	48 751 10 100K
			C33	200 pF	28 212 08.2
			C34	33000 pF	48 752 10 33K
			C35	10 pF	48 429 09 10K
			C36	0.5 pF	28 285 84.1
			C37	2 pF	28 285 84.0



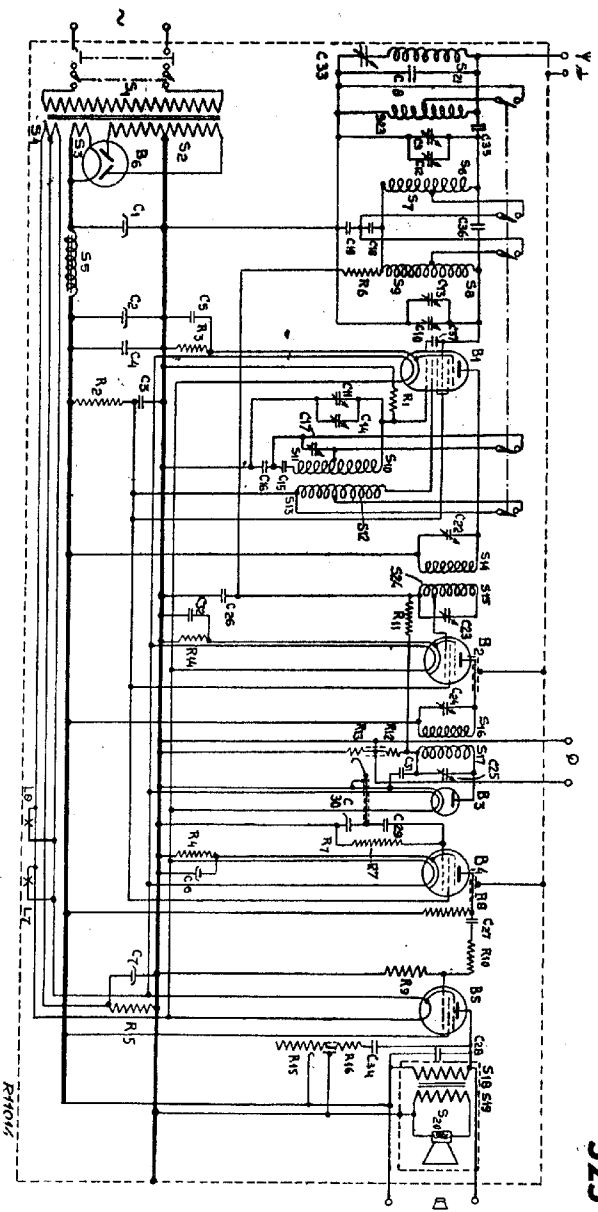
#10492P

	B1	B2	B3	B4	B5	B6
	AK 1	AF 2	AB 1	E 446	E 443 VI	806
Va	249	249		133	218	V
Vg2(3,5)	86	86		83	233	V
-Vg	2,45	1,58		1,25	18	V
Ia	3,3	1,8		3,4	28	mA
Ig2	1,5	0,8		0,86	4,1	mA
Ig3(V)	3,4	-		-	-	mA

S1, S2, S3, S4	28 517 00.0
S5	28 545 19.1
S6, S7, S23, S23	28 564 27.0
S8, S9	28 561 83.3
S10, S11, S12, S13	28 561 04.4
S14, S15, S24	28 344 29.0

S16, S17	28 564 00.0
S18, S19	28 517 00.1
S20	28 183 49.2
S21	28 561 27.1

S22	28 564 00.0
S23	28 517 00.1
S24	28 183 49.2
S25	28 561 27.1



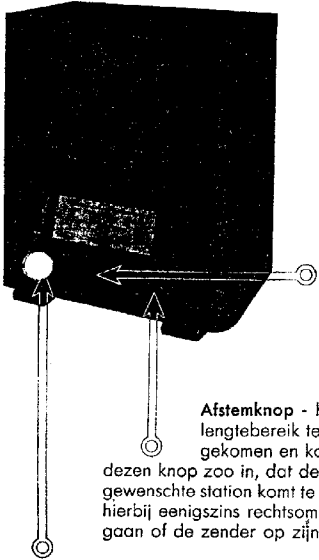
# PHILIPS

## ONTVANGTOESTEL

### TYPE No. 525 A

---

#### HANDLEIDING VOOR DE BEDIENING



**Schakelknop** - Voor het inschakelen van het toestel draait men de handle van dezen knop uit den rechter in den middelsten of linker stand (ontvangst tusschen 200-550 m resp. 760-1900 m).

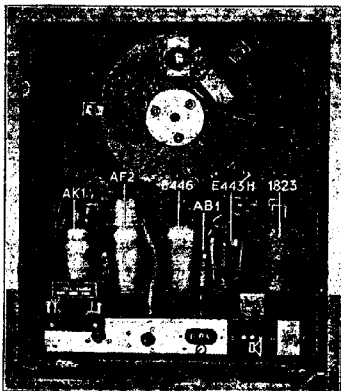
**Afstemknop** - Kort na den schakelknop op het gewenschte golflengtebereik te hebben ingesteld, zijn de lampen op temperatuur gekomen en kan het toestel worden afgestemd. Hiertoe stelt men dezen knop zoo in, dat de wijzer achter het doorschijnende vakje naast het gewenschte station komt te staan. Het valt aan te bevelen den volumeregelaar hierbij eenigszins rechtsom te draaien, en met den afstemknop even na te gaan of de zender op zijn best doorkomt.

**Volumeregelaar** - Tenslotte regelt men de geluidssterkte met dezen knop op de gewenschte waarde. Is deze voor een bepaald station eenmaal ingesteld, dan behoeft men — dank zij de automatische gevoeligheidsregeling — verder niet meer aan den volumeregelaar te draaien.

**Klankregelaar** - Met den knop aan de achterzijde kan het timbre van de weergave worden geregeld. Bovendien is het mogelijk, hiermee storende geluiden, zooals b.v. interferentietonen van twee zenders en naaldgeruisch bij gramfoonweergave, te onderdrukken.

**Verwisselbare stationsschaal** - Om de stationsschaal te verwisselen kan men deze zonder meer naar beneden uit het toestel schuiven. Nadat de nieuwe schaal in den doorzichtigen omslag is gelegd, schuift men het geheel weer zoodanig in de hiervoor bestemde gleuf, dat de omlijning van de schaal op elk punt even ver verwijderd is van de vensteropening. Zoo noodig kan de schaal nog iets worden verschoven, zoodat de aanduiding voor de verschillende zenders nauwkeurig klopt.

# HANDLEIDING VOOR DE INSTALLATIE



## HET INZETTEN DER LAMPEN

De volgende Philips „Miniwatt” lampen moeten, nadat men het achterschot heeft verwijderd, volgens de figuur in het toestel worden gezet:

een lamp AK1, een lamp AF2, een lamp E 446, een lamp AB1, een lamp E 443 H, een lamp 1823.

De aansluitpoot voor de lamp AF2 moet stevig onder het moertje bovenop den ballon worden vastgeklemd; hier toe moet de bovenste helft van de dop eerst worden afgenomen. Op de contacten van de lampen AK1 en E 446 sluit men de hiervoor bestemde snoertjes aan. Het contact op de lamp AB1 blijft daarentegen onverbonden.

De Philips schaalverlichtingslampjes 8046, die zich reeds in het toestel bevinden, kunnen zoo noodig worden vervangen, nadat de twee kartelschroeven, aan weerszijden van de schaal, zijn losgedraaid.

Tenslotte wordt het achterschot weer goed sluitend aangebracht, zoodat de netsaansluiting goed contact maakt.

## HET AANSLUITEN

Antenne - Om ten volle van de bijzondere eigenschappen van dit toestel te profiteren, is het gebruik van een goede buiten-antenne gewenst. De antenne moet bij voorkeur zoo hoog mogelijk zijn en liefst boven de omgeving uitstekend, teneinde de kans op parasitaire storingen geringer te maken. Een totale lengte van ca. 15 m is aan te bevelen. Het is van belang het toestel dicht bij den antenne-voever op te stellen, zoodat de binnenleiding kort is. Deze wordt op de bus „Y” aangesloten.

Aarde - Een uitstekende aarde met behulp van een aardplaat of -bus of met een hoofdbus der waterleiding is met het oog op een storingsvrije ontruiging gewenst. Het valt te ontraden, voor aarding van het toestel van de gasleiding of

centrale verwarming gebruik te maken. De aardleiding moet men zoo kort mogelijk houden en op de bus „Z” aansluiten.

Extra luidspreker - Wenacht men een extra luidspreker toe te passen, dan moet deze een hooge impedantie hebben en op de bussen „K” worden aangesloten. Gebruik van een Philips luidspreker verdient hiervoor aanbeveling.

Elektrische gramfoonopnamer - Een gramfoonopnamer kan op de bussen „Q” aan de achterzijde worden aangesloten. De antennesteek dient dan uit het toestel te worden genomen. De geluidsterkte en het timbre der weergave kunnen met de hiervoor bestemde knoppen worden geregeld. Om weer tot radio-ontvangst over te gaan, moet de gramfoonverbinding van het toestel verwijderd en de antenne opnieuw aangesloten worden.

Netsaansluiting - Alvorens den tweespoligen netsteek en stopcontact van het wisselstroomnet te stecken, overtuigt men zich ervan of de netspanning overeenkomt met de spanning, waarop het toestel is ingesteld. Deze kan door de rode opening in het achterschot van het toestel worden afgelezen. Aansluiting op een net van verkeerde spanning kan ernstige beschadiging tengevolge hebben; omschakeling van het toestel voor een andere netspanning door verlegging van de verbindingsstrips in het toestel (achter de lamp 1823) dient uitsluitend door bemiddeling van een hiertoe bevoegd handelaar te geschieden.

## BELANGRIJK

In geen geval mag aan de stelschroeven links achteraan het toestel worden gedraaid, daar dit hierdoor geheel onterged zou worden, hetgeen terugzending naar de fabriek noodzakelijk zou maken.

## EENIGE OPMERKINGEN

Het toestel is, alvorens verpakt te zijn, nauwkeurig beproefd, en zal dan ook, wanneer de aanwijzingen op deze kaart opgevolgd zijn, algeheele voldoening geven. Zoo niet, dan ga men de volgende punten na:

- 1) Maakt de netsaansluiting goed contact? Met een schemerlamp of een Philips spanningzoeker is vast te stellen, of het stopcontact onder spanning staat.
- 2) Sluit het achterschot onvoldoende, zoodat de netspanning afgeschakeld wordt?
- 3) Zijn antenne en aarde juist aangesloten?
- 4) Wordt een goede ontvangst wellicht door een antenne-aarde-schakelaar onmogelijk gemaakt? Het gebruik van een Philips antenne-veiligheid verdient de voorkeur.
- 5) Zijn de lamppenen wel goed schoon, zoodat ze in contact maken?
- 6) Wordt een lamp, nadat het toestel eenige minuten onder spanning staat, niet warm, dan is deze wellicht defect geraakt. Om zich hiervan te overtuigen, zet men er een nieuwe Philips lamp van hetzelfde type voor in de plaats.

Bij eventuele defecten raadplege men zijn handelaar.



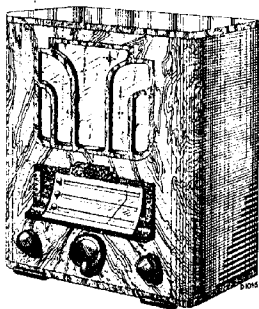
# PHILIPS

## SERVICE DOCUMENTATIE

### OCTODE-SUPER

# 525 A

### VOOR WISSELSTROOMVOEDING



#### ALGEMEEN.

Deze Octode Super is voorzien van een automatisch werkende volumeregeling; een toonregeling, waarmee het timbre van de muziek naar wensch kan worden geregeld (de knop bevindt zich op de achterwand); een aansluiting voor een gramafonopnemer en een aansluiting voor een extra luidspreker.

De knoppen op de voorwand hebben de volgende functies: De rechterknop dient voor de afstemming op het gewenste station. De middenste knop bedient de net- en golflengte schakelaar; staat de knop naar rechts, dan is het toestel uitgeschakeld, in de middenstand op middengolfbereik (M.G. 199-552 m) en naar links op langegolfbereik (L.G. 760-1900 m.) geschakeld.

De linker knop dient voor de sterkteregeling. Een spanningsvergrendeling (veiligheidscontact) op de achterwand zorgt er voor, dat het geopende apparaat steeds geheel spanningsloos is.

#### SCHEMABESCHRIJVING.

Het schema van deze superheterodyne ontvanger is te splitsen in drie deelen: het hoogfrequent-, middenfrequent- en laagfrequentdeel.

Het hoogfrequentdeel bestaat uit:

1. De twee afgestemde kringen C9, S6, (S7, C18), C19 met de trimmer C12 en C10, S8, (S9, C18),

C19 met de trimmer C13, die samen een bandfilter vormen en dienen voor voorselectie om te voorkomen, dat een ongewenscht signaal op het rooster van L1 of in elk geval sterk verzwakt hierop komt.

2. De generatorkring C11, S10, (S11, C15, C17), C16, C14 aan het eerste rooster van L1, met de terugkoppelspoel S12 (13) aan het tweede rooster van L1.

De combinatie: Kathode, eerste en tweede rooster van L1 is op te vatten als een triode met afgestemde roosterkring en hierop teruggekoppelde plaatspoel. Met de paddingcondensatoren C14, (C17, C15), C16 wordt er voor gezorgd, dat de afstemming van de generatorkring, steeds 115 Kc. hooger is dan de afstemming van de bandfilterkringen.

Het antennesignaal komt door middel van de inductieve koppeling van S22, (S23) met S6, (S7) op het bandfilter en via dit op het stuurrooster (4de rooster) van L1.

De condensatoren C35 en C36 zorgen nog voor een geringe spanningskoppeling, speciaal onderaan op het middengolfbereik om een constante gevoeligheid van het apparaat te verzekeren. C8 staat parallel aan de capaciteit antenne - aarde; mogelijke verschillen voorkomende bij verschillende antennes, zullen dus minder invloed hebben op de afstemming van de eerste kring.

De signalen van generator en die op het stuurrooster van L1 worden in het penthode deel (3de—6de rooster en plaat) van deze lamp gemengd, waardoor in de plaatkring de som- en verschilfrequenties van beide signalen optreden. Nu zijn de 4 kringen S14, C22; S15, S5, C23; S16, C24; S17, S25 allen op de verschilfrequentie afgestemd; deze wordt dus alleen verder versterkt. Door deze vier kringen, die twee aan twee met elkaar gekoppeld zijn, (ze vormen als zoodanig een bandfilter), wordt dus een groote selectiviteit verkregen; stoorsignalen, die mogelijk-kerwijze nog op het 4de rooster van L1 komen, en dus ook met de generatorfrequentie een verschil vormen, komen dus toch niet door.

De spanning, die over S17 staat, wordt in de diode detector L3 gelijkgericht; er gaat een gelijkstroom met gesuperponeerde laagfrequentwisselstroom lopen in de kring: Plaat L3, S17, R12, R13, kathode L3.

De gelijkspanning, die over R12 en R13 blijft staan, wordt met R11, C26, R6 ontkoppeld en dient als extra negatieve voorspanning van L2 en L3. Komt er dus een hooge spanning over S17, dan geeft dit een verhoogde gelijkstroom met gevolg, dat de negatieve voorspanning van L1 en L2 toeneemt, waardoor de gevoeligheid afneemt. Sterkteveranderingen tengevolge van fading kunnen dus niet optreden, tenminste zoolang de fading niet zoo hevig is, dat momenten van zeer kleine signaalsterkte optreden.

De wisselspanning, die over R13 blijft staan, wordt met het draaicontact afgenomen en komt via C29 op het rooster van L4. Wordt verder normaal versterkt (weerstandsversterking) en via een aanpassingstransformator gevoerd naar de ingebouwde luidspreker. Een extra luidspreker met hooge impedantie kan parallel aan de primaire van deze transformator worden aangesloten. Het continu variabele toonfilter bestaat uit de condensator C34 met de weerstanden R15 en R16.

Over enkele onderdelen nog het volgende: C33 met S21 is afgestemd op de middenfrequentie van 115 kc, de weerstand voor deze frequentie is dus zeer gering. Eventuele antennespanningen van deze frequentie worden hiermede dus kortgesloten en kunnen dus geen fluittonen vormen met de middenfrequentie van het toestel.

De lampen L1, L2, L4 en L5 krijgen hun negatieve roosterspanning van het spanningsverlies over de weerstanden R3, R14, R4 en R5; deze spanningen worden ontkoppeld met de condensatoren C5, C32, C6 en C7. De spanning van de gramfoonopnemer, die aan het toestel aangesloten kan worden, komt direct over R13 te staan, de geluidsterkte wordt dus ook in dit geval hiermede geregeld.

#### AFREGELLEN VAN DE ONTVANGER.

Wanneer een der spoelen, de drievoudige condensator, of een der trimmers is uitgewisseld, of als de ontvanger op een andere manier minder selectief of minder gevoelig geworden is, moet het apparaat opnieuw worden afgeregeld; soms gedeeltelijk opnieuw, b.v. bij uitwisseling van de drievoudige,

het in het algemeen niet noodig om M.F. te trimmen, evenmin als het bij uitwisseling van een M.F. spoeltje noodig is om het H.F. deel en het generatordeel opnieuw bij te stellen. Heeft men echter voldoende handigheid in het trimmen verkregen, dan verdient het aanbeveling om een toestel, dat om een of andere reden in reparatie is en in langen tijd niet getrimd is, even bij te stellen.

Men heeft noodig:

1. Een Service-oscillator, (4028C of G.M. 2880).
2. Een output-indicator, bijv. van het universeel meetapparaat of een speciaal kastje (MG.2295), bevattende een aangepaste impedantie en solcencel, geschikt voor aansluiting van een gevoelig gelijkstrooinstrument.
3. Een schroevendraaier, bij voorkeur met een zeer klein metaalgedeelte in een isoleerend heft.
4. Een dop sleutel, idem met weinig metaal in een isoleerend heft. (Een gecombineerde schroevendraaier-dopsleutel is afgebeeld in fig. 1 (Code Nr. 09.991.050).



Fig. 1

Gedurende het trimmen, moeten, met het oog op de juiste waarde van de gloeispanning, de verlichtingslampjes aangesloten zijn. Bij een toestel, dat zoolw M.F. als H.F. en bij het generatordeel getrimd moet worden, zijn de handelingen de volgende:

#### I. M.F. bijstellen.

1. Een signaal van 115 Kc toevoeren via een condensator van ca. 200  $\mu\text{F}$  aan rooster 4 van de octode (dit rooster is boven op de lamp uitgevoerd).
2. Output-indicator aansluiten. Het hangt af van de soort van indicator, of men deze schakelt in plaats van de luidspreker of parallel aan de luidspreker.
3. Volumeregelaar op maximum draaien. Wordt ooit de uitslag te groot, dan draait men de volumeregelaar van de zender, niet die van de ontvanger terug.
4. Oscilleeren van L1 belemmeren door R1 kort te sluiten.
5. Chassis aarden, drievoudige condensator op minimum zetten en toestel schakelen op langegolfbereik.
6. S14 en S17 overbruggen met een dempingsweerstand van ca. 20000 Ohm en trimmen met C23 en C24 tot maximum uitslag op de output-indicator verkregen is.
7. Dempingsweerstand wegnemen van S14 en S17 en plaatsen over S15 + S24 en S16 en trimmen met C22 en C25 tot maximum output is verkregen. (C22 en C23 zijn evenals C24 en C25 op een gemeenschappelijk plaatje gemonteerd. C22 en C24 worden ingesteld met een dop sleutel, C23 en C25 met een schroevendraaier.)

8. Dempingsweerstand weer zetten over S14 en S17 en opnieuw bijregelen met C23 en C24.

De punten 9 tot en met 11 heeft men alleen in acht te nemen, als men gegronde redenen heeft te veronderstellen, dat de kring S21-C33 verstemd is. Mocht de output van de Servicezender te klein zijn, dan kan men bij deze bewerkingen eventueel parallel aan C36 een condensator van 300  $\mu\text{F}$  schakelen.

9. Gemoduleerd signaal van dezelfde frequentie als onder 1 genoemd toevoeren in antennebus.
10. Toestel-aflezing op 1900 m. draaien.
11. C33 bijstellen tot de output-indicator een minimum aanwijst.
12. Kortsluiting van R1 wegnemen. Instelschroeven en moeren borgen met lak.

#### Trimmen van H.F. deel en generatordeel.

1. Apparaat schakelen op kortegolfbereik, parallel aan S14 een weerstand van 20000 Ohm schakelen (die gedurende de geheele meting aangesloten blijft).
2. C14 zoover draaien, tot de condensator ca. 1 mm. open staat.
3. Een niet te sterk signaal op 225 m. toevoeren (1333 Kc) aan rooster 4 van L1.
4. Bij het verdraaien van de drievoudige condensator hoort men twee afstemmingen n.l. bij een generatorfrequentie van  $1333 \text{ Kc} + 115 \text{ Kc} = 1448 \text{ Kc}$  en bij  $1333 \text{ Kc} - 115 \text{ Kc} = 1218 \text{ Kc}$ .
5. Bij de laagste afstemming (1448 Kc) van de generatorkring afstellen op maximum output.
6. De drievoudige condensator in deze stand laten staan (tot punt 11).
7. Signaal op 225 m. toevoeren aan de antennebus.
8. Trimmen met C12 en C13 tot maximum uitslag van de output-indicator verkregen is. (Zoolang de uitslag te klein is, kan men ook luisteren met een kop-telefoon).
9. R1 kortsluiten, dus rooster 1 van L1 aan het chassis leggen.
10. Apparaat schakelen op langegolfbereik; een signaal op een golf van 900 m. (333Kc) aan de antennebus toevoeren. Daar het M.F. deel deze golf niet door kan laten, (de generator werkt niet, dus vindt er geen frequentie-transformatie plaats), moet dit buiten bedrijf gesteld worden. Het eenvoudigst doet men dit door de anode van L1 via een condensator van ca. 25  $\mu\text{F}$  te verbinden met de antennebus van een ander ontvang-apparaat (een hulpontvanger), dat afgestemd is op 900 m. De output-indicator wordt achter deze hulpontvanger aangesloten.
11. De in te stellen ontvanger afstemmen op het signaal van 900 m.

12. Kortsluiting R1 wegnemen, aansluiting naar hulpontvanger wegnemen, output-indicator achter het te meten toestel aansluiten.
13. Op maximum output afstellen met C17.
14. Instelschroeven en moeren borgen met lak.
15. Voor het stellen van de trommel (variabele condensator) wordt een signaal op 350 M aan de antennebus toegevoerd, waarop het toestel afgestemd wordt. De

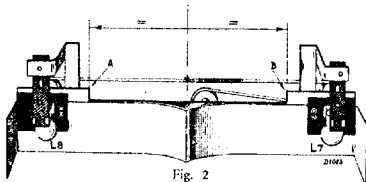


Fig. 2

trommel wordt nu zoo gesteld, dat het nippeltje in het aandrijfbandje, dienende voor het meenemen van de looper, precies tusschen de punten A en B (fig. 2) komt.

#### STORINGSDETERMINATIE.

Het storingzoeken wordt ten zeerste vergemakkelijkt door gebruik te maken van het universeel meetapparaat, aangegeven in fig. 3.

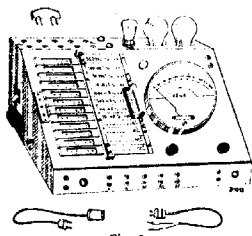


Fig. 3

De meest voorkomende storingen zijn sluitingen in de bedrading en onderbreking in soldeerlassen. Deze worden aangegeven als C..... en R..... Probeer, alvorens een en ander los te soldeeren, of te demonteeren, eerst door metingen de oorzaak der storing te bepalen. De handleiding is natuurlijk niet compleet, daar zich combinatie-gevallen voor kunnen doen.

Wordt een apparaat in reparatie gegeven, dan is de gang der bewerking bij voorkeur de volgende:

- I. Een stel lampen uit een goed werkend apparaat in het toestel zetten en eventueel een andere luidspreker proberen.
- II. Probeer of gramfoonweergave mogelijk is.
- III. Spanning op C2 controleren, bijv. te meten tusschen luidsprekerbus en chassis. Is deze abnormaal, dan spanning op C1 me-

ten, is deze belangrijk hooger, dan zal de fout achter de smoorspoel te vinden zijn; is deze niet hooger, dan:

1. Storing in netschakelaar of spanningsvergrendeling (primaire transformator spanning meten).
2. Storing in transformator. (Secundaire spanning meten).
3. Storing in L6.
4. C1 kortgesloten.

Is de spanning over C1 belangrijk hooger:

5. C2, C4 kortgesloten.
6. S5 onderbroken.
7. Ergens een onderbreking of sluiting in de gloeispanningsleiding.
8. Sluiting in of bij de M.F. transformatoren.
9. Sluiting tusschen primaire en secundaire wikkeling van de luidsprekertransformator.

#### IV. Spanning over C2 vrij normaal, geen gramfoonweergave.

##### A. L4 heeft abnormale stroom en spanning.

1. R8, R4 onderbroken; geen anodestroom.
2. R2 onderbroken; geen schermrooster-spanning.
3. C3 kortgesloten, of kortsluiting bij S12, S13, geen schermroosterspanning.
4. C6 kortgesloten, anodestroom te hoog.
5. R7 onderbroken.
6. Slecht contact in lampvoetje.

##### B. L5 heeft abnormale stroom en spanning.

1. S18, R5 onderbroken, geen anodestroom.
2. C7, C27 kortgesloten, anodestroom te hoog.
3. R9 onderbroken.
4. Slecht contact in lampvoetje.

##### C. L4 en L5 hebben normale stroom en spanning.

1. R13 onderbroken.
2. Sluiting in afgeschermd kabel tusschen R12 en R13 of tusschen R13 en C29.
3. C29, C27, R10 onderbroken.
4. C30, C28 kortgesloten.
5. Storing in luidspreker of luidsprekertransformator.

#### V. Gramfoonweergave, geen ontvangst.

##### A. L2 heeft abnormale stroom en spanning.

1. S16, R14 onderbroken; geen anodestroom.
2. C32 kortgesloten.
3. R11, R12, S24 onderbroken.
4. Slecht contact in lampvoetje.

##### B. L1 heeft abnormale stroom en spanning.

1. S14, R3 onderbroken, geen anodestroom.

2. C5 kortgesloten.

3. S8, S9, R6 onderbroken.

4. C11, C14 kortgesloten.

5. S12, (S13) onderbroken.

6. R1 onderbroken.

7. Slecht contact in lampvoetje.

##### C. Beide lampen hebben normale stroom en spanning.

Van achteren naar voren uitproberen door gemoduleerd signaal via een condensator van ca. 25  $\mu\text{F}$  toe te voeren aan gemakkelijk bereikbare punten.

a. Geen ontvangst, wanneer men een signaal van 115 Kc toevoert in de anodedop van L2.

1. C24, C25 kortgesloten of ontregeld.
2. S17 onderbroken.
3. C31 kortgesloten.
4. L3 maakt slecht contact in het voetje.

b. Geen ontvangst met signaal aan anode van L1, wel in anodedop van L2.

1. C22, C23 kortgesloten of ontregeld.
2. S15 onderbroken.

##### D. Generator werkt niet.

Te constateeren door rooster 1 via een condensator van ca. 1000  $\mu\text{F}$  aan aarde te verbinden, waarbij een sprongetje in de stroom van rooster 2 te zien zou moeten zijn, ingeval L1 genereerde.

1. C16, S10, S11, C15 onderbroken.
2. C11, C14, C15, C16, C17 kortgesloten; kan in sommige gevallen ook genereren in verkeerde frequentie.
3. C11, C14 onderbroken; kan ook genereren in verkeerde frequentie.

Wil men zich zekerheid verschaffen, dat de generator ongeveer de juiste frequentie heeft, dan gaat men als volgt te werk:

a. Antennebus van een hulpontvanger aansluiten via een condensator van ca. 25  $\mu\text{F}$  aan anode van L1; hulpontvanger b.v. stellen op 300 m (1000 Kc).

b. Te onderzoeken ontvanger verdraaien, tot men het ruischen van de draaggolf van den generator in de luidspreker van de hulpontvanger op maximum hoort. Leest men daarbij op de te onderzoeken ontvanger b.v. 339 m (884 Kc) af, dan behoort de generator een frequentie van 884 + 115 = 999 Kc te hebben. Het verschil van 1 Kc (n.l. 1000 - 999) is aan een meetfout te wijten, of kan bijgetrimd worden. Leest men echter b.v. 320 m. af (940 Kc), dan kan men er zeker van zijn, dat zich ergens een storing bevindt, (b.v. C14 onderbroken), want een meetfout van (940 + 115) - 1000 = 55 Kc



is niet aan te nemen. Deze prof dient genomen met de schaal van de te onderzoeken ontvanger in de buurt van 350 m., want daar is de schaal ingesteld en dus de aflezing nauwkeurig.

**E. Tot hier alles normaal, maar geen ontvangst van antennesignalen.**

1. C19, (C18) onderbroken.
2. S6, S7 onderbroken.
3. C8, C9, C10, C12, C13, C18, of C19 kortgesloten.

**VI. Ontvangst op een der golfengtegebieden.**

**A. Alleen ontvangst op kortegolf.**

1. S7, S9, C18, S11, C15, S13 onderbroken.
2. C17 kortgesloten.
3. Storing in golfengteschakelaar.

**B. Alleen ontvangst op langegolf.**

Slecht contact in golfengteschakelaar.

**VII. Gramofonweergave en ontvangst, maar kwaliteit van een of van beide is niet onbepelbaar.**

**A. Het apparaat speelt te zacht.**

1. Spanningen en stroomen zijn niet in orde.
2. C33 kortgesloten; zacht boven aan L.G.
3. C36 kortgesloten.
4. S22 kortgesloten.
5. Het apparaat is ontregeld.
6. Storing in luidspreker of aanpassings-transformator (vermoedelijk tevens vervorming).
7. C29, C27 onderbroken; zeer zacht.

**B. Het geluid is vervormd.**

1. Een der lampen loopt in roosterstroomen b.v. door kortsluiting van C6 of C7.
2. R7 of R9 onderbroken. Het hangt van de grootte van parasitaire lekken af, hoever het rooster zich negatief zal laden.
3. Storing in luidspreker of transformator.

**C. Het apparaat bromt.**

1. Enkelefasige gelijkrichting; een helft van S2 is onderbroken of storing in de lampvoet van L6.
2. C1 of C2 onderbroken.
3. Een der L.F. ontkoppelingcondensatoren onderbroken.
4. Een of andere aardverbinding is los.

**D. Het apparaat kraakt.**

1. Slecht contact in antenne of aardleiding.
2. Ergens een intermitterende sluiting in de bedrading.
3. Slecht contact in een der schakelaars of lampvoeten of in de volumeregeelaar.

4. Los contactstripje op aftakplaatje van de krachttransformator.

**E. Het apparaat kikkert of genereert.**

1. C3, C5 onderbroken.
2. Onderbreking in S10.
3. M.F. genereeren kan soms optreden bij een geringe verplaatsing van R11.
4. Afscherming van de plaatverbinding van L2 los.

**F. Kastresonanties.**

Deze treden op door loszittende deeltjes, zoals lampkappen, stripjes en veertjes. Als men het meotrillende onderdeel gevonden heeft, kan men dit vastzetten b.v. met een propje vilt.

**DEMONTAGE EN REPARATIE.**

1. Na een reparatie de loop der bedrading en de stand der afschermshotjes weer in de oorspronkelijke toestand terug brengen.
2. Zorg daarbij, dat de draden voldoende (minstens 3 mm) van elkaar verwijderd blijven.
3. Breng na een reparatie veerende sluitringetjes, isolatiemateriaal, enz. weer in de oorspronkelijke stand.
4. Klinknageltjes kunnen in het algemeen bij uitwisseling vervangen worden door schroefjes met moertjes.
5. Bewegende deelen kan men met een weinig zuivere vaseline invetten.
6. Geef voor zoover noodig en mogelijk voorzichtig aan contacten een weinig mechanische voorspanning.
7. Soldeer zoo snel mogelijk, opdat de onderdeelen zelf zoo weinig mogelijk verwarmd worden.
8. Soldeerplaatzen op uitloopers van in compound gedompelde condensatoren moeten minstens op ongeveer 1 c.m. van het compound gesoldeerd worden om wegsmelten van dit compound en slecht contact in de condensator te voorkomen. Deze condensatoren moeten vrij van de andere bedrading opgehangen zijn.

**Electrolytische Condensatoren C1 en C2.**



Fig. 4

Bij demontage gebruikt men een dopsleutel volgens fig. 4. (Code Nr. 09.990.760).

**Electrolytische Condensatoren C6 en C7.**

Men dient hier op te letten, dat deze condensatoren polair zijn; de kant, die van een rood bandje voorzien is, is de positieve pool, de andere kant komt steeds aan het chassis te liggen.

**Spoclen.**

Bij het tweede m.f. spoeltje zijn de laatste 4 cijfers van het codenummer op de spoel doos gestempeld tusschen de punten 1 en 3 (zie schema). Voor de andere spoel doozen is de wijze van aansluiten te

vinden uit de weerstanden van de spoelen, gegeven op het uitlegblad.

### Weerstanden.

Met het oog op de warmte ontwikkeling der weerstanden, moeten deze steeds zoo gemonteerd zijn, dat ze geen onderdeelen raken.

### Spanningsomschakeling.

De spanningsomschakeling geschiedt door het omleggen van de stripjes op het aftakplaatje volgens het figuurtje dat aan de binnenzijde van de achterwand voor de betrokken spanning is aangegeven. Vergeet niet het schemaschijfje op de achterwand te verdraaien, tot de spanningsaanduiding buiten op het apparaat zichtbaar is.

### DEMONTAGE EN REPARATIE VAN DEN LUIDSPREKER.

Code-nummer 28.951.000, basistype 4283.

#### Storingen.

1. Onderbreking of sluiting in spoeltje of transformator, geen geluid.
2. Spoeltje is vastgelopen in de luchtspleet, geluid is zwak en vervormd.
3. Ritselen, vuil in de luchtspleet, vervormd spoeltje, beschadigde conus, te slappe verbindingen.

#### Belangrijke punten bij reparatie.

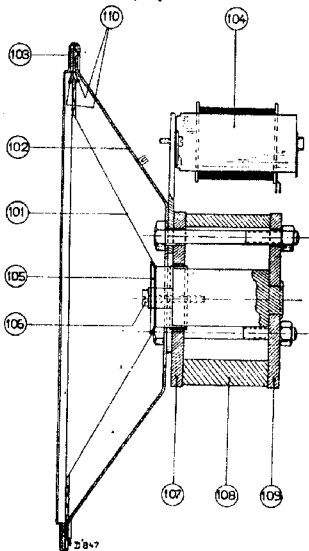


Fig. 5

1. De reparatie moet op een volkomen stofvrije tafel (geen ijzeren) met goed gereedschap uitgevoerd worden.
2. Voor- of achterplaat pos 107 en 109 fig. 5 mogen in geen geval van de magneet getrokken worden, hierdoor zou deze verzwakken.
3. De hoes moet direct na reparatie weer om de luidspreker gedaan worden.



Fig. 6

Bij het voorzichtig op en neer bewegen van de conus (fig. 6) mag men geen geluid waarnemen; dit kan b.v. veroorzaakt worden door aanlopen van het spoeltje of vuil in de luchtspleet. Een verontreinigde luchtspleet wordt schoon gemaakt met een stukje stevig materiaal, dat omwikkeld is met in alcohol gedompelde watten. Ijzeren deeltjes worden met behulp van een stalen bladveertje uit de luchtspleet getrokken.

#### Centreeren van de conus

Wordt gedaan met behulp van 4 voelertjes van 0,2 mm dikte (Code No. 09.990.840), die door de perforaties van het centreerplaatje (pos 105, fig. 5) in de luchtspleet tussen spoeltje en plaat worden geplaatst.

Een nieuwe conus wordt gecentreerd met de 4 voelertjes en vastgezet met een getande klemrand (Code No. 28.445.821). Men begint op 4 punten, 90° van elkaar liggend, de lipjes om te buigen; eerst nadat alle lipjes omgebogen zijn, worden de voelertjes uit



Fig. 7

de luchtspleet genomen. De snoertjes naar de transformator moeten op de juiste lengte vastgezet worden, te strak belemmeren ze de beweging en te slap raken ze de conus.

Voor het uitwisselen van de conusdrager is een mal (Code No. 28.445.821). Men begint op 4 punten, 90° van losdraaien van de moeren in de luchtspleet wordt geplaatst. Ook voor het centreeren van de kern in de luchtspleet wordt deze mal gebruikt.

# ONDERDEEL EN GEREEDSCHAPPENLIJST

Bij het bestellen van onderdelen vermelde men steeds:

1. Codenummer
2. Type nummer van het apparaat
3. Omschrijving.

Fig.	Pos.	Omschrijving	Code Nummer	Prijs
<b>KAST</b>				
8	1	Kast .....	25.868.480	
8	3	Siervenster, kleur 026 .....	23.999.310	
8	2	Merkschijf .....	25.988.613	
8	7	Knop voor schakelaar, kleur 026 .....	23.950.960	
8	6	Ronde knop, diam. 30 mm, kleur 026 .....	23.950.011	
9	27	Ronde knop, diam. 25 mm, kleur 026 .....	23.950.190	
8	4	Stationschaal .....	28.697.772	
8	5	Celluloid venster .....	28.336.971	
8	12	Naald .....	28.944.126	
8	11	Looper voor golf lengte-indicatie .....	28.867.210	
9	19	Achterwand .....	28.396.030	
		Veer voor achterwand bevestiging .....	25.673.860	
		Veiligheidsschakelaar (doos, kleur 111) .....	25.742.000	
		Schema schijfje .....	28.698.030	
10	30	Bodemtulle .....	25.655.820	
9	23	Veer voor aarding van bodemafscherming .....	25.672.720	
		Etui voor stationschaal .....	28.908.051	
		Celluloid scherm .....	28.365.942	
9	20	Doorverbindingsstripje .....	25.258.230	
9	21	Stekervensterplaat voor veiligheidsschakelaar .....	28.864.111	
9	22	Lampvoet 4 contacten .....	25.161.320	
9	25	Lampvoet 5 contacten .....	25.161.330	
9	17	Lampvoet 7 contacten .....	28.225.050	
9	16	Lampkap voor L2 .....	25.771.191	
9	15	Lampkop voor L1 .....	28.906.021	
9	24	Stekervensterplaat voor luidspreker .....	25.787.471	
9	26	Stekervensterplaat voor gramfoonopname .....	25.789.570	
9	18	Stekervensterplaat voor antenne aarde .....	28.864.100	
9	13	Houdertje voor verlichtingslampje .....	28.837.170	
9	14	Novotex schijf met naaf .....	25.868.620	
8	10	Aandrijfbandje .....	28.884.290	
8	9	Veer voor aandrijfbandje .....	28.740.050	
10	39	Friciekoppeling .....	25.747.171	
10	38	As voor frictie .....	28.615.740	
10	36	As voor aandrijving schakelaar .....	28.616.161	
10	31	As voor potentiometer .....	28.000.551	
10	35	Rolletje .....	28.934.000	
10	29	Moer voor electr. condensator .....	07.093.010	
10	33	Netschakelaar .....	08.527.980	
10	32	Veertje voor momentschakeling .....	28.730.010	

Fig.	Pos.	Omschrijving	Code Nummer	Prijs
<b>KAST</b>				
10	34	Aandrijfkruk voor netschakelaar .....	28.852.000	
10	41	Stator met 6 contacten .....	25.868.600	
10	40	Rotor met 6 contacten .....	25.868.610	
10	44	Stator met 4 contacten .....	25.866.850	
10	43	Rotor met 4 contacten .....	25.868.130	
10	42	Arreteerbeugel .....	25.866.520	
10	37	Trekveer voor arreteerbeugel .....	25.668.710	
<b>LUIDSPREKER.</b>				
5	102	Beschermkap (conusdrager) .....	28.250.431	
5	103	Gekartelde klemrand .....	28.445.821	
5	110	Papierring met zelfde diameter als conus .....	28.445.390	
9	28	Kikker voor luidsprekerbevestiging .....	25.012.210	
<b>GEREEDSCHAP</b>				
7		Centreermal .....	09.991.022	
		Pertinax voelertjes .....	09.990.840	
4		Dopsleutel voor electr. cond. .....	09.990.760	
1		Geïsoleerde schroevendr. dopsleutel .....	09.991.050	
		Service oscillator met bereik 200—3000 m. ....	00.040.280C	
		Aansluitkabel (los) .....	25.980.450	
		Kunstantenne .....	25.730.840	
		Service oscillator met bereik 14—3000 m. ....	09.991.260	
3		Universeel meetapparaat .....	09.991.030	

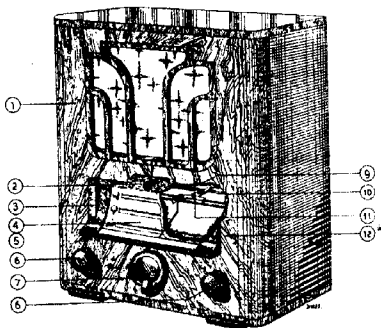


Fig. 8

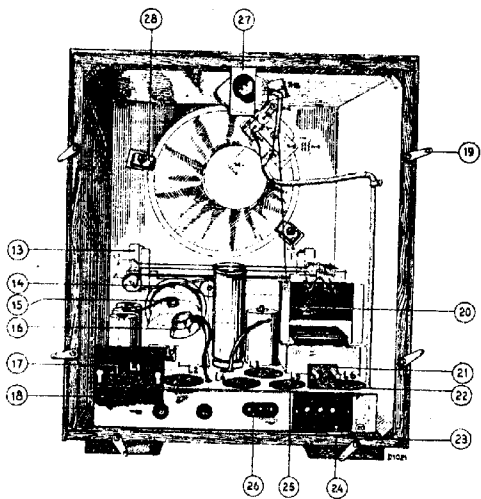


Fig. 9

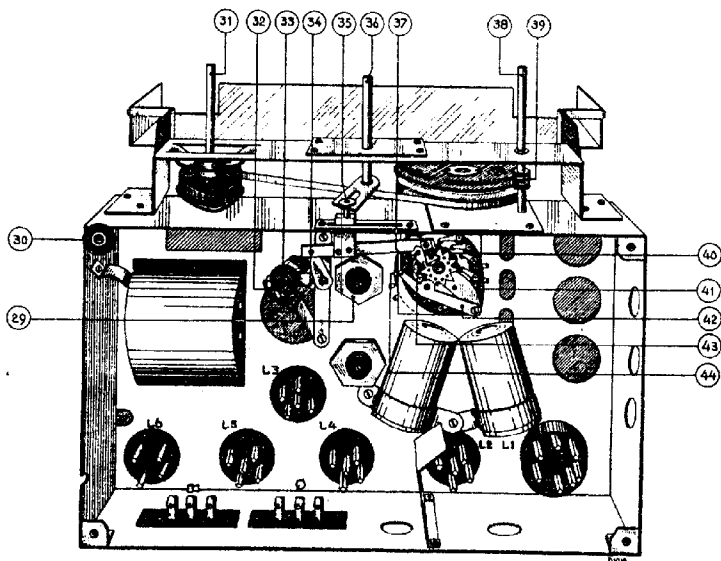


Fig. 10

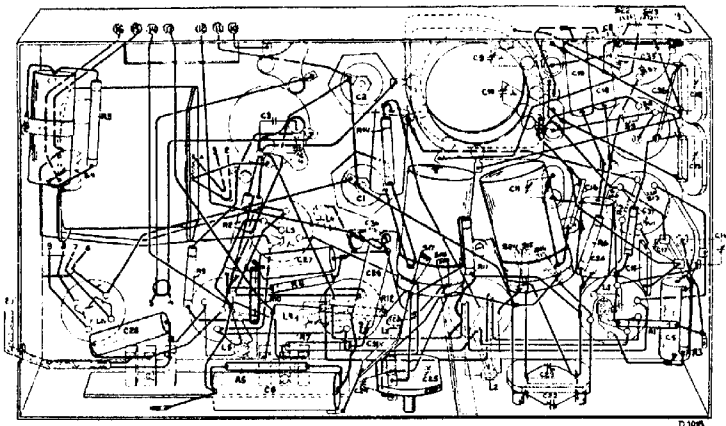


Fig. 11

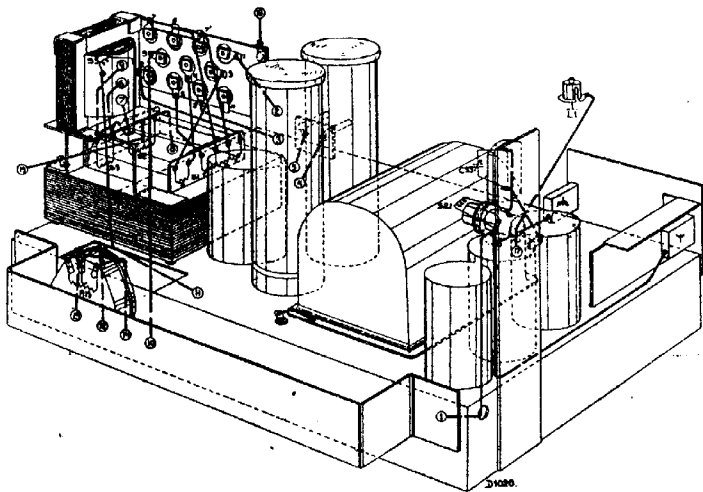


Fig. 12

S: 1,21, 22,23,24,6,7, 22,8,9, 10,11,12,13, 14,15,24, 16,17, 18,19,20,  
 C: 33,9, 935,12, 136,18,19, 13,52,103,7,4, 11,3, 14,17,15,16, 22, 32,23,26, 24, 25,31, 29,30, 6, 27, 7, 28,34,  
 R: 6, 3, 2,1, 11,14, 7, 4, 8, 10,9, 5,15,16,

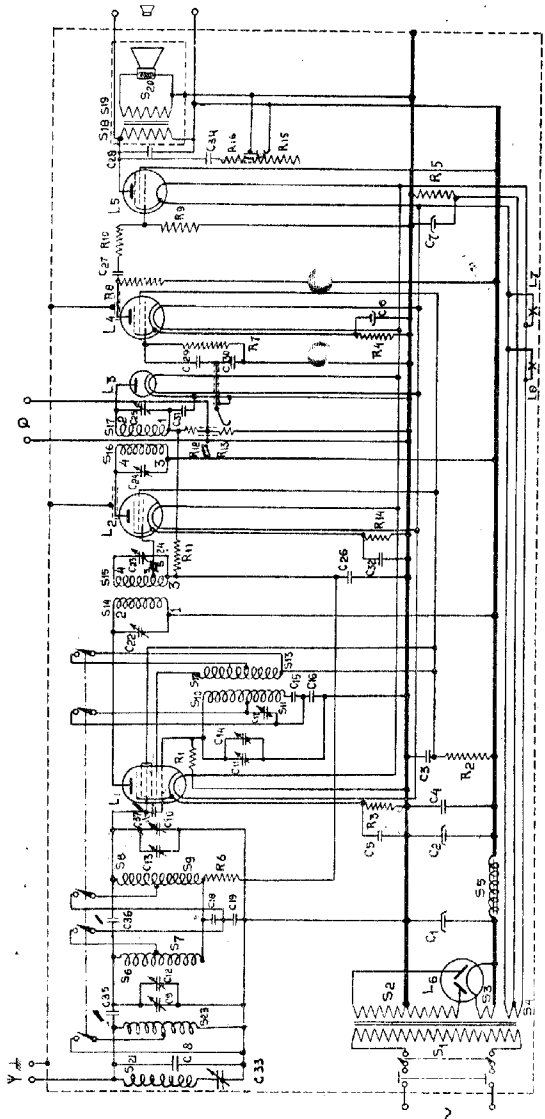


Fig. 13

## STROOM- EN SPANNINGSTABEL.

	L1	L2	L4	L5	
Va	249	249	133	218	Volt
Vg'	86 g2, g3-5	86	83	233	Volt
-Vg	1,45	1,55	3,35	18	Volt
Ia	2,3	1,8	0,4	21	mA.
Ig'	gr = 1,3 g3-5 = 3,4	0,8	0,16	4,1	mA.

Spanning over C1 270 Volt. Spanning over C2 250 Volt.

De spanningen zijn gemeten met voltmeters, die practisch geen stroom nemen. Bij het gebruik van draaispoelvoltmeters vindt men lagere waarden afhankelijk van de weerstand, waarachter men meet en het eigen stroomverbruik van de meter. Daar de gegeven waarden de gemiddelden zijn van metingen aan meerdere apparaten, mogen sommige bedragen aanzienlijk hiervan afwijken, zonder dat een fout aanwezig behoeft te zijn.

## LAMPEN

L1	AK1
L2	AF2
L3	AB1
L4	E 446
L5	F 443H
L6	1823
L7	8046

## WEERSTANDEN

Bet. Cijfer	Waarde	Code Nr.	Prijs
R1	50000 Ohm	28.770.420	
R2	64000/2 Ohm	28.771.080	
R3	200 Ohm	28.770.180	
R4	6400 Ohm	28.770.330	
R5	800 Ohm	28.770.890	
R6	10000 Ohm	28.770.350	
R7	1 M. Ohm	28.770.550	
R8	0,32 M. Ohm	28.770.500	
R9	0,5 M. Ohm	28.770.520	
R10	0,64 M. Ohm	28.770.530	
R11	1 M. Ohm	28.770.550	
R12	50000 Ohm	28.770.420	
R13	0,5 M. Ohm	28.808.610	
R14	640 Ohm	28.770.230	
R15	50000 Ohm	28.808.290	
of	64000 Ohm	28.808.520	
of	80000 Ohm	28.808.530	
R16	100 Ohm	28.770.150	



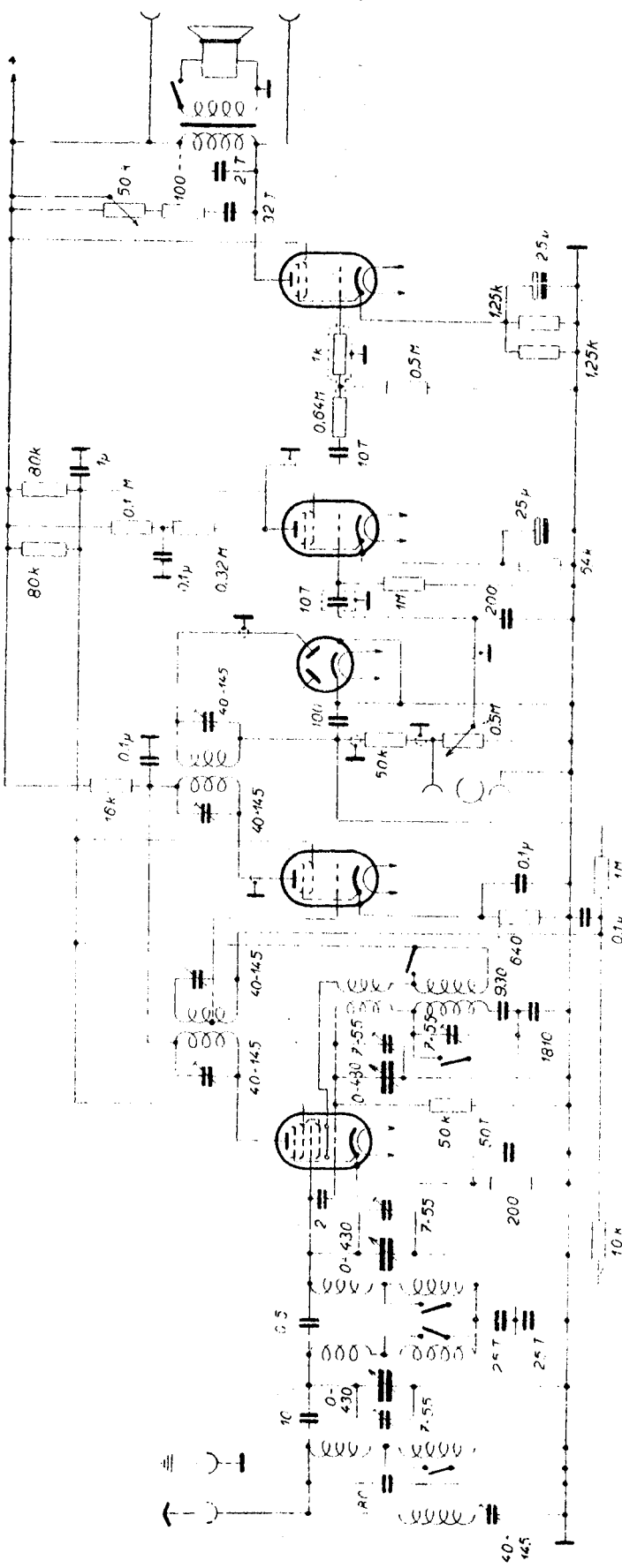
## CONDENSATOREN.

Benaming	Waarde	Code Nr.	Prijs
C1	32 $\mu$ F	28.180.011	
C2	32 $\mu$ F	28.180.011	
C3	1 $\mu$ F	} 28.160.211	
C4	0,5 $\mu$ F		
C5	50000 $\mu$ F	28.199.060	
C6	25 $\mu$ F	28.180.020	
C7	25 $\mu$ F	28.180.020	
C8	80 $\mu$ F	28.190.120	
C9	0-430 $\mu$ F	} 28.210.140	
C10	0-430 $\mu$ F		
C11	0-430 $\mu$ F		
C12	7-55 $\mu$ F	28.210.420	
C13	7-55 $\mu$ F	28.210.420	
C14	7-55 $\mu$ F	} 28.210.440	
C17	7-55 $\mu$ F		
C15	930 $\mu$ F	28.190.291	
C16	1810 $\mu$ F	28.190.302	
C18	25000 $\mu$ F	28.199.030	
C19	25000 $\mu$ F	28.199.030	
C22	40-145 $\mu$ F	} 28.210.550	
C23	40-145 $\mu$ F		
C24	40-145 $\mu$ F	} 28.210.550	
C25	40-145 $\mu$ F		
C26	0,1 $\mu$ F	28.199.090	
C27	10000 $\mu$ F	28.198.990	
C28	2000 $\mu$ F	28.199.680	
C29	10000 $\mu$ F	28.198.990	
C30	200 $\mu$ F	28.190.160	
C31	100 $\mu$ F	28.190.130	
C32	0,1 $\mu$ F	28.199.090	
C33	40-145 $\mu$ F	28.210.540	
C34	32000 $\mu$ F	28.199.800	
C35	10 $\mu$ F	28.190.030	
C36	0,5 $\mu$ F	28.205.861	
C37	2 $\mu$ F	28.205.880	

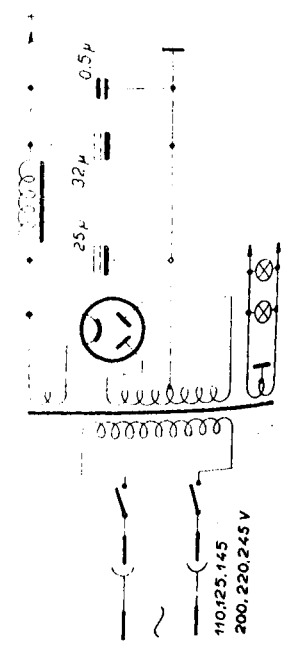
## SPOELEN

Benaming	Weerstand ( $\Omega$ )	Code Nr.	Prijs
S1	}	} 28.517.000	
S2			
S3			
S4			
S5	480-595	28.545.191	
S6	4,2	} 28.564.270	
S7	42		
S22	30		
S23	90	} 28.561.032	
S8	4,2		
S9	42	} 28.561.044	
S10	10		
S11	37	} 28.561.044	
S12	4		
S13	10,5	} 28.564.290	
S14	140		
S24	22	} 28.564.300	
S15	125		
S16	140	} 28.564.300	
S17	140		
S18	480-590	} 28.517.951	
S19	0,66-0,78		
S20	4,3-5,3	25.152.422	
S21	135	28.561.271	

AK1 AF2 AB1 E446 AL2



200	550 m
760	1900 m



PHILIPS JUPITER 525 A