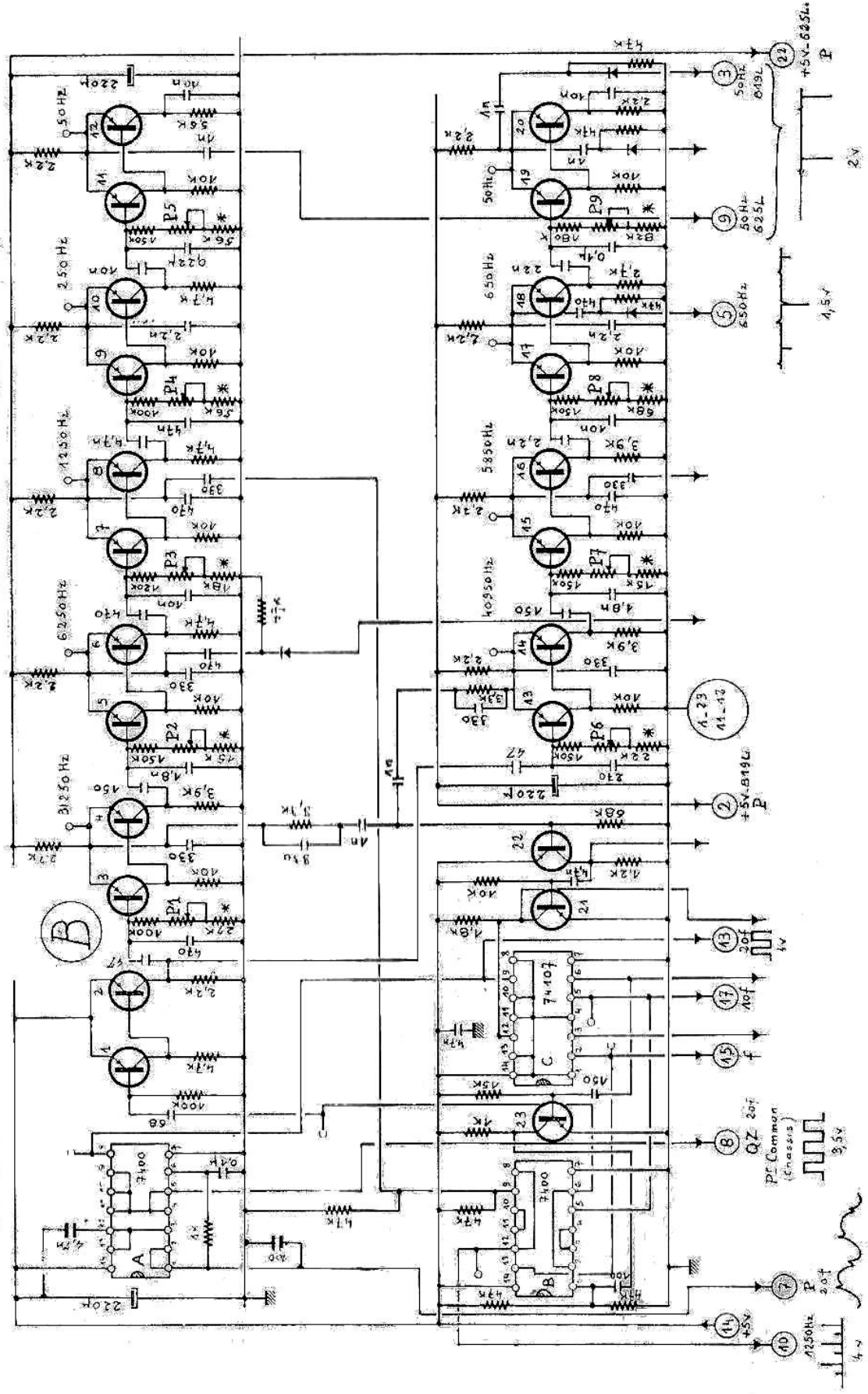


PILOTE

Diodes : AN91H
 Transistors : Q21, Q20, 2P4W 3A
 : Q21, BC 107 A
 * Résistances à ajuster



Les Tensions sont données en valeurs crête à crête

Pot. P1... P9 47k

Fig. IV-5. — Les étages du pilote.