

COMPTEURS MONOPHASES ELECTRONIQUES DU TARIF BLEU

- 1 - Assemblage d'un compteur mono**
- 2 - Encombrement d'un compteur mono**
- 3 - Documentation technique**

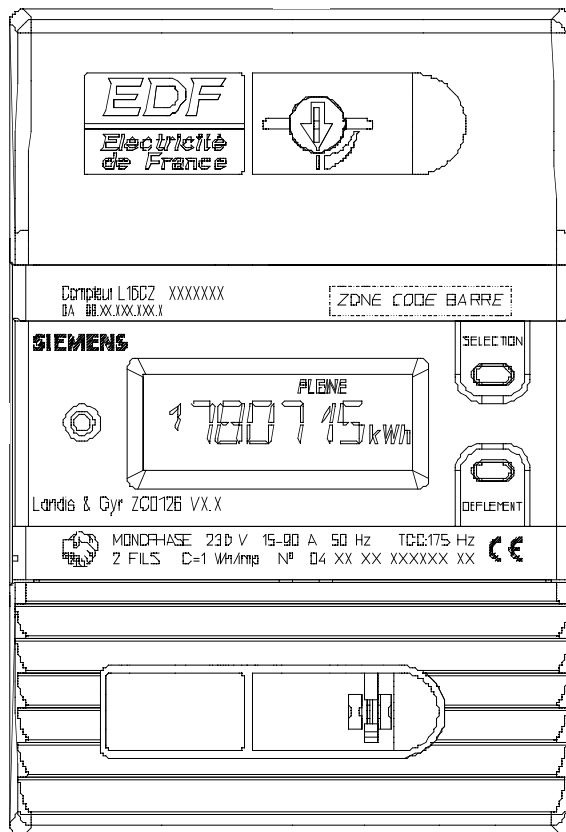
COMPTEURS MONOPHASES ELECTRONIQUES

DU TARIF BLEU

VARIANTES MULTITARIFS :

Landis & Gyr ZCD126 - Landis & Gyr ZCD126.2

GUIDE UTILISATEUR



Evolution du document

INDICE	COMM.	MODIFICATIONS SUCCESSIVES	DATE
a	BC 4309	<p>Nota : Les chapitres/paragraphes modifiés sont repérés par un trait vertical dans la marge de gauche.</p> <p>Modification chapitre 5.4 - Remise à 0 de l'intensité maximale.</p> <p>Modification chapitre 5.5 - Remise à 0 du mot d'état.</p> <p>Modification chapitre 5.6 - Test des circuits de sortie</p> <p>Ajout du paragraphe 4.8 - Etat physique des circuits de sortie</p>	09/11/98

SOMMAIRE

1. DESCRIPTION DU COMPTEUR	5
2. INSTALLATION DU COMPTEUR	7
2.1 BORNES DE CONNEXION	7
2.2 PLOMBAGE DU COMPTEUR	7
2.3 POSE ET DEPOSE DU COMPTEUR	8
3. CONFIGURATION INITIALE DU COMPTEUR	9
4. INTERROGATION LOCALE DU COMPTEUR	10
4.1 AFFICHAGE PERMANENT ET VISUALISATION DES INDEX DE CONSOMMATION	10
4.2 SEQUENCES D’AFFICHAGE	12
4.3 CAS PARTICULIER DE L’OPTION TARIFAIRE TEMPO	14
4.3.1 Affichage du contrat souscrit	14
4.3.2 Choix du programme eau chaude sanitaire (circuit de sortie n°1)	14
4.3.3 Choix du programme de chauffage (circuit de sortie n°2)	16
4.3.4 Affichage de la couleur du lendemain sur l’affichage permanent	17
4.4 BARGRAPHE	17
4.5 INTENSITE INSTANTANEE, PUISSANCES INSTANTANEE ET APPARENTE	17
4.6 INTENSITE MAXIMALE ATTEINTE	18
4.7 IDENTIFICATEUR APPAREIL	18
4.8 ETAT PHYSIQUE DES CIRCUITS DE SORTIE	19
4.9 COMPTEUR D’IMPULSIONS METROLOGIQUES	19
4.10 TEST DE L’AFFICHEUR	19
4.11 RECUPERATION DES INDEX	20
5. PROGRAMMATION LOCALE DU COMPTEUR	21
5.1 PROGRAMMATION DE L’OPTION TARIFAIRE	21
5.2 PROGRAMMATION DE LA PUISSANCE SOUSCRITE	22
5.3 PROGRAMMATION DE L’IDENTIFICATEUR TSP	22
5.4 REMISE A 0 DE L’INTENSITE MAXIMALE	24
5.5 REMISE A 0 DU MOT D’ETAT	24
5.6 TEST DES CIRCUITS DE SORTIE	24
5.7 CHOIX DU FONCTIONNEMENT DE LA SORTIE TELEINFORMATION CLIENT	26
5.8 PROGRAMMATION DU MODE DE PROGRAMMATION EN TELEREPORT	26
5.9 CHOIX DE LA VISUALISATION DE LA COULEUR DU LENDEMAIN	27
5.10 VALIDATION DE LA PROGRAMMATION	27
5.11 MISE EN PLACE DU CACHE-BORNES PENDANT UNE PROGRAMMATION	28

6. FONCTIONNALITES CLIENT	29
6.1 RELAIS CLIENT	29
6.2 SORTIE TELEINFORMATION CLIENT	30
6.2.1 Principe	31
6.2.2 Caractéristiques de la liaison	31
6.2.3 Structure des trames	32
6.2.4 Codage des différents groupes d'information	33
6.2.5 Emission des différents groupes d'information	36
6.2.6 Fonctionnement en Veille	36
6.2.7 Fonctionnement en Téléinformation	36
6.2.8 Fonctionnement en Métrologie	37
7. TELERELEVE	38
7.1 PRINCIPE DU RELEVE PAR TELEREPORT	38
7.2 TABLEAU DES DONNEES GENERALES (TAB = 16 , 17 OU 18)	39
7.3 TABLEAUX DES DONNEES ELECTRICITE (TAB = 17 OU 18)	40
7.3.1 Tableau des données générales électricité	40
7.3.2 Tableau des index électricité	41
7.4 TABLEAU DES DONNEES D'EXPLOITATION (TAB = 18)	42
7.5 TABLEAU DES DONNEES ICC (TAB = 19)	43
8. TELEPROGRAMMATION	45
8.1 PRINCIPE DE LA PROGRAMMATION PAR TELEREPORT	45
8.2 DONNEES D'AUTHENTIFICATION	46
8.3 DONNEES DE TELEPROGRAMMATION	46
8.3.1 Paramètres de programmation avec TDP = 1	47
8.3.2 Paramètres de programmation avec TDP = 2	47
8.4 OCTET DE TELESURVEILLANCE	48
9. ANNEXE I: MOT D'ETAT DE L'APPAREIL	50
9.1 DESCRIPTION SYNOPTIQUE DU MOT D'ETAT	50
9.2 DESCRIPTION DETAILLEE DU MOT D'ETAT	50
9.2.1 Description du premier octet	53
9.2.2 Description du deuxième octet	55
9.2.3 Description du troisième octet	57
10. ANNEXE II: DESCRIPTION DU FONCTIONNEMENT DE IMAX	59
10.1 BUT DE LA MESURE	59
10.2 DESCRIPTION DU CALCUL	59

1. DESCRIPTION DU COMPTEUR

Ce guide utilisateur concerne les variantes multitarifs ZCD126 et ZCD126.2 du compteur électronique monophasé du Tarif Bleu.

Ces 2 variantes ne se distinguent que par:

- Le niveau de réception de la trame de télécommande centralisée (ZCD126: 175Hz plein taux; ZCD126.2: 175Hz demi-taux).
- Le marquage sur la face avant.

Les figures 1 et 2 montrent les différentes parties constitutives de l'appareil ainsi que les fonctions des différents borniers.

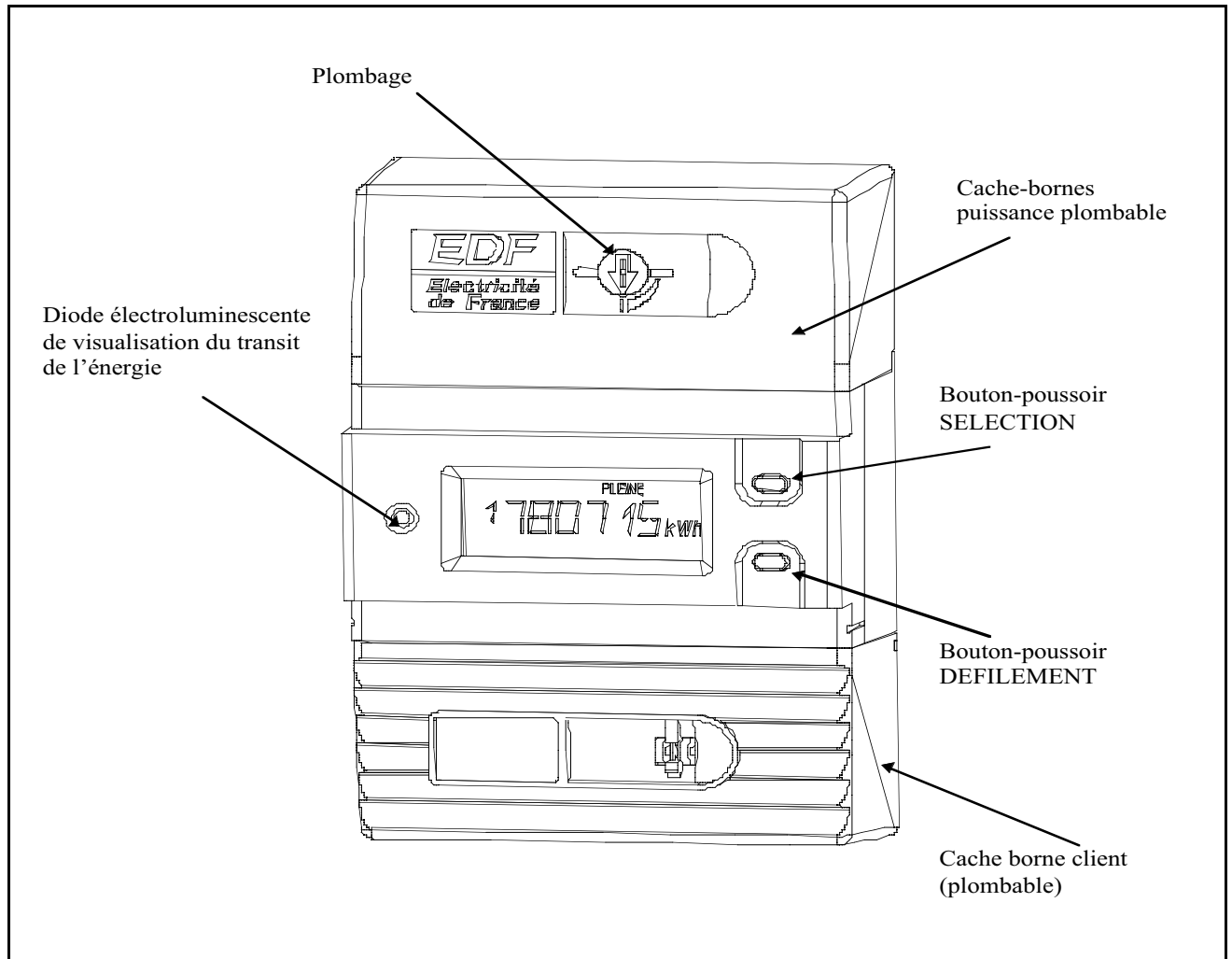


Figure 1

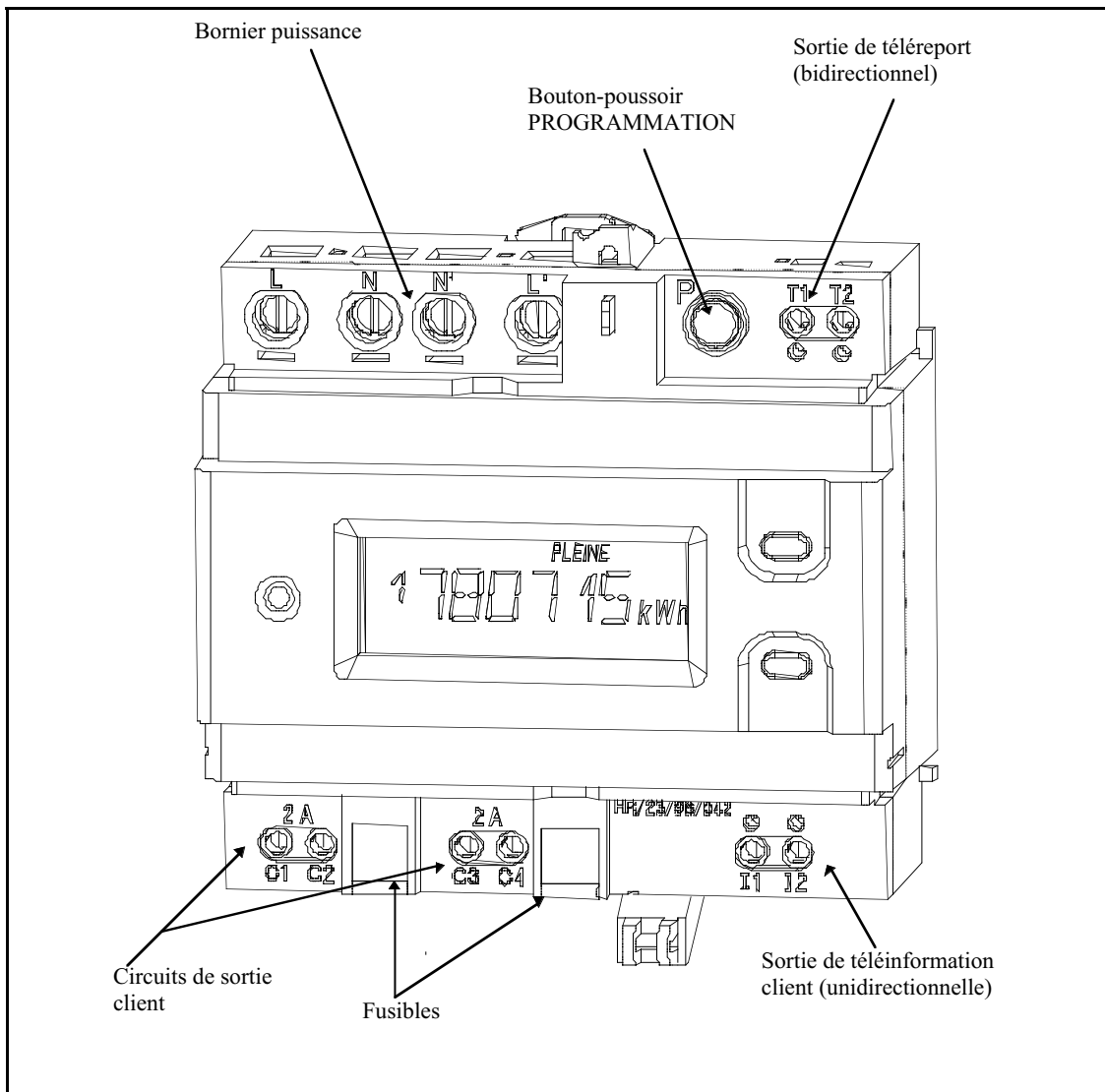


Figure 2

2. INSTALLATION DU COMPTEUR

2.1 BORNES DE CONNEXION

Le ZCD126 est destiné à être monté verticalement, sur un rail DIN de dimensions adéquates.

Le compteur est pourvu de:

- 4 bornes de puissance destinées au raccordement au réseau d'une part et au disjoncteur d'autre part.

Après introduction des conducteurs en cuivre adéquats, **le serrage doit être effectué avec un tournevis de 6,5 x 150**. Couple de serrage préconisé: **3,8 Nm**.

Un serrage insuffisant est à prohiber car il peut générer des échauffements excessifs susceptibles de détériorer l'appareil.

Des lumières de visualisation permettent de vérifier le bon raccordement des câbles de puissance.

- 4 paires de bornes auxiliaires destinées au raccordement du Téléreport, de la Téléinformation et des 2 sorties (relais) de pilotage d'installations asservies.

Le serrage doit être effectué avec un tournevis de 4x120. Couple de serrage préconisé: **0,6 Nm**.

Un serrage excessif est à prohiber car il peut provoquer la détérioration des bornes ou des vis.

Il est impératif de réaliser un relevé des données générales, électriques et d'exploitation après le montage pour s'assurer que le branchement est correct.

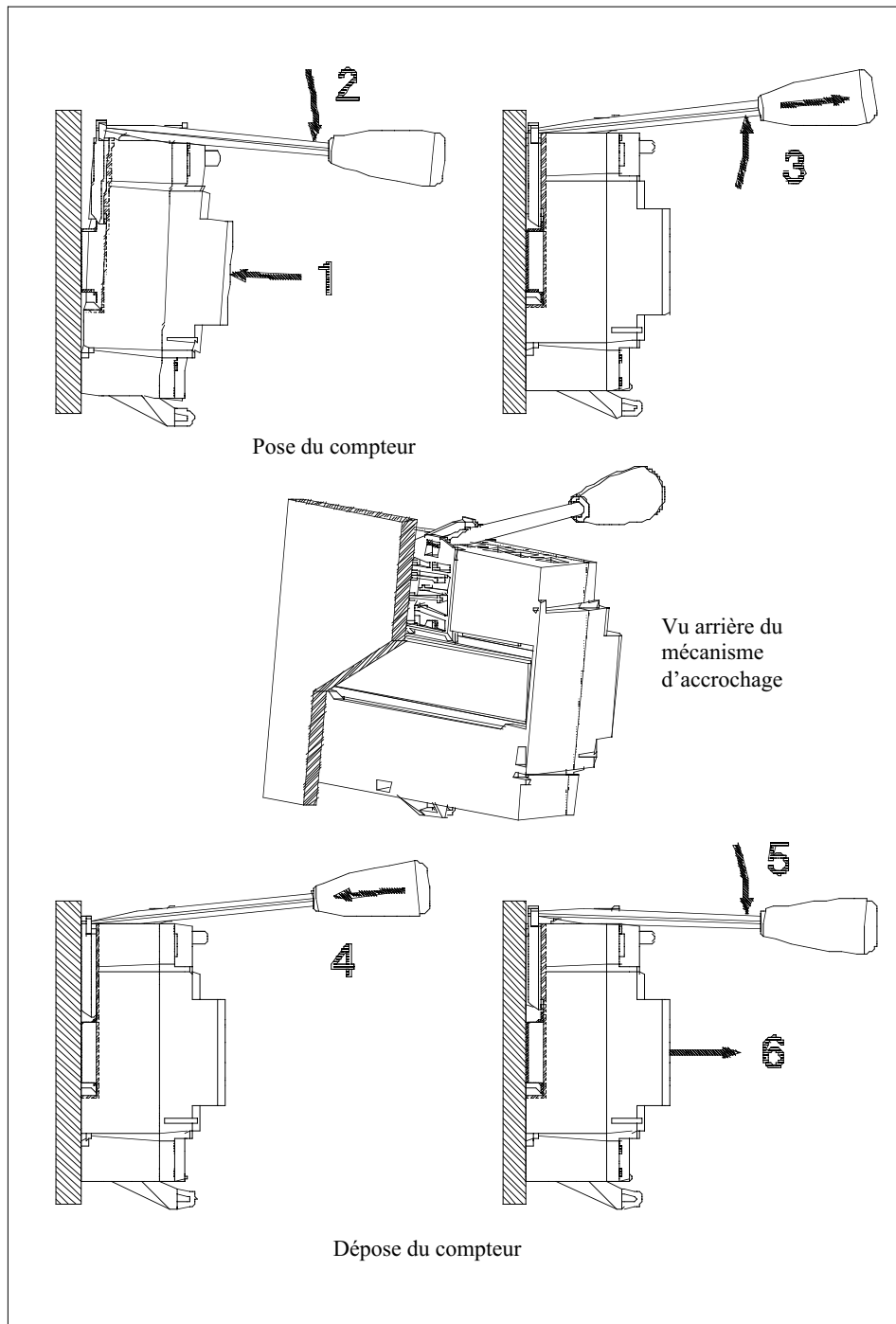
2.2 PLOMBAGE DU COMPTEUR

Le scellement du cache-bornes puissance s'effectue par plombage d'un verrou " quart de tour ".

Les opérations de vissage ou de dévissage de ce verrou doivent être effectuées avec l'outil adéquat (référence préconisée : 6,5 x 150).

L'emploi d'un outil inadapté est à prohiber car il peut détériorer le verrou.

2.3 POSE ET DEPOSE DU COMPTEUR



3. CONFIGURATION INITIALE DU COMPTEUR

La configuration par défaut du compteur à la livraison est la suivante :

Option tarifaire / codage	Heures Creuses / code A
Période tarifaire en cours	HC
Puissance souscrite	45 A - 09 kVA
Identifiant TSP	22
Intensité maximale atteinte (I _{MAX})	0
Mot d'état	0 0 0 0 0 0
Etat des circuits de sortie : - circuit de sortie n° 1 - circuit de sortie n° 2	Fermé (F) Ouvert (O)
Etat de la sortie Téléinformation	Veille
Mode de programmation par Téléreport	Clé de cryptage = 0

Ces paramètres, à l'exclusion du mot d'état, peuvent être visualisés localement (**voir §4 Interrogation locale du compteur**) ou modifiés (**voir §5 Programmation locale du compteur et §8 Téléprogrammation**).

A la demande de l'Acheteur, les compteurs livrés initialement ont une clé de cryptage nulle (zéro). Ceci n'est que transitoire le marché prévoyant des appareils avec une clé individuelle non nulle.

Pour plus de détails sur le mot d'état, se reporter à l'**annexe I § 9**.

Pour plus de détails sur I_{MAX}, se reporter à l'**annexe II §10**.

4. INTERROGATION LOCALE DU COMPTEUR

4.1 AFFICHAGE PERMANENT ET VISUALISATION DES INDEX DE CONSOMMATION

Au repos, l'affichage par défaut indique la valeur en kWh de l'index de consommation correspondant à la période tarifaire en cours. Sa valeur est mise à jour à chaque nouveau kilowatt-heure consommé.

Lorsque l'on est en affichage par défaut, l'absence d'action sur l'un quelconque des boutons-poussoirs SELECTION, DEFILEMENT ou PROGRAMMATION pendant une heure, provoque le passage en mode veille de l'afficheur (absence totale d'affichage). Une impulsion sur l'un des boutons-poussoirs SELECTION ou DEFILEMENT provoque le passage immédiat au mode normal avec affichage par défaut. Une impulsion sur le bouton-poussoir PROGRAMMATION initialise le mode programmation.

Des appuis successifs sur le bouton-poussoir DEFILEMENT permettent de visualiser cycliquement la valeur de chacun des index de consommation de l'option tarifaire programmée. Ces index se différencient par le positionnement des indicateurs du pourtour de l'afficheur.

Option tarifaire	Nombre index	Période tarifaire / Indicateurs positionnés
Base	1	TH / ---
Heures creuses	2	HC / CREUSE HP / PLEINE
EJP	2	HN / NORMALE PM / POINTE
Tempo	6	HCJB / BLEU + CREUSE HPJB / BLEU + PLEINE HCJW / BLANC + CREUSE HPJW / BLANC + PLEINE HCJR / ROUGE + CREUSE HPJR / ROUGE + PLEINE

Cette séquence d'affichage correspond au code **séquence 1**.

Correspondance entre les différents registres utilisés en fonction des contrats souscrits.

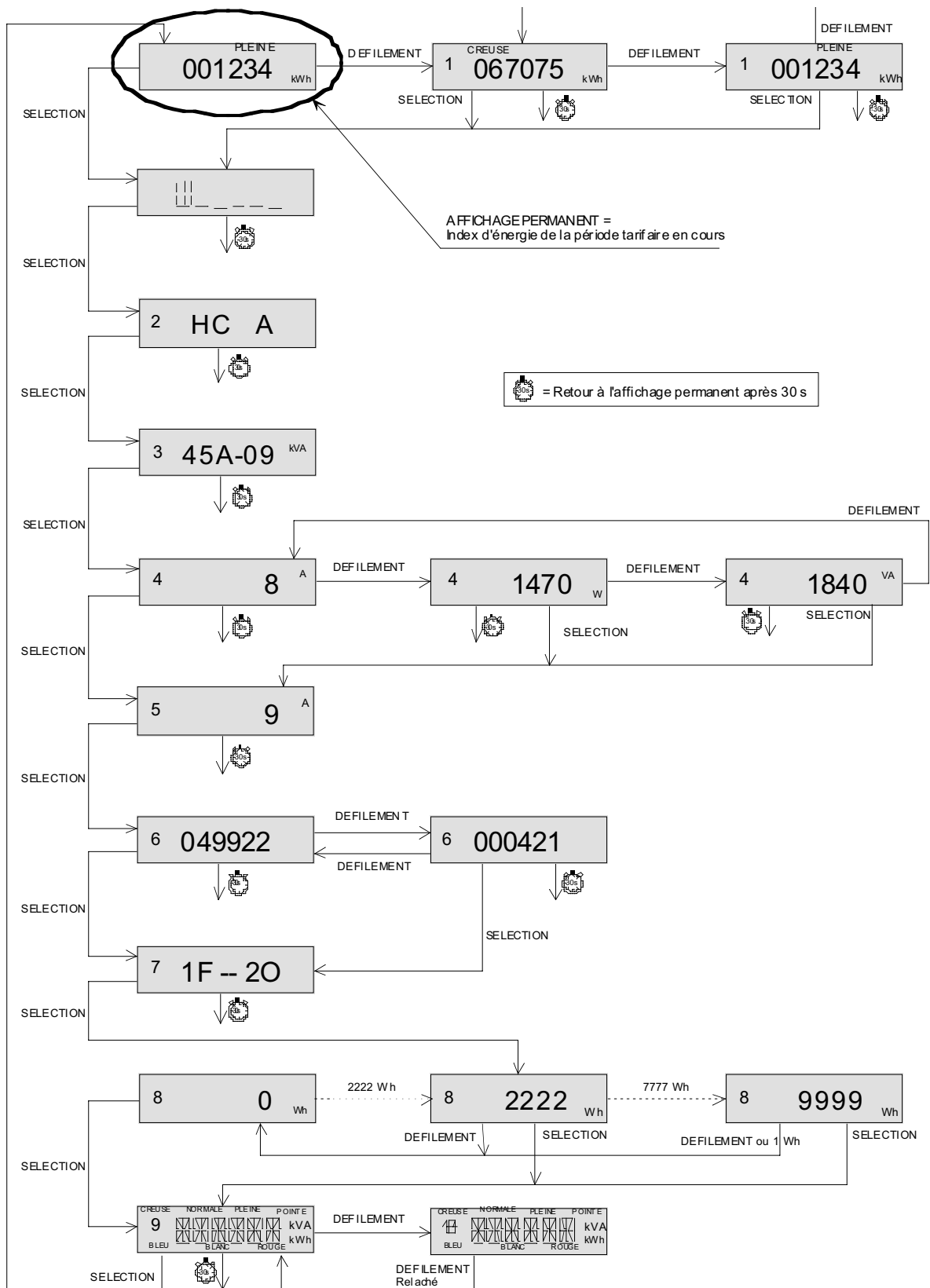
Contrat souscrit ⇒ Registres ⇓⇓	BASE	HEURES CREUSES	EJP	TEMPO
--	-------------	---------------------------	------------	--------------

INDEX 1	Toutes Heures	Heures Creuses	Heures Normales	Heures Creuses Jour Bleu
INDEX 2		Heures Pleines	Pointe Mobile	Heures Pleines Jour Bleu
INDEX 3				Heures Creuses Jour Blanc
INDEX 4				Heures Pleines Jour Blanc
INDEX 5				Heures Creuses Jour Rouge
INDEX 6				Heures Pleines Jour Rouge

4.2 SEQUENCES D'AFFICHAGE

L'accès aux autres séquences d'affichage s'effectue, à partir de l'affichage permanent, par appuis successifs sur le bouton-poussoir SELECTION dans l'ordre suivant :

Code séquence	Type information affichée
	Bargraphe
2	Option tarifaire
3	Puissance souscrite
4	Intensité instantanée Puissance instantanée Puissance apparente
5	Intensité maximale atteinte
6	Numéro de série de l'appareil
7	Etat des circuits de sortie
8	Compteur d'impulsions métrologiques
E	Programmation du circuit de sortie n°1 (Accessible en contrat Tempo uniquement)
C	Programmation du circuit de sortie n°2 (Accessible en contrat Tempo uniquement)
9	Contrôle de l'afficheur



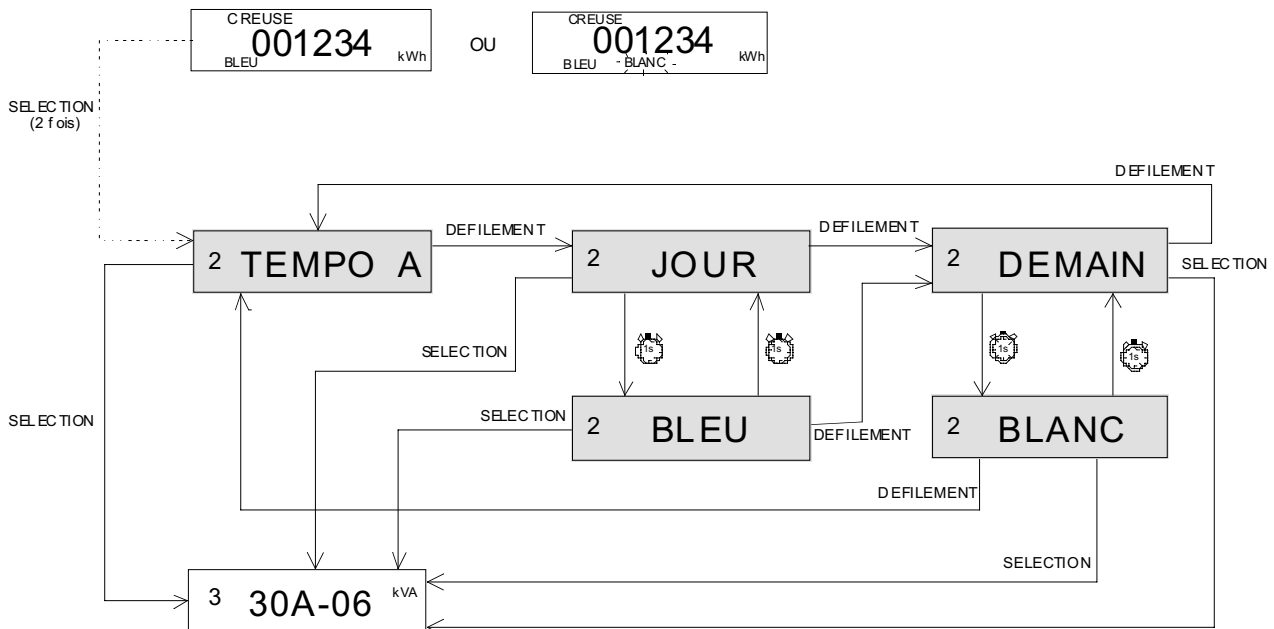
Pour économiser l'afficheur, lorsque l'on est en affichage par défaut, si aucun bouton-poussoir n'est activé pendant une heure, on passe en état de veille : plus aucune information sur l'afficheur. L'appui sur un bouton-poussoir quelconque restaure l'affichage.

4.3 CAS PARTICULIER DE L'OPTION TARIFAIRE TEMPO

4.3.1 Affichage du contrat souscrit

Code séquence = 2

Des informations sur la couleur du jour et la couleur du lendemain sont accessibles cycliquement par appuis successifs sur le bouton-poussoir DEFILEMENT.



4.3.2 Choix du programme eau chaude sanitaire (circuit de sortie n°1)

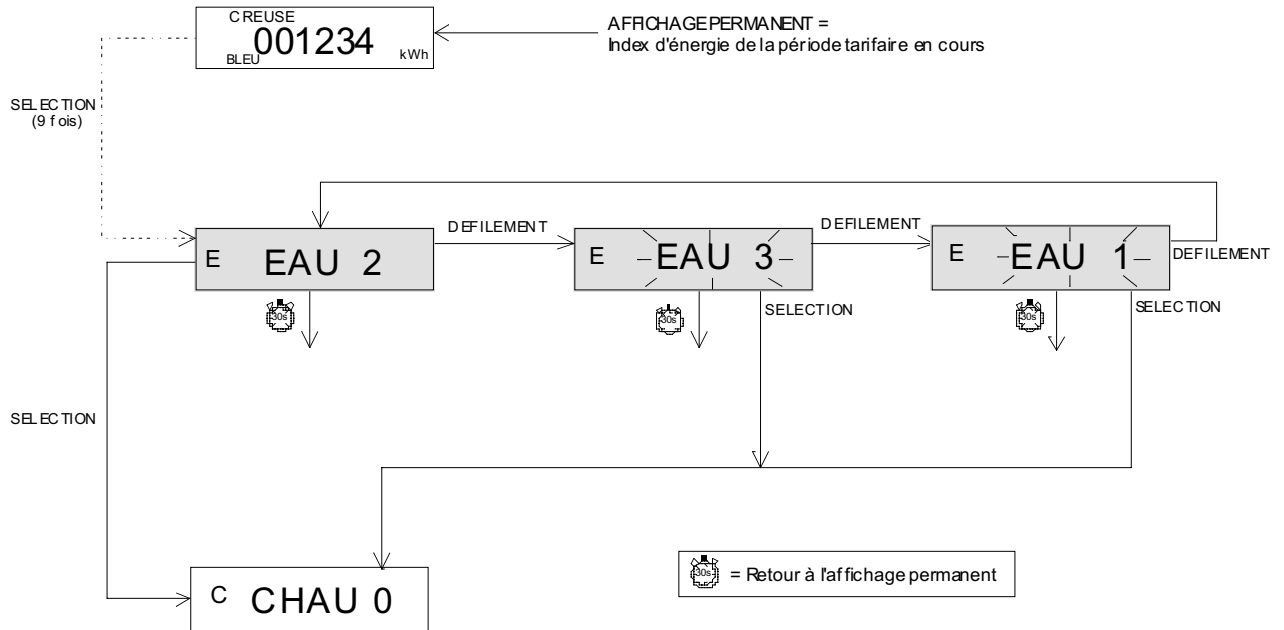
Code séquence = E

Cette séquence permet de choisir le programme de gestion de l'eau chaude sanitaire. Un programme définit l'état du **circuit de sortie n°1** pour chacune des périodes tarifaires associées à l'option tarifaire TEMPO.

Le premier affichage (fixe) correspond au programme en cours. Les autres choix possibles sont visualisables (clignotement) par appuis successifs sur le bouton-poussoir DEFILEMENT. Pour changer de programme, il suffit de se positionner sur le choix correspondant et d'appuyer sur le bouton-poussoir SELECTION.

PROGRAMMES	BLEU		BLANC		ROUGE	
	HC	HP	HC	HP	HC	HP
EAU 1	F	O	F	O	F	O
EAU 2	F	F	F	O	F	O
EAU 3	F	F	F	F	F	O

F : Fermé / O : Ouvert



4.3.3 Choix du programme de chauffage (circuit de sortie n°2)

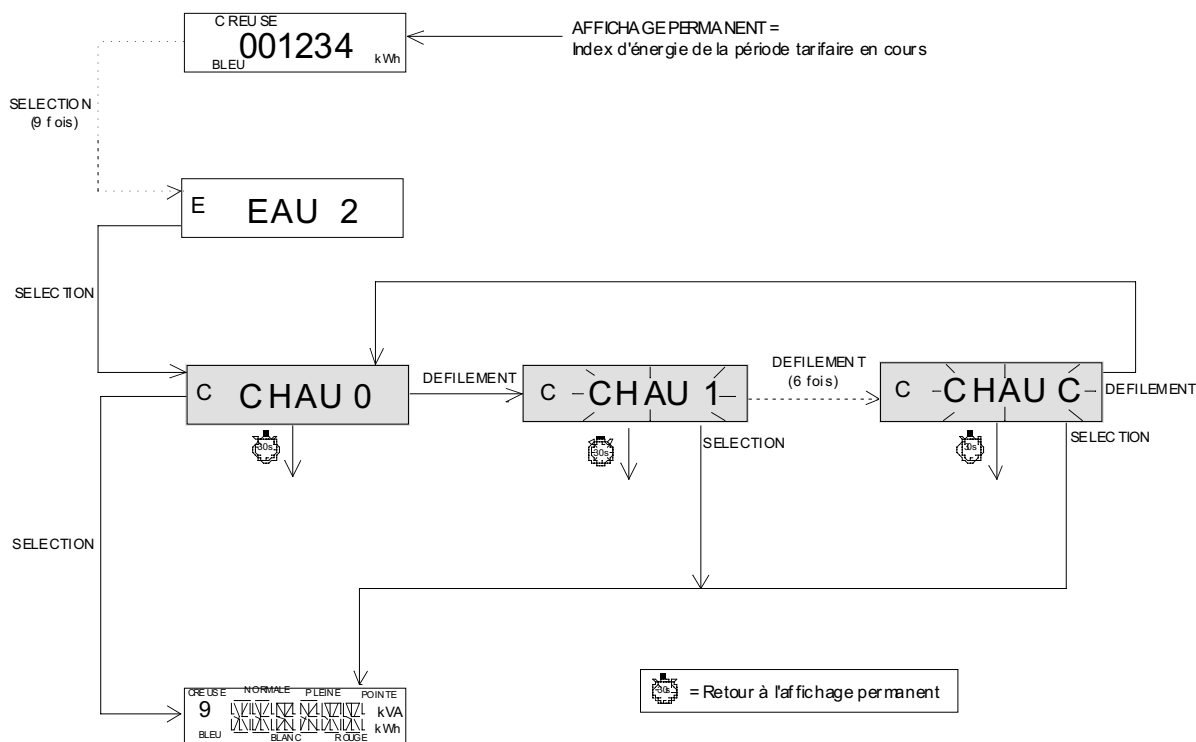
Code séquence = C

Cette séquence permet de choisir le programme de gestion du chauffage. Un programme définit l'état du **circuit de sortie n°2** pour chacune des périodes tarifaires associées à l'option tarifaire TEMPO.

Le premier affichage (fixe) correspond au programme en cours. Les autres choix possibles sont visualisables (clignotement) par appuis successifs sur le bouton-poussoir DEFILEMENT. Pour changer de programme, il suffit de se positionner sur le choix correspondant et d'appuyer sur le bouton-poussoir SELECTION.

PROGRAMMES	BLEU		BLANC		ROUGE	
	HC	HP	HC	HP	HC	HP
CHAU 0	O	O	O	O	O	O
CHAU 1	O	O	O	O	O	F
CHAU 2	O	O	O	O	F	F
CHAU 3	O	O	O	F	F	F
CHAU 4	O	O	F	F	F	F
CHAU 5	O	F	F	F	F	F
CHAU 6	F	F	F	F	F	F
CHAU C	O	F	O	F	O	F

F : Fermé / O : Ouvert



4.3.4 Affichage de la couleur du lendemain sur l'affichage permanent

L'indicateur correspondant à la couleur du jour est affiché en fixe. Celui correspondant à la couleur du lendemain est affiché en mode clignotant pendant les périodes où cette couleur est connue. Si la couleur du lendemain est la même que celle du jour, l'indicateur correspondant est affiché en mode clignotant.

L'affichage de la couleur du lendemain sur l'affichage permanent est optionnel. Il est lié au choix réalisé dans la séquence de programmation locale correspondante (**voir §5.9 Choix de la visualisation de la couleur du lendemain**) ou lors d'une Téléprogrammation (**voir §8.3 Données de Téléprogrammation**).

4.4 BARGRAPHE

Pas de code séquence.

Le nombre de barres affichées verticalement (maximum 18) est fonction de l'intensité instantanée par rapport à la puissance souscrite. Si l'intensité instantanée est nulle, il n'y a aucune barre affichée. Par contre, lorsque l'intensité instantanée devient supérieure ou égale à la puissance souscrite toutes les barres sont présentes. Les 6 traits horizontaux (sous les barres) donnent une indication sur l'échelle totale du bargraphe.

$$\text{Nombre de barres} = \text{entier de } (\text{intensité instantanée} \times 18) / \text{intensité souscrite}$$

4.5 INTENSITE INSTANTANEE, PUISSANCES INSTANTANEE ET APPARENTE

Code séquence = 4

Cette séquence permet de visualiser l'intensité instantanée, la puissance instantanée et la puissance apparente par appuis successifs sur le bouton-poussoir DEFILEMENT. Le repérage de la grandeur affichée s'effectue par l'indicateur d'unité.

Grandeur affichée	Indicateurs actifs
Intensité instantanée	A
Puissance instantanée	W
Puissance apparente	VA

L'intensité instantanée est affichée avec une résolution de $\pm 0,5$ A, la puissance instantanée avec une résolution de 10 W et la puissance apparente avec une résolution de 10 VA. Toutes les secondes, ces valeurs sont mises à jour, ce qui permet d'observer leur évolution.

4.6 INTENSITE MAXIMALE ATTEINTE

Code séquence = 5

Cette séquence permet de visualiser l'intensité maximale atteinte.

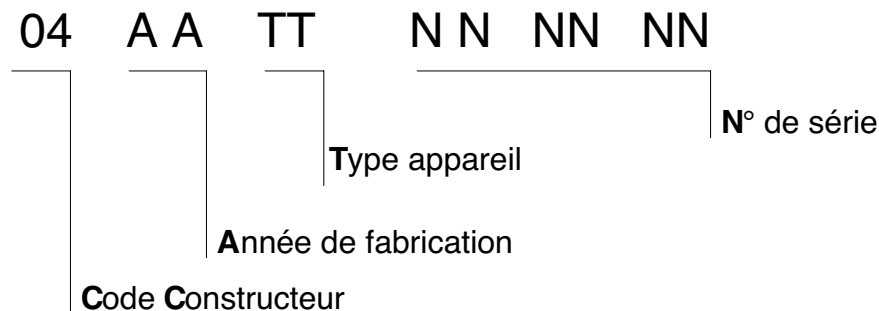
Grandeur affichée	Indicateurs actifs
Intensité maximale	A

L' intensité maximale est affichée avec une résolution de $\pm 0,5$ A. Les valeurs sont mises à jour toutes les 20 secondes.

Cet indicateur montre la valeur maximale atteinte (simulation par logiciel du fonctionnement d'un disjoncteur / voir description en **Annexe II §10**).

4.7 IDENTIFICATEUR APPAREIL

Code séquence = 6



Le numéro de série n'est pas affichable dans son intégralité. Le premier affichage de la séquence correspond aux 3 octets 04 AA TT. Le complément, NN NN NN, est visualisable par un appui sur le bouton-poussoir DEFILEMENT. Chaque appui sur ce même bouton-poussoir alterne l'affichage.

Type appareil : 175 Hz taux normal : **22**
 175 Hz demi taux : **23**

4.8 ETAT PHYSIQUE DES CIRCUITS DE SORTIE

Code séquence = 7

<u>Circuit 1</u>	<u>Circuit 2</u>	<u>Affichage</u>
<u>Ouvert</u>	<u>Ouvert</u>	<u>1O – 2O</u>
<u>Ouvert</u>	<u>Fermé</u>	<u>1O – 2F</u>
<u>Fermé</u>	<u>Ouvert</u>	<u>1F – 2O</u>
<u>Fermé</u>	<u>Fermé</u>	<u>1F – 2F</u>

4.9 COMPTEUR D'IMPULSIONS METROLOGIQUES

Code séquence = 8

Le compteur d'impulsions est synchrone avec les impulsions transmises sur la diode électroluminescente (constante = 1 Wh). A tout moment, il peut être remis à 0 par un appui sur le bouton-poussoir DEFILEMENT.

Sa valeur maximale est 9999. Lorsqu'il atteint cette valeur le Watt-heure suivant le fait repasser à 0.

Remarque: Le compteur d'impulsions métrologiques reste ensuite actif quelles que soient les manipulations effectuées.

La remise à zéro ne s'effectue qu'en cas d'appui sur DEFILEMENT.

4.10 TEST DE L'AFFICHEUR

Code séquence = 9

Cette séquence permet de vérifier le bon fonctionnement de l'afficheur.

Tous les segments et pictogrammes sont visualisés, à l'exception de 3 segments du premier digit numérique et 2 segments du deuxième digit numérique permettant l'affichage du code de la séquence. La visualisation des segments manquants est réalisée par l'appui permanent sur le bouton-poussoir DEFILEMENT. Ils disparaissent dès que ce bouton-poussoir est relâché.

4.11 RECUPERATION DES INDEX

Différents incidents peuvent survenir et rendre le relevé des index du compteur difficile ou impossible.

Dans un tel cas, l'exploitant peut envoyer l'appareil chez le constructeur. Celui-ci procédera à la récupération des index du compteur défaillant sous un délai raisonnablement rapide, sous réserve que l'opération soit possible (intégrité de la mémoire non volatile).

5. PROGRAMMATION LOCALE DU COMPTEUR

La programmation locale du compteur ne peut s'effectuer que lorsque le cache-bornes supérieur a été retiré, donnant ainsi accès au bouton-poussoir P (voir figure 2 page 6).

L'accès aux différentes séquences de programmation s'effectue par pressions successives sur le bouton-poussoir P.

L'ordre de ces séquences est le suivant :

Code séquence	Type de programmation
1	Option tarifaire
2	Puissance souscrite
3	Identificateur TSP
4	Remise à 0 de l'intensité maximale
5	Remise à 0 du mot d'état
6	Test des circuits de sortie
7	Etat de la sortie Téléinformation client
8	Mode de programmation par Téléreport
9	Etat du signal de veille (option tarifaire Tempo uniquement)
10	Validation programmation

5.1 PROGRAMMATION DE L'OPTION TARIFAIRE

Code séquence = 1

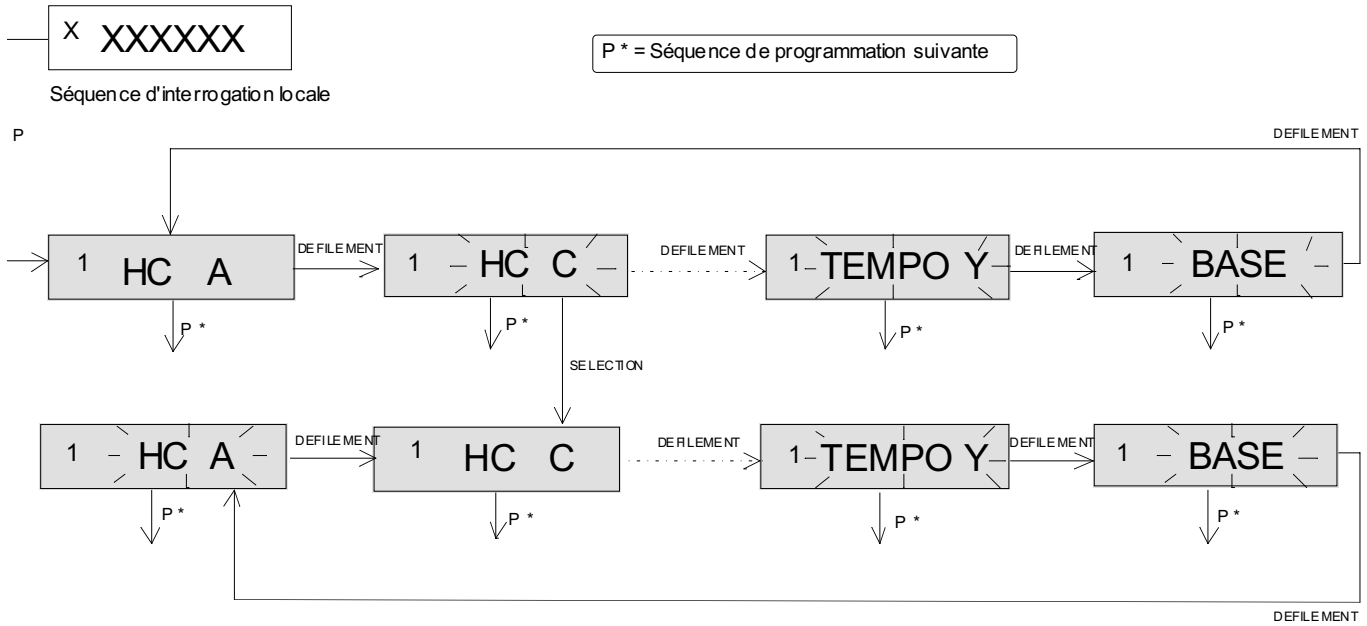
Choix possibles BASE
 HC A HC C HC D HC E
 EJP
 TEMPO A TEMPO C TEMPO D TEMPO E TEMPO Y

Le premier affichage correspond à l'option tarifaire valide. Tous les choix possibles, pour un client donné, sont visualisables cycliquement et dans l'ordre défini par la liste précédente, par appuis successifs sur le bouton-poussoir DEFILEMENT. L'option tarifaire programmée est affichée en fixe, les autres clignotent.

Pour modifier l'option tarifaire, il suffit d'afficher le choix correspondant et d'appuyer sur le bouton-poussoir SELECTION. L'affichage devient fixe.

Si l'option tarifaire choisie ne convient pas (erreur de manipulation des boutons-poussoirs par exemple), il est possible de la modifier de nouveau.

ATTENTION : Cette programmation ne sera effective que lorsque l'ensemble du cycle de programmation aura été validé (voir §5.10 Validation de la programmation).



5.2 PROGRAMMATION DE LA PUISSANCE SOUSCRITE

Code séquence = 2

Le principe de programmation est le même que celui décrit au §5.1 Programmation de l'option tarifaire.

Choix possibles

Affichage correspondant

3 kVA

2 15A-03 kVA

6 kVA

2 30A-06 kVA

9 kVA

2 45A-09 kVA

12 kVA

2 60A-12 kVA

15 kVA

2 75A-15 kVA

18 kVA

2 90A-18 kVA

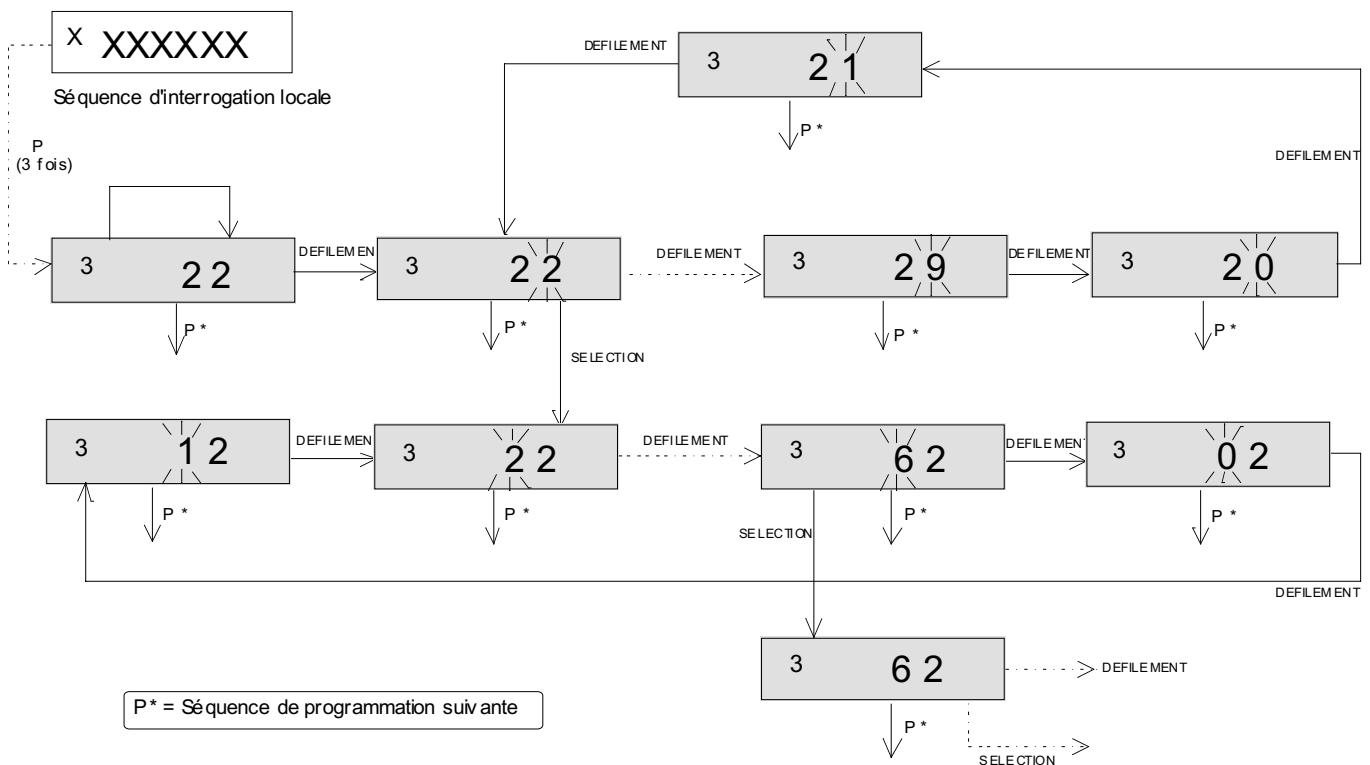
5.3 PROGRAMMATION DE L'IDENTIFICATEUR TSP

Code séquence = 3

Le premier affichage, fixe, correspond à la valeur programmée.

La valeur programmable de l'identificateur TSP est comprise entre 00 et 69 (BCD).

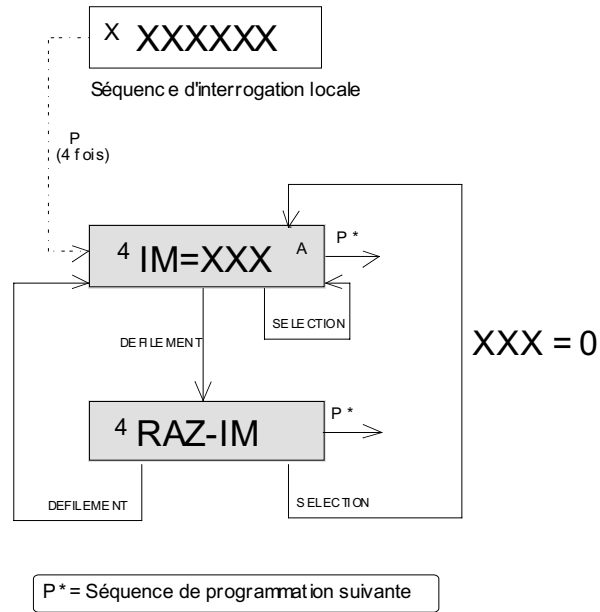
Il est constitué de 2 digits, programmables séparément. Pour chaque digit, le bouton-poussoir DEFILEMENT provoque l'incréméntation de la valeur affichée (affichage clignotant) et le bouton-poussoir SELECTION permet de la valider (affichage fixe). La validation de la valeur d'un digit provoque le passage automatique au digit suivant. Le digit des unités est programmé en premier.



ATTENTION : Cette programmation ne sera effective que lorsque l'ensemble du cycle de programmation aura été validé (voir §5.10 Validation de la programmation).

5.4 REMISE A 0 DE L'INTENSITE MAXIMALE

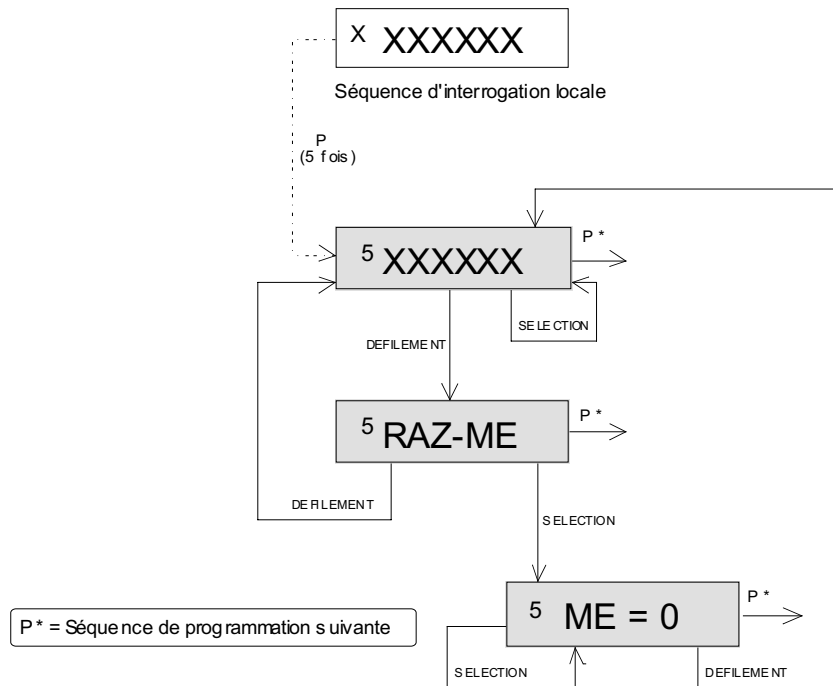
Code séquence = 4



ATTENTION : La remise à 0 est effective dès que l'on a appuyé sur le bouton-poussoir SELECTION.

5.5 REMISE A 0 DU MOT D'ETAT

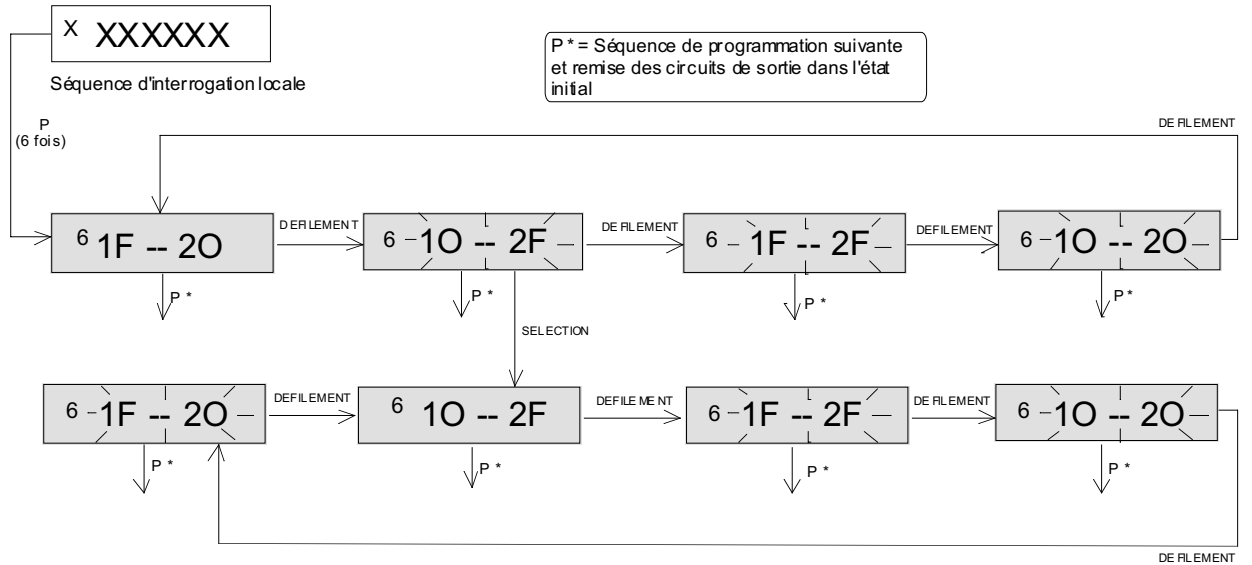
Code séquence = 5



ATTENTION : La remise à 0 est effective dès que l'on a appuyé sur le bouton-poussoir SELECTION.

5.6 TEST DES CIRCUITS DE SORTIE

Code sequence = 6



L'appui sur le bouton-poussoir SELECTION provoque le positionnement des circuits de sortie en fonction du type de test affiché. L'affichage correspondant devient fixe et le restera jusqu'à l'exécution d'un nouveau test.

Remarques

- 1) Toute trame de télécommande reçue pendant cette séquence sera ignorée jusqu'au passage à la séquence de programmation suivante.
- L'appui sur le bouton-poussoir P (passage à la séquence de programmation suivante) provoque le repositionnement des circuits de sortie dans leur état d'avant le test.
- 3) Le premier affichage correspond à l'état en cours des circuits de sortie (dans cet exemple: 1F - 2O).

5.7 CHOIX DU FONCTIONNEMENT DE LA SORTIE TELEINFORMATION CLIENT

Code séquence = 7

Le principe de programmation est le même que celui décrit au §5.1 Programmation de l'option tarifaire.

Choix possibles

Affichage correspondant

Veille

7 VEILLE

Métérologie

7 METROL

Téléinformation

7 TELEIN

Les informations transmises dans les 3 modes de fonctionnement, Veille, Téléinformation et Métérologie sont décrites au §6.2 Sortie Téléinformation client.

ATTENTION : Cette programmation ne sera effective que lorsque l'ensemble du cycle de programmation aura été validé (voir §5.10 Validation de la programmation).

5.8 PROGRAMMATION DU MODE DE PROGRAMMATION EN TELEREPORT

Code séquence = 8

Le principe de programmation est le même que celui décrit au §5.1 Programmation de l'option tarifaire.

A des fins d'authentification, chaque compteur comporte une clé secrète qui lui est propre. Cette clé est attribuée de manière aléatoire par le constructeur. Pour faciliter la mise en oeuvre, les échanges pourront être effectués avec une clé non secrète égale à zéro. La séquence 8 permet de se mettre dans l'un ou l'autre des cas de fonctionnement.

Choix possibles

Affichage correspondant

Clé secrète

8 CLE=X

Clé non secrète

8 CLE=0

ATTENTION : Cette programmation ne sera effective que lorsque l'ensemble du cycle de programmation aura été validé (voir §5.10 Validation de la programmation).

Remarques:

- La clé de cryptage n'influence pas la programmation en mode local.
- La clé de cryptage n'a pas de relation mathématique avec le N° de l'appareil.
- En sortie d'usine (par défaut), l'appareil se trouve en position CLE=0 et utilise donc la clé de cryptage nulle pour l'authentification.

5.9 CHOIX DE LA VISUALISATION DE LA COULEUR DU LENDEMAIN

Code séquence = 9

Cette séquence n'est disponible que si l'option tarifaire programmée est TEMPO. Le principe de programmation est le même que celui décrit au §5.1 Programmation de l'option tarifaire.

Choix possibles

Affichage correspondant

Visualisée

9 DEMAIN

Non visualisée

9 SECRET

ATTENTION : Cette programmation ne sera effective que lorsque l'ensemble du cycle de programmation aura été validé (voir §5.10 Validation de la programmation).

5.10 VALIDATION DE LA PROGRAMMATION

Code séquence = 10

Affichage correspondant

10 FIN

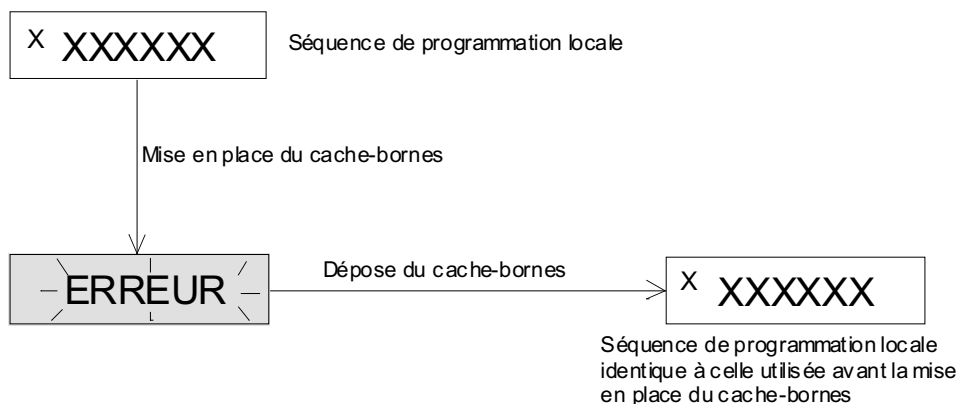
A ce niveau, il est possible soit de recommencer un cycle de programmation en appuyant sur le bouton-poussoir PROGRAMMATION, soit de valider la programmation en appuyant sur le bouton-poussoir SELECTION.

Nouveau cycle de programmation : Tous les choix effectués dans le cycle précédent sont conservés.

Validation de la programmation : L'index de programmation est augmenté de 1. Tous les nouveaux choix sont validés.

5.11 MISE EN PLACE DU CACHE-BORNES PENDANT UNE PROGRAMMATION

La remise en place du cache-bornes supérieur pendant un cycle de programmation provoque l'affichage d'un message d'erreur clignotant. Lorsque l'on enlève le cache-bornes, on retrouve le mode programmation et le séquençement reprend à partir de la dernière séquence de programmation en cours au moment de la pose intempestive du cache-bornes.



6. FONCTIONNALITES CLIENT

6.1 RELAIS CLIENT

L'emplacement des circuits de sortie client 1 et 2 est indiqué sur la figure 3.
Le serrage des vis correspondantes s'effectue à l'aide d'un tournevis 4x100.

En plus des fusibles 2A qui équipent **obligatoirement** l'installation de l'utilisateur, 2 fusibles 4A destinés à protéger les sorties relais sont inclus dans les circuits client. Leur emplacement est indiqué sur la figure 3.

Dans le cache-bornes client, un logement est prévu pour un fusible de remplacement (non fourni).

Remplacement d'un fusible du compteur:

Les sorties du compteur, galvaniquement isolées du réseau, sont destinées à piloter des installations susceptibles d'être raccordées au réseau.

Par mesure de sécurité, il est recommandé de procéder à la mise hors tension de l'installation commandée avant tout remplacement d'un fusible.

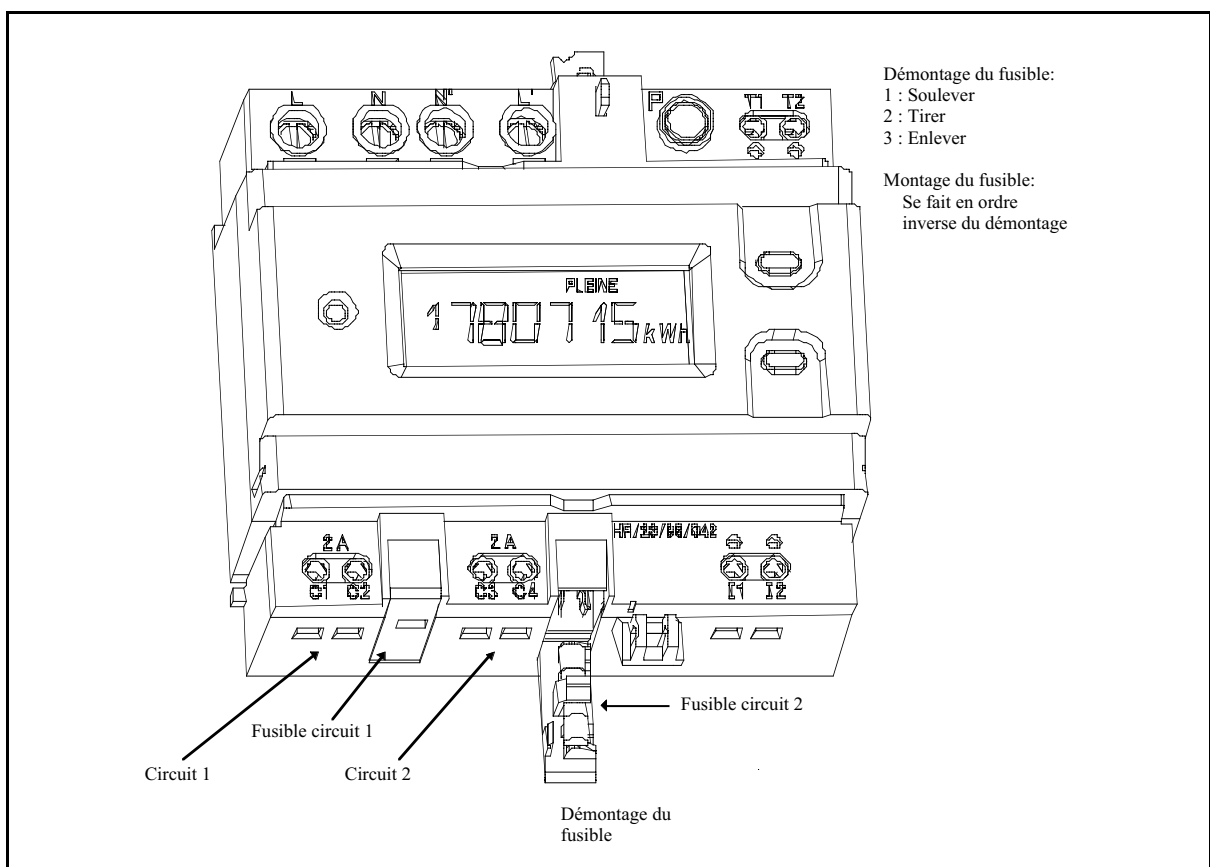


Figure 3

L'état des circuits de sortie 1 et 2 (Ouvert / Fermé) est fonction de la période tarifaire en cours, donc de l'option tarifaire programmée.

- En option tarifaire BASE les 2 circuits de sortie ne sont pas utilisés. Leur état est " Ouvert " (O).

- En option tarifaire Heures Creuses, seul le circuit de sortie 1 est utilisé. Le circuit de sortie 2, non utilisé, est à l'état " Ouvert " (O).

* Heures Pleines => circuit de sortie 1 Ouvert (O)

* Heures Creuses => circuit de sortie 1 Fermé (F)

- En option tarifaire EJP, les 2 circuits de sortie sont utilisés.

* Heures Normales => circuit de sortie 1 Ouvert (O)
circuit de sortie 2 Ouvert (O)

* Préavis => circuit de sortie 1 Ouvert (O)
circuit de sortie 2 Fermé (F)

* Pointe Mobile => circuit de sortie 1 Fermé (F)
circuit de sortie 2 Fermé (F)

- En option tarifaire TEMPO les 2 circuits de sortie sont destinés à piloter des équipements particuliers :

* circuit de sortie 1 => eau chaude sanitaire

* circuit de sortie 2 => chauffage

Trois programmes d'utilisation du circuit de sortie 1 sont disponibles :

EAU1, EAU2 & EAU3.

Ils sont au nombre de 8 pour le circuit de sortie 2:

CHAU0, CHAU1, CHAU2, CHAU3, CHAU4, CHAU5, CHAU6 & CHAUC.

Tous ces programmes sont décrits **§4.3.2 Choix du programme eau chaude sanitaire** et **§4.3.3 Choix du programme de chauffage**.

6.2 SORTIE TELEINFORMATION CLIENT

La Téléinformation du client est réalisée par une liaison série numérique modulée qui diffuse en permanence des informations contenues dans les mémoires du compteur. Cette liaison peut être utilisée pour connecter des systèmes tels que: afficheur déporté, terminal, dispositif de gestion de charge, etc.

6.2.1 Principe

Les informations sont transmises cycliquement en série sur la ligne. Chaque donnée transmise est précédée d'une étiquette permettant de l'identifier. L'ensemble des données transmises dépend de la programmation du compteur. Les groupes d'information inutiles, compte tenu du mode de fonctionnement programmé, ne sont pas émis.

6.2.2 Caractéristiques de la liaison

Le principe de la communication est une modulation d'amplitude en tout ou rien d'une porteuse à 50 kHz. La logique est négative.

- un bit émis à "0" correspond à la présence de porteuse pendant le temps correspondant.
- un bit émis à "1" correspond à l'absence de porteuse pendant le temps correspondant.

Après démodulation, on retrouve une liaison asynchrone classique dont les caractéristiques sont les suivantes:

- vitesse de transmission 1200 bits/s
- codage de toutes les informations sous forme ASCII (affichable)
 - > 7 bits pour représenter un caractère ASCII
 - > 1 bit de parité, parité paire (even)
- un bit de start avant chaque caractère \Leftrightarrow "0" logique
- un bit de stop après chaque caractère \Leftrightarrow "1" logique

6.2.3 Structure des trames

Une trame est constituée de 3 parties :

- le caractère de début de trame "Start Text" STX (02h)
- le corps de la trame, composé d'un ou de plusieurs groupes d'information
- le caractère de fin de trame "End Text" ETX (03h)

Une trame peut être interrompue, auquel cas le caractère "End Of Text" EOT (04h) est transmis avant l'interruption.

Chaque groupe d'information forme un ensemble cohérent avec une étiquette et une valeur associée. La composition d'un groupe d'information est la suivante :

- le caractère de début de groupe "Line Feed" LF (0Ah)
- le champ étiquette dont la longueur est comprise entre 4 et 8 caractères
- un séparateur "Space" SP (20h)
- le champ données dont la longueur est comprise entre 1 et 12 caractères
- un séparateur "Space" SP (20h)
- un champ de contrôle (checksum), composé d'un caractère
- le caractère de fin de groupe "Carriage Return" CR (0Ch)

Le checksum est calculé sur l'ensemble des caractères allant du champ étiquette à la fin du champ données, caractère SP inclus. On fait tout d'abord la somme des codes ASCII de tous ces caractères. Pour éviter d'introduire des caractères ASCII pouvant être non imprimables, on ne conserve que les six bits de poids faible du résultat obtenu. Enfin, on ajoute 20h.

Remarque: la notation h signifie hexadécimal. Exemple: 20h égale 32 en décimal.

6.2.4 Codage des différents groupes d'information

Désignation groupe	Etiquette	Données		Unité
Adresse compteur (⇔ Identificateur appareil)	ADCO	12 caractères (0 4 A A T T N N N N N N)		
Option tarifaire	OPTARIF	4 caractères		
		Base	BASE	
		Heures Creuses	HC..	
		EJP	EJP.	
		Tempo	BBRX	
Intensité souscrite	ISOUSC	2 caractères		
		15 A - 03 kVA	15	A
		30 A - 06 kVA	30	A
		45 A - 09 kVA	45	A
		60 A - 12kVA	60	A
		75 A - 15 kVA	75	A
		90 A - 18 kVA	90	A
Index option Base	BASE	9 caractères		Wh
Index option Heures Creuses Heures Creuses Heures Pleines	HCHC	9 caractères		Wh
	HCHP	9 caractères		Wh
Index option EJP Heures Normales Heures Pleines	EJPHN	9 caractères		Wh
	EJPHM	9 caractères		Wh
Index option Tempo Heures Creuses Jours Bleus Heures Pleines Jours Bleus Heures Creuses Jours Blancs Heures Pleines Jours Blancs Heures Creuses Jours Rouges Heures Pleines Jours Rouges	BBRHCJB	9 caractères		Wh
	BBRHPJB	9 caractères		Wh
	BBRHCJW	9 caractères		Wh
	BBRHPJW	9 caractères		Wh
	BBRHCJR	9 caractères		Wh
	BBRHPJR	9 caractères		Wh
Préavis Début EJP (30 min)	PEJP	2 caractères	30	

Désignation groupe	Etiquette	Données		Unité
Période tarifaire en cours	PTEC	4 caractères		
		Toutes Heures	TH..	
		Heures Creuses	HC..	
		Heures Pleines	HP..	
		Heures Normales	HN..	
		Pointe Mobile	PM..	
		Heures Creuses Jours Bleus	HCJB	
		Heures Pleines Jours Bleus	HPJB	
		Heures Creuses Jours Blancs	HCJW	
		Heures Pleines Jours Blancs	HPJW	
		Heures Creuses Jours Rouges	HCJR	
		Heures Pleines Jours Rouges	HPJR	
Couleur du lendemain	DEMAIN	4 caractères		
		Pas d'annonce	---	
		Demain Bleu	BLEU	
		Demain Blanc	BLAN	
		Demain Rouge	ROUG	
Intensité instantanée	IINST	3 caractères		A
Avertissement de Dépassement de Puissance Souscrite	ADPS	3 caractères		A
Intensité maximale	IMAX	3 caractères		A
Puissance apparente	PAPP	5 caractères		VA
Horaire Heures Pleines / Heures Creuses	HHPHC	1 caractère		
		Code A	A	
		Code C	C	
		Code D	D	
		Code E	E	
		Code Y	Y	
Mot d'état compteur	MOTDETAT	6 caractères		

- Pour le groupe d'information OPTARIF, si l'option tarifaire choisie est Tempo (BBRX), la signification du 4^{ème} caractère "X", est donnée par le tableau suivant.

X	Programmation contact 1	Programmation contact 1
(eau 1	Chau 0
)	eau 1	Chau 1
*	eau 1	Chau 2
+	eau 1	Chau 3
,	eau 1	Chau 4
-	eau 1	Chau 5
.	eau 1	Chau 6
/	eau 1	Chau C
0	eau 2	Chau 0
1	eau 2	Chau 1
2	eau 2	Chau 2
3	eau 2	Chau 3
4	eau 2	Chau 4
5	eau 2	Chau 5
6	eau 2	Chau 6
7	eau 2	Chau C
8	eau 3	Chau 0
9	eau 3	Chau 1
:	eau 3	Chau 2
;	eau 3	Chau 3
<	eau 3	Chau 4
=	eau 3	Chau 5
>	eau 3	Chau 6
?	eau 3	Chau C

- Parmi les groupes d'information relatifs aux index de consommation, seuls ceux qui correspondent à l'option tarifaire programmée sont émis.
- Le groupe d'information de préavis EJP (PEJP) est émis uniquement pendant les périodes de préavis et seulement si l'option tarifaire programmée est EJP.
- Le groupe d'information de la couleur du lendemain (DEMAIN) est émis uniquement si l'option tarifaire programmée est Tempo.
- La donnée du groupe d'information IINST est la valeur de l'intensité efficace instantanée. Elle est exprimée en ampères, à $\pm 0,5$ A.
- La donnée du groupe d'information IMAX est la valeur d'intensité maximale exprimée en A avec une résolution de $\pm 0,5$ A.
- La donnée du groupe d'information PAPP est la valeur de la puissance apparente exprimée en VA avec une résolution de 10 VA.
- Le codage du mot d'état du compteur (groupe MOTDETAT) est obtenu à partir de la valeur hexadécimale (1 caractère par groupe de 4 bits) des 3 octets du mot d'état.

En cas d'interruption, la Téléinformation reprend en début de cycle.

6.2.5 Emission des différents groupes d'information

L'ordre d'émission dans la trame est celui donné par la lecture de haut en bas du tableau du paragraphe précédent.

La seule exception est celle du groupe d'information ADPS (Avertissement de Dépassement de la Puissance Souscrite) qui est transmis, pour la première trame concernée, juste après la fin du groupe d'information en cours d'émission, au moment de la détection de cet événement. Le client peut ainsi traiter cette information dans les délais les plus brefs.

6.2.6 Fonctionnement en Veille

Dans ce mode de fonctionnement, la trame de Téléinformation est constituée du seul groupe d'information ADCO (ADresse COmpteur \leftrightarrow Identificateur appareil). (Voir **§6.2.4 Codage des différents groupes d'information**).

6.2.7 Fonctionnement en Téléinformation

Dans ce mode de fonctionnement, la trame de Téléinformation est constituée de tous les groupes d'information correspondant à la programmation du compteur. (Voir **§6.2.4 Codage des différents groupes d'information**).

6.2.8 Fonctionnement en Métrologie

Contrairement aux modes Veille et Téléinformation, aucune trame n'est transmise. La sortie Téléinformation est utilisée, dans ce cas, pour retransmettre les impulsions (1 impulsion / Wh) envoyées sur la diode électroluminescente (voir figure 1 page 4). Une impulsion correspond à une présence de porteuse pendant le temps correspondant (environ 20 ms).

7. TELERELEVE

Le compteur est raccordé au bus local par la sortie Téléreport (voir figure 2 page 6).

Le télérelevé des données du compteur ne peut être réalisé qu'à l'aide d'un Terminal de Saisie Portable (TSP). L'identificateur du TSP doit être programmé, s'il est différent de la valeur par défaut "22" (Voir §5.3 Programmation de l'identificateur TSP).

7.1 PRINCIPE DU RELEVÉ PAR TELEREPORT

Un seul échange du type invitation à émettre du TSP, suivi d'une réponse du compteur, est suffisant pour relever toutes les données du compteur. Les données sont organisées en tableaux cohérents. Ces tableaux sont accessibles sur l'initiative de la station primaire. Pour cela, celle-ci complète la commande d'invitation à émettre, par un champ TAB (caractéristique des données attendues).

Les valeurs de TAB reconnues par le compteur sont :

- TAB = 0
Ce TAB ne correspond pas à un tableau de données, mais permet d'obtenir une gestion cohérente des appareils sur le bus de Téléreport. Lorsque le compteur reçoit une trame avec TAB = 0, il renvoie une trame standard avec TAB = 0 et aucune donnée supplémentaire.
- TAB = 16
Le compteur renvoie le tableau des données générales.
- TAB = 17
Le compteur renvoie les 2 tableaux des données générales et des données électricité.
- TAB = 18
Le compteur renvoie les 3 tableaux des données générales, des données électricité et des données d'exploitation.
- TAB = 19
Le compteur renvoie le tableau des données ICC.

7.2 TABLEAU DES DONNEES GENERALES (TAB = 16 , 17 OU 18)

Ces données sont constituées de 8 octets.

Désignation des champs	Nombre octets	Format	Indice octet
Mot d'état	octet 1 octet 2 octet 3	Voir Annexe I	1 2 3
Etat de la sortie Téléinformation et du signal de veille	1 octet	<p style="text-align: center;">7 6 5 4 3 2 1 0</p> <p>Bit 0 : état sortie Téléinformation à 0 : sortie inactive (VEILLE) à 1 : sortie active (selon bit 1)</p> <p>Bit 1 : valide pour sortie active à 0 : impulsions métrologiques à 1 : Téléinformation client</p> <p>Bits 2 à 5 : réservés, toujours à 0</p> <p>Bit 6 : état mode de programmation par Téléreport à 0 : clé de cryptage = 0 à 1 : clé de cryptage secrète</p> <p>Bit 7 : état signal de veille à 0 : signal de veille visualisé sur l'afficheur à 1 : pas de signal de veille sur l'afficheur</p>	4
Nombre d'erreurs de vraisemblance	1 octet	De 0 à 255	5
Index de programmation	octet 1 : LSB octet 2 : MSB	De 0 à 9999	6 7
Index de fraude (nombre d'ouvertures du capot)	1 octet	De 0 à 255	8

7.3 TABLEAUX DES DONNEES ELECTRICITE (TAB = 17 OU 18)

Ces données sont constituées de 9 à 24 octets selon l'option tarifaire programmée.

7.3.1 Tableau des données générales électricité

Désignation des champs	Nombre octets	Format	Indice octet																																	
Option tarifaire	1 octet	option Base ⇒ 1 option Heures Creuses ⇒ 2 option EJP ⇒ 4 option Tempo ⇒⇒ 5	1																																	
Intensité souscrite en A	1 octet	De 0 à 90	2																																	
Intensité maximale atteinte en A	1 octet	Voir Annexe II	3																																	
Tranche tarifaire en cours et couleur du lendemain	1 octet	<div style="text-align: center;"> 7 6 5 4 3 2 1 0 </div> <p style="margin-left: 40px;"> ↓ période tarifaire en cours ↓ pas d'annonce ↓ lendemain bleu ↓ lendemain blanc ↓ lendemain rouge </p> <p>- codage de la période tarifaire en cours</p> <table style="margin-left: 20px;"> <tr><td>option Base :</td><td>TH</td><td>⇒ 1</td></tr> <tr><td>option Heures Creuses :</td><td>HC</td><td>⇒ 1</td></tr> <tr><td></td><td>HP</td><td>⇒ 2</td></tr> <tr><td>option EJP :</td><td>HN</td><td>⇒ 1</td></tr> <tr><td></td><td>PM</td><td>⇒ 2</td></tr> <tr><td>option Tempo :</td><td>HCJB</td><td>⇒ 1</td></tr> <tr><td></td><td>HPJB</td><td>⇒ 2</td></tr> <tr><td></td><td>HCJW</td><td>⇒ 3</td></tr> <tr><td></td><td>HPJW</td><td>⇒ 4</td></tr> <tr><td></td><td>HCJR</td><td>⇒ 5</td></tr> <tr><td></td><td>HPJR</td><td>⇒ 6</td></tr> </table> <p>- codage de la couleur du lendemain</p> <p>Le bit correspondant à la couleur du lendemain est positionné à 1 et les 3 autres à 0. Cette information n'a de signification que si l'option tarifaire programmée est Tempo. Dans le cas contraire, les 4 bits sont à 0.</p>	option Base :	TH	⇒ 1	option Heures Creuses :	HC	⇒ 1		HP	⇒ 2	option EJP :	HN	⇒ 1		PM	⇒ 2	option Tempo :	HCJB	⇒ 1		HPJB	⇒ 2		HCJW	⇒ 3		HPJW	⇒ 4		HCJR	⇒ 5		HPJR	⇒ 6	4
option Base :	TH	⇒ 1																																		
option Heures Creuses :	HC	⇒ 1																																		
	HP	⇒ 2																																		
option EJP :	HN	⇒ 1																																		
	PM	⇒ 2																																		
option Tempo :	HCJB	⇒ 1																																		
	HPJB	⇒ 2																																		
	HCJW	⇒ 3																																		
	HPJW	⇒ 4																																		
	HCJR	⇒ 5																																		
	HPJR	⇒ 6																																		

Désignation des champs	Nombre octets	Format	Indice octet
------------------------	---------------	--------	--------------

Codage de l'horaire HC	1 octet	non utilisé (Base, EJP) ⇒ 0 A ⇒ 1 C ⇒ 2 D ⇒ 3 E ⇒ 4 Y ⇒ 5	5
Réservé	1 octet	0	6

7.3.2 Tableau des index électricité

Désignation des champs	Nombre octets	Format	Indice octet
Index 1 (en kWh)	octet 1 : LSB octet 2 octet 3 : MSB	De 0 à 999999	7 8 9
Index 2 (en kWh)	octet 1 : LSB octet 2 octet 3 : MSB	De 0 à 999999	10 11 12
Index 3 (en kWh)	octet 1 : LSB octet 2 octet 3 : MSB	De 0 à 999999	13 14 15
Index 4 (en kWh)	octet 1 : LSB octet 2 octet 3 : MSB	De 0 à 999999	16 17 18
Index 5 (en kWh)	octet 1 : LSB octet 2 octet 3 : MSB	De 0 à 999999	19 20 21
Index 6 (en kWh)	octet 1 : LSB octet 2 octet 3 : MSB	De 0 à 999999	22 23 24

Seuls les index correspondant à l'option tarifaire programmée sont envoyés :

Base : index 1

Heures Creuses : index 1 et index 2

EJP : index 1 et index 2

Tempo : index 1, index 2, index 3, index 4, index 5 et index 6.

7.4 TABLEAU DES DONNEES D'EXPLOITATION (TAB = 18)

Ces données sont constituées de 12 octets.

Désignation des champs	Nombre octets	Format	Indice octet
Intensités maximales de phase en A	Ph1 : 1 octet Ph2 : 1 octet Ph3 : 1 octet	Binaire de 0 à 255	1
		Binaire = 0 (monophasé)	2
		Binaire = 0 (monophasé)	3
Puissance maximale atteinte en kW	1 octet	Binaire = 0	4
Puissance apparente en kVA	1 octet	De 0 à 255	5
Valeurs tensions simples en V (+/- 0,5V)	Ph1 : octet 1 : LSB octet 2 : MSB	Binaire	6
		Binaire = 0 (monophasé)	7
	Ph2 : octet 1 : LSB octet 2 : MSB	Binaire = 0 (monophasé)	8
		Binaire = 0 (monophasé)	9
	Ph3 : octet 1 : LSB octet 2 : MSB	Binaire = 0 (monophasé)	10
		Binaire = 0 (monophasé)	11
Télésurveillance	1 octet	<p>7 6 5 4 3 2 1 0</p> <p>Bit 0 : réservé, toujours à 0 Bit 1 : réservé, toujours à 0 Bit 2 : valeur TDP inconnue de l'application Bit 3 : nombre d'octets de la zone données non compatible avec la valeur de TDP associée Bit 4 : valeurs de certaines données non cohérentes Bit 5 : programmation manuelle en cours Bit 6 : réservé, toujours à 0 Bit 7 : réservé, toujours à 0 Cet octet est mis à jour par la téléprogrammation.</p>	12

7.5 TABLEAU DES DONNEES ICC (TAB = 19)

Ces données sont constituées de 10 à 40 octets selon l'option tarifaire programmée.

Désignation des champs	Nombre octets	Format	Indice octet
Mot d'état	octet 1 octet 2 octet 3	Voir annexe I	1 2 3
Nombre d'erreurs de vraisemblance	1 octet	De 0 à 255	4
Index de fraude (nombre d'ouvertures du capot)	1 octet	De 0 à 255	5
Tranche tarifaire en cours, couleur du lendemain et préavis EJP	1 octet	<div style="display: flex; justify-content: space-around; align-items: flex-start;"> <div style="text-align: center;"> 7 ↓ lendemain rouge </div> <div style="text-align: center;"> 6 ↓ lendemain blanc </div> <div style="text-align: center;"> 5 ↓ lendemain bleu </div> <div style="text-align: center;"> 4 ↓ pas d'annonce ou préavis EJP </div> <div style="text-align: center;"> 3 ↓ période tarifaire en cours </div> <div style="text-align: center;"> 2 ↓ </div> <div style="text-align: center;"> 1 ↓ </div> <div style="text-align: center;"> 0 ↓ </div> </div> <p>- codage de la période tarifaire en cours option Base : TH ⇒ 1 option Heures Creuses : HC ⇒ 1 HP ⇒ 2 option EJP : HN ⇒ 1 PM ⇒⇒ 2 option Tempo : HCJB ⇒⇒ 1 HPJB ⇒⇒ 2 HCJW ⇒ 3 HPJW ⇒⇒ 4 HCJR ⇒ 5 HPJR ⇒ 6</p> <p>- codage de la couleur du lendemain Le bit correspondant à la couleur du lendemain est positionné à 1 et les 3 autres à 0. Cette information n'a de signification que si l'option tarifaire programmée est Tempo. Dans le cas contraire, les 4 bits sont à 0.</p> <p>- codage du préavis EJP Si le préavis EJP est en cours, le bit correspondant est positionné à 1 sinon il reste à 0. Cette information n'a de signification que si l'option tarifaire programmée est EJP. Dans le cas contraire, le bit est à 0.</p>	6

Désignation des champs	Nombre octets	Format	Indice octet
------------------------	---------------	--------	--------------

Index 1 (en Wh)	octet 1 : LSB octet 2 octet 3 octet 4 : MSB	De 0 à 999999999	7 8 9 10
Index 2 (en Wh)	octet 1 : LSB octet 2 octet 3 octet 4 : MSB	De 0 à 999999999	11 12 13 14
Index 3 (en Wh)	octet 1 : LSB octet 2 octet 3 octet 4 : MSB	De 0 à 999999999	15 16 17 18
Index 4 (en Wh)	octet 1 : LSB octet 2 octet 3 octet 4 : MSB	De 0 à 999999999	19 20 21 22
Index 5 (en Wh)	octet 1 : LSB octet 2 octet 3 octet 4 : MSB	De 0 à 999999999	23 24 25 26
Index 6 (en Wh)	octet 1 : LSB octet 2 octet 3 octet 4 : MSB	De 0 à 999999999	27 28 29 30
Puissance apparente en kVA	1 octet	De 0 à 255	31
Valeurs intensités instantanées en A	Ph1 : 1 octet Ph2 : 1 octet Ph3 : 1 octet	De 0 à 255 0 (monophasé) 0 (monophasé)	32 33 34
Valeurs tensions simples en V	Ph1 : octet 1 : LSB octet 2 : MSB Ph2 : octet 1 : LSB octet 2 : MSB Ph3 : octet 1 : LSB octet 2 : MSB	Binaire Binaire = 0 (monophasé) Binaire = 0 (monophasé)	35 36 37 38 39 40

Seuls les index correspondant à l'option tarifaire programmée sont envoyés :

Base : index 1

Heures Creuses : index 1 et index 2

EJP : index 1 et index 2

Tempo : index 1, index 2, index 3, index 4, index 5 et index 6.

8. TELEPROGRAMMATION

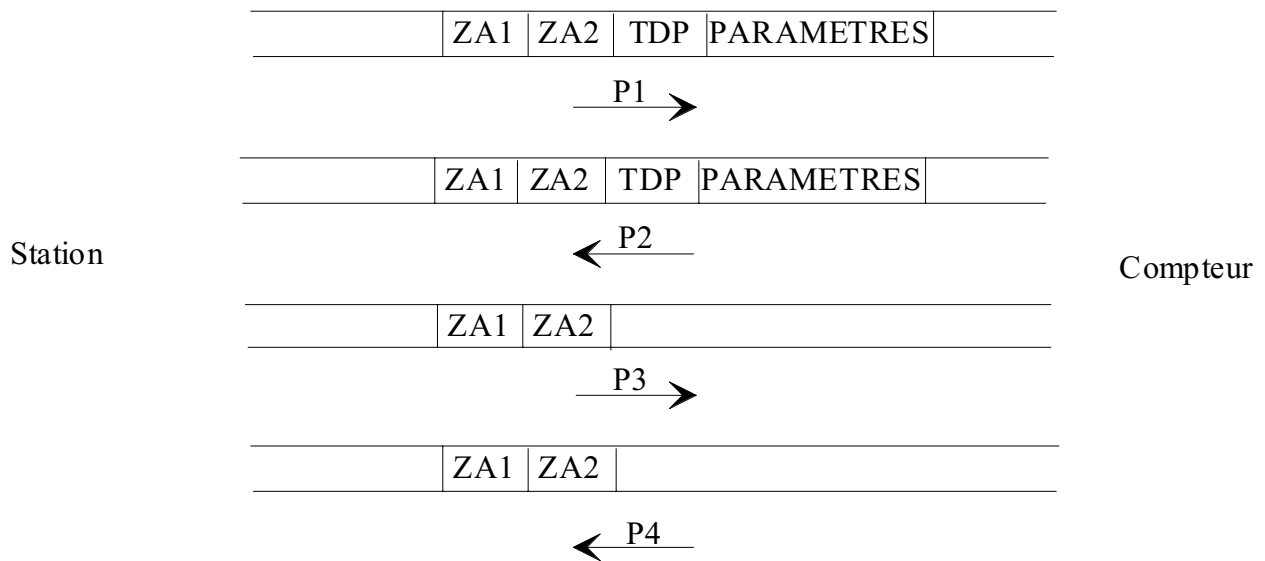
Le compteur est raccordé au bus local par la sortie Téléreport (voir figure 2 page 6).

La téléprogrammation permet de modifier les paramètres du compteur. Elle est possible quel que soit l'état du compteur, sauf si une programmation manuelle est engagée. Dans ce dernier cas, le compteur renvoie une trame 'DRJ' et renseigne l'octet de télésurveillance MOTDP.

8.1 PRINCIPE DE LA PROGRAMMATION PAR TELEREPORT

Un échange de téléprogrammation se compose de deux séquences de type appel/réponse, échangés entre la station primaire et la station secondaire.

Structure d'un échange



ZA1 et ZA2 correspondent aux données d'authentification et TDP et PARAMETRES aux données de programmation.

Les données de téléprogrammation sont prises en compte juste après l'émission de la dernière trame (P4). Un compte rendu de l'échange est disponible dans l'octet de télésurveillance du compteur, relevable par le TAB 18 (voir §7.4 Tableau des données d'exploitation).

8.2 DONNEES D'AUTHENTIFICATION

Elles correspondent aux données ZA1 et ZA2 de l'échange. Leurs valeurs sont différentes suivant que le compteur travaille avec une clé secrète ou non (voir §5.8 **Programmation du mode de programmation en Téléreport**). La taille de chacune de ces données est de 8 octets.

	clé = X		clé = 0	
	ZA1	ZA2	ZA1	ZA2
Trame P1	NA1 : nombre aléatoire 1	0	0	0
Trame P2	NA1 crypté avec clé secrète	NA2 : nombre aléatoire 2	0 crypté avec clé = 0	0
Trame P3	0	NA2 crypté avec clé secrète	0	0 crypté avec clé = 0
Trame P4	0	0	0	0

Le cryptage utilisé est DES.

8.3 DONNEES DE TELEPROGRAMMATION

Les données de téléprogrammation comportent un champ TDP, permettant d'identifier la programmation, et une zone de données incluant tous les paramètres à modifier dans le compteur. Le champ TDP est composé d'un octet.

Le compteur reconnaît deux programmations indépendantes, caractérisées par deux valeurs de TDP :

- TDP = 1 permet la réinitialisation des paramètres de contrôle des fonctionnalités du compteur.
- TDP = 2 permet la programmation complète des paramètres de gestion du contrat souscrit.

8.3.1 Paramètres de programmation avec TDP = 1

La taille des paramètres est de 3 octets.

Désignation des champs	Nombre octets	Format	Indice octet
Identifiant TSP	1 octet	Binaire de 0 à 255	1
Etat de la sortie téléinformation et du signal de veille	1 octet	<p style="text-align: center;">7 6 5 4 3 2 1 0</p> Bit 0 : état sortie Téléinformation à 0 : sortie inactive (VEILLE) à 1 : sortie active (selon bit 1) Bit 1 : valide pour sortie active à 0 : impulsions métrologiques à 1 : Téléinformation client Bits 2 à 6 : réservés, toujours à 0 Bit 7 : état signal de veille à 0 : signal de veille visualisé sur l'afficheur à 1 : pas de signal de veille sur l'afficheur	2
Réinitialisation de IMAX et du mot d'état	1 octet	<p style="text-align: center;">7 6 5 4 3 2 1 0</p> Bit 0 : Réinitialisation de l' intensité maximale à 0 : pas de réinitialisation à 1 : réinitialisation Bit 1 : Réinitialisation du mot d'état à 0 : pas de réinitialisation à 1 : réinitialisation Bits 2 à 7 : réservés, toujours à 0	3

8.3.2 Paramètres de programmation avec TDP = 2

La taille des paramètres est de 6 octets.

Désignation des champs	Nombre octets	Format	Indice octet
Option tarifaire	1 octet	option Base ⇒ 1 option Heures Creuses ⇒ 2 option EJP ⇒⇒ 4 option Tempo ⇒ 5	1

Désignation des champs	Nombre octets	Format	Indice octet
Codage de l'horaire HC	1 octet	non utilisé (Base, EJP) ⇒⇒ 0 A ⇒ 1 C ⇒⇒ 2 D ⇒ 3 E ⇒ 4 Y ⇒⇒ 5	2
Intensité souscrite	1 octet	15, 30, 45, 60, 75 ou 90	3
Identifiant TSP	1 octet	Binaire de 0 à 255	4
Etat de la sortie téléinformation et du signal de veille	1 octet	<p style="text-align: center;">7 6 5 4 3 2 1 0</p> Bit 0 : état sortie Téléinformation à 0 : sortie inactive (VEILLE) à 1 : sortie active (selon bit 1) Bit 1 : valide pour sortie active à 0 : impulsions métrologiques à 1 : Téléinformation client Bits 2 à 6 : réservés, toujours à 0 Bit 7 : état signal de veille à 0 : signal de veille visualisé sur l'afficheur à 1 : pas de signal de veille sur l'afficheur	5
Réinitialisation de IMAX, et du mot d'état	1 octet	<p style="text-align: center;">7 6 5 4 3 2 1 0</p> Bit 0 : Réinitialisation de l'intensité maximale à 0 : pas de réinitialisation à 1 : réinitialisation Bit 1 : Réinitialisation du mot d'état à 0 : pas de réinitialisation à 1 : réinitialisation Bits 2 à 7 : réservés, toujours à 0	6

8.4 OCTET DE TELESURVEILLANCE

Cet octet rend compte du déroulement de l'échange de téléprogrammation :

- il est renseigné par le compteur après chaque téléprogrammation.
- il est restitué lors d'un télérelevé du compteur.

La structure de MOIDP est la suivante :

7 6 5 4 3 2 1 0

Bit 0 : réservé, toujours à 0

Bit 1 : réservé, toujours à 0

Bit 2 : valeur TDP inconnue de l'application

Bit 3 : nombre d'octets de la zone données non compatible avec la valeur de TDP associée

Bit 4 : valeurs de certaines données non cohérentes

Bit 5 : programmation manuelle en cours

Bit 6 : réservé, toujours à 0

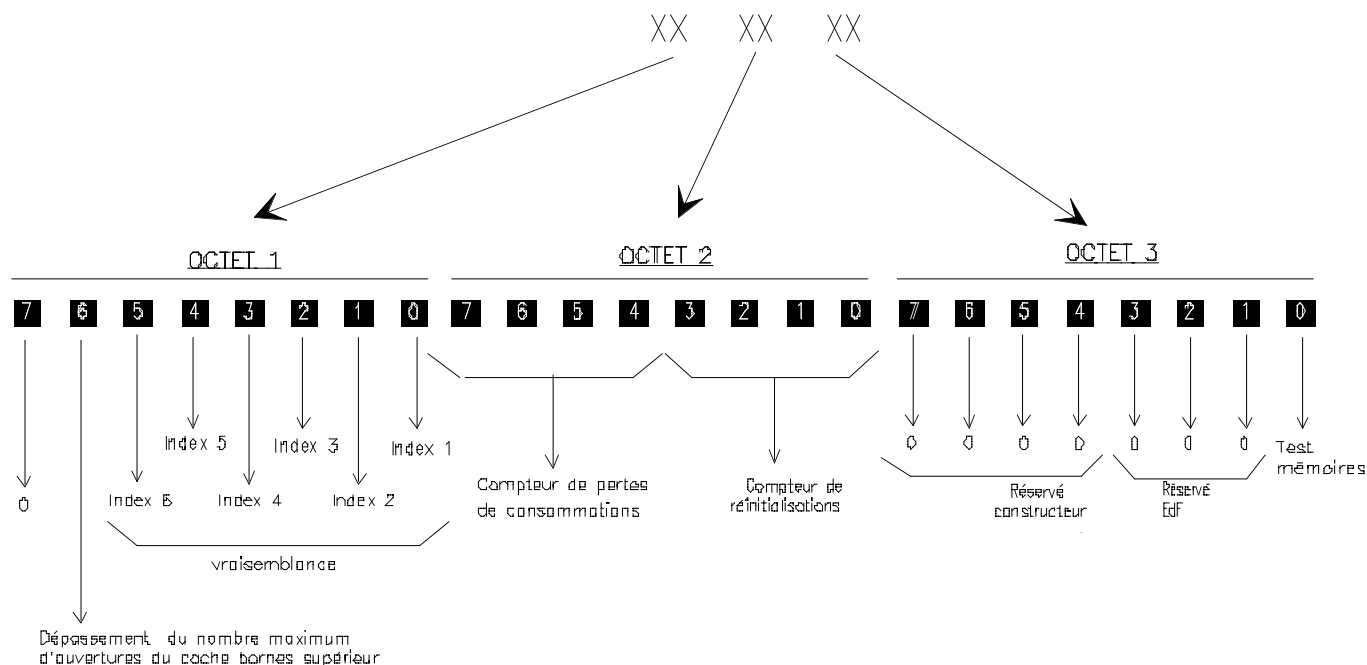
Bit 7 : réservé, toujours à 0

La mise à 1 de l'un quelconque de ces bits s'accompagne de l'émission par le compteur d'une trame de rejet (DRJ). La réception d'une telle trame indique que les données de programmation n'ont pu être validées, et doit être normalement suivie d'un relevé pour permettre un diagnostic de l'échec.

9. ANNEXE I: MOT D'ETAT DE L'APPAREIL

9.1 DESCRIPTION SYNOPTIQUE DU MOT D'ETAT

Il est constitué de 3 octets codés en hexadécimal



9.2 DESCRIPTION DETAILLEE DU MOT D'ETAT

MOT D'ETAT DU COMPTEUR																							
OCTET 1								OCTET 2								OCTET 3							
Quartet haut				Quartet bas				Quartet haut				Quartet bas				Quartet haut				Quartet bas			
bit 7	bit 6	bit 5	bit 4	bit 3	bit 2	bit 1	bit 0	bit 7	bit 6	bit 5	bit 4	bit 3	bit 2	bit 1	bit 0	bit 7	bit 6	bit 5	bit 4	bit 3	bit 2	bit 1	bit 0

Le mot d'état du compteur est constitué de trois octets: Octet 1, Octet 2 et Octet 3.
Un octet est constitué de 2 quartets: Quartet haut et Quartet bas.

Un quartet est constitué de 4 bits: Bits 0, 1, 2 & 3 pour le Quartet bas et Bits 4, 5, 6 & 7 pour le Quartet haut. Le quartet représente un chiffre hexadécimal. C'est pourquoi, le mot d'état s'affiche sur 6 chiffres.

Chacun des 6 chiffres du mot d'état peut prendre 16 valeurs: 0, 1, 2, 3, 4, 5, 6, 7, 8, 9, A, B, C, D, E ou F. Chacune de ces valeurs renseigne sur l'état (0 ou 1) des bits constituant le quartet concerné.

Le tableau qui suit permet deux types d'opérations:

- Connaissant la valeur d'un quartet donné (Quartet haut ou Quartet bas), on peut déduire l'état des bits qui le constituent.
- Connaissant l'état d'un bit d'un octet donné, on peut déduire les différentes valeurs possibles pour le quartet concerné (Quartet haut ou Quartet bas).

Etat des bits: ⇒⇒



Bit à 1



Bit à 0

OCTET									
QUARTET HAUT				QUARTET BAS					
VALEUR	Bit 7	Bit 6	Bit 5	Bit 4	VALEUR	Bit 3	Bit 2	Bit 1	Bit 0
0					0				
1				■	1				■
2			■		2		■		
3			■	■	3		■	■	
4		■			4	■			
5		■		■	5	■			■
6		■	■		6	■	■		
7		■	■	■	7	■	■	■	
8	■				8	■			
9	■			■	9	■			■
A	■		■		A	■		■	
B	■		■	■	B	■		■	■
C	■	■			C	■	■		
D	■	■		■	D	■	■		■
E	■	■	■		E	■	■	■	
F	■	■	■	■	F	■	■	■	■

L'état par défaut d'un bit donné est 0.

De manière générale, bien que ce ne soit pas toujours le cas, la mise à 1 d'un bit est le symptôme d'une anomalie de fonctionnement de l'appareil.

Les anomalies de fonctionnement, dues à des causes internes ou externes, peuvent être classées en 2 catégories:

- Anomalie passagère (fugitive ou temporaire),
- Anomalie permanente.

En fonction de l'importance du bit concerné et de la catégorie de l'anomalie, celle-ci peut présenter des degrés de gravité différents:

- Gravité forte,
- Gravité moyenne,
- Gravité faible.

La dépose d'un appareil ne doit être réalisée que dans le cas d'une ou plusieurs anomalies de fonctionnement de gravité forte ou moyenne avec persistance de la mise à 1 de bits du mot d'état.

Avant une dépose éventuelle de l'appareil pour des raisons de mot d'état non nul, une gravité faible ou même moyenne devrait conduire au scénario décrit ci-dessous.

Procédure à 5 étapes

- 1) Répertorier le(s) bit(s) à 1,
- 2) Effacer le mot d'état de l'appareil (remise à 0 de tous les bits),
- 3) Après quelques secondes ou minutes de fonctionnement, relire le mot d'état,
- 4) Comparer les bits éventuellement à 1 avec ceux de l'étape 1,
- 5) Analyser l'importance des bits positionnés à 1 lors des étapes 1 et 3.

9.2.1 Description du premier octet

L'octet 1 du mot d'état n'a pas une structure homogène. Il est constitué de bits affectés à des fonctions de natures différentes.

BIT	SIGNIFICATION	GRAVITES	REMARQUES
Bit 0	Vraisemblance sur index N° 1	Moyenne à Forte	
Bit 1	Vraisemblance sur index N° 2	Moyenne à Forte	
Bit 2	Vraisemblance sur index N° 3	Moyenne à Forte	
Bit 3	Vraisemblance sur index N° 4	Moyenne à Forte	
Bit 4	Vraisemblance sur index N° 5	Moyenne à Forte	
Bit 5	Vraisemblance sur index N° 6	Moyenne à Forte	
Bit 6	Dépassement nbre d'ouvertures CB	Sans gravité	
Bit 7	Réservé EDF (Toujours à 0)	Moyenne	

Signification des bits de l'octet 1

Bits 0 à 5:

Les bits 0 à 5 concernent les 6 index de consommation d'énergie électrique dont l'affectation en fonction du contrat souscrit est présentée dans le tableau page 11.

La mise à 1 d'un de ces bits signifie que le contrôle de vraisemblance de l'index de consommation concerné a donné un résultat excessif ou non vraisemblable.

Dans un tel cas, l'index n'est pas rafraîchi et conserve sa valeur précédente.

Remarques:

Pour un contrat à tarif unique (BASE) ou à deux tarifs (DOUBLE TARIF et EJP), seuls les bits 0 ou 0 et 1 sont utiles. Dans ces cas, les bits non utilisés sont normalement toujours positionnés à 0. Leur mise à 1 intempestive doit conduire à utiliser la **procédure à 5 étapes** décrite précédemment.

La mise à 1 d'un bit utile est un symptôme grave pouvant conduire à la dépose de l'appareil.

Bit 6:

Le bit 6 est un indicateur de dépassement du nombre maximal (256) d'ouvertures du cache-bornes supérieur.

La mise à 1 de ce bit signifie que le compteur a subi un nombre important d'ouvertures / fermetures du cache-bornes supérieur.

Une ouverture / fermeture, sauf cas particulier d'inspection et/ou de maintenance, est généralement induite par une opération de (re)programmation ou d'effacement (remise à 0 du mot d'état ou de l'index de courant maximal).

Elle peut également être le résultat d'une fraude ou tentative de fraude.

L'index du nombre d'opérations d'ouverture / fermeture est accessible par l'ereport.
Ce n'est que lorsque cet index dépasse 255 (FF en hexadécimal) que le bit 6 de l'octet 1 passe à 1.

La mise à 1 du bit 6, qui ne concerne en aucun cas le fonctionnement de l'appareil, n'a pas de caractère de gravité.

L'observation de l'évolution, entre deux relevés périodiques, de l'index du nombre d'ouvertures du cache-bornes est indispensable à la compréhension de la mise à 1 du bit 6.

Dans le cas d'une mise à 1 légitime du bit 6, l'effacement du mot d'état (remise à 0 de tous les bits) peut être préconisé.

Bit 7:

Ce bit, réservé à d'autres applications, n'est pas utilisé dans le présent appareil.
En conséquence, son état normal et permanent est 0.

Une mise à 1 de ce bit peut être provoquée par une anomalie passagère due à des conditions exceptionnelles, auquel cas d'autres bits du mot d'état auront également été positionnés à 1.

Dans ces conditions, nous préconisons l'utilisation de la **procédure à 5 étapes** décrite précédemment.

En cas de persistance de l'anomalie dans les conditions d'utilisation spécifiées, l'appareil peut être déposé et renvoyé chez le constructeur.

9.2.2 Description du deuxième octet

L'octet 2 du mot d'état a une structure homogène. Il est constitué de 2 compteurs:

- Compteur de réinitialisations (resets) sur 4 bits utilisant le Quartet bas.
- Compteur de pertes de consommation sur 4 bits utilisant le Quartet haut.

Chacun des compteurs peut prendre 16 valeurs: 0, 1, 2, 3, 4, 5, 6, 7, 8, 9, A (10), B (11); C (12), D (13), E (14) ou F (15). L'affichage s'effectue en hexadécimal; les valeurs entre parenthèses donnent la valeur décimale correspondante pour les chiffres alphabétiques A, B, C, D, E et F.

L'évolution de chacun des compteurs se fait par incrémentation. A chaque évolution d'un compteur, sa valeur augmente d'une unité.

Une fois la valeur maximale F atteinte, le compteur n'évolue plus et sa valeur reste figée.

Le compteur ne peut être réamorcé que par une opération d'effacement du mot d'état (remise à 0 de tous les bits).

Signification des quartets de l'octet 2

Quartet bas:

Le Quartet bas (bits 0 à 3) sert à comptabiliser le nombre de réinitialisations du compteur.

Une réinitialisation ne modifie naturellement ni la configuration, ni les index de consommation stockés dans l'appareil.

Elle est volontairement provoquée en présence d'une anomalie de fonctionnement, indépendamment de sa nature ou de sa gravité. Elle a pour objet de permettre à l'appareil d'essayer de sortir de l'anomalie rencontrée et de retrouver un fonctionnement normal.

L'activation du compteur peut avoir des origines diverses:

- Agression physique externe, par exemple un parasite à caractéristiques exceptionnelles,
- Dysfonctionnement du logiciel embarqué,
- Dysfonctionnement, fugitif, temporaire ou permanent, d'un sous-ensemble de l'appareil.

Dans les deux derniers cas, l'activation du compteur est accompagnée de la mise à 1 d'un ou de plusieurs bits contenus dans les autres octets du mot d'état.

Remarque importante:

La réinitialisation de l'appareil, qui provoque l'activation du compteur de resets, a pour conséquence la perte de la valeur en cours de l'index valide de consommation d'énergie. Au rétablissement du fonctionnement, l'index est remplacé par sa valeur stockée précédemment en mémoire non volatile.

Une partie de l'énergie n'ayant pas été comptabilisée, il y a perte de consommation et activation du compteur de pertes de consommation.

En conséquence, les 2 compteurs évoluent de la même manière et ont donc, en principe, à tout moment la même valeur.

Quartet haut:

Le Quartet haut (bits 4 à 7) sert à comptabiliser le nombre d'occurrences de perte de consommation.

Une occurrence de perte de consommation se produit chaque fois que le compteur restaure les index de consommation avec leur valeur sauvegardée précédemment dans la mémoire non volatile (cas de mise à 1 des bits de vraisemblance exclu).

Rappels:

- L'activation du compteur de resets provoque une occurrence de perte de consommation *.
- La sauvegarde en mémoire non volatile se produit dans 3 situations:
 - Toutes les 24 heures * ,
 - Après chaque relevé,
 - En présence d'une coupure secteur de durée supérieure à une demi-seconde *.

* La consommation perdue concerne une durée inconnue, inférieure à 24 heures.

Conséquences et traitements:

La valeur du compteur de pertes de consommation reflète fidèlement celle du compteur de resets. De même, une mise à 1 d'autres bits des autres octets du mot d'état peut provoquer l'activation des 2 compteurs.

Les causes d'activation sont diverses et peuvent présenter des gravités très différentes.

L'évaluation d'une perte de consommation n'est pas possible. Sa durée peut varier d'une valeur totalement négligeable à un maximum de 24 heures.

L'activation du compteur de resets signale, en principe, que le compteur d'énergie a effectué une tentative de récupération automatique de son fonctionnement afin de se sortir d'une situation d'anomalie due à des causes internes ou externes.

En conséquence, la seule activation des compteurs de resets et de pertes de consommation ne peut pas être interprétée comme le signe d'un compteur défaillant. Indépendamment de la valeur de ces compteurs, la dépose de l'appareil n'est motivée que dans 2 cas particuliers, après examen et suivi de l'intégralité du mot d'état:

- Après application de la procédure à 5 étapes, les 2 compteurs continuent à s'incrémenter à un rythme élevé, sans que l'exploitation et/ou l'environnement climatique ou électromagnétique de l'appareil puissent être jugés hors normes,
- Mise à 1 simultanée d'un bit du mot d'état présentant une gravité élevée.

9.2.3 Description du troisième octet

L'octet 3 du mot d'état n'a pas une structure homogène. Il est constitué de bits affectés à des fonctions de natures différentes.

BIT	SIGNIFICATION	GRAVITES	REMARQUES
-----	---------------	----------	-----------

Bit 0	Résultat vérification des mémoires	Moyenne à Forte	Modification de l'octet 2
-------	------------------------------------	-----------------	---------------------------

Bit 1	Réservé EDF (Toujours à 0)	Moyenne	
Bit 2	Réservé EDF (Toujours à 0)	Moyenne	
Bit 3	Réservé EDF (Toujours à 0)	Moyenne	

Bit 4	Réservé fournisseur (Toujours à 0)	Moyenne	
Bit 5	Réservé fournisseur (Toujours à 0)	Moyenne	
Bit 6	Réservé fournisseur (Toujours à 0)	Moyenne	
Bit 7	Réservé fournisseur (Toujours à 0)	Moyenne	

Signification des bits de l'octet 3

Bit 0:

Le bit 0 concerne le résultat de la vérification des mémoires de l'appareil qui en comporte 3 types:

- Mémoire morte (" ROM "): C'est celle qui contient le code exécutable permettant à l'appareil d'assurer sa mission dans les conditions spécifiées. Une altération de cette mémoire est matérialisée par la mise à 1 du bit 0 de l'octet 3. Si elle est confirmée, il s'agit d'une anomalie grave et irréversible. Dans un tel cas, le fonctionnement normal de l'appareil ne peut plus être garanti; le compteur doit être déposé.

- Mémoire vive volatile (" RAM "): c'est celle qui contient les données temporaires variables, nécessaires au bon fonctionnement du code exécutable. A ce titre, elle contient également l'ensemble des valeurs à sauvegarder, quand c'est nécessaire, dans la mémoire non volatile. Une altération de la mémoire vive est matérialisée par la mise à 1 du bit 0 de l'octet 3.

L'altération peut être passagère ou permanente. Si une altération permanente est confirmée, il s'agit d'une anomalie grave et irréversible. Dans un tel cas, le fonctionnement normal de l'appareil ne peut plus être garanti; le compteur doit être déposé.

- Mémoire non volatile (" EEPROM " pour le présent compteur): c'est celle qui contient les données relatives à la configuration de l'appareil et à la facturation (contrat, index de consommation etc.). Par sécurité cette mémoire est partitionnée en 2 zones permettant de pallier à une éventuelle dégradation permanente de l'une d'elles.

Une altération de cette mémoire est matérialisée par la mise à 1 du bit 0 de l'octet 3. Si elle est confirmée, il s'agit d'une anomalie grave et irréversible. Dans un tel cas, le fonctionnement normal de l'appareil ne peut plus être garanti; le compteur doit être déposé.

Remarques importantes :

- La mise à 1 du bit 0 de l'octet 3 du mot d'état peut provoquer la modification de l'octet 2 (incréméntation des compteurs de resets et de pertes de consommation).
- Le bit 0 est utilisé sans discrimination pour les 3 mémoires qui peuvent présenter des anomalies de gravités différentes. De plus, les tests utilisant nécessairement la mémoire vive, une anomalie temporaire de cette dernière pourrait être abusivement mise au compte de l'un ou l'autre types de mémoire.
- L'application de la **procédure à 5 étapes** est utile pour vérifier la persistance de l'anomalie (permanente ou non).
- Une anomalie permanente se traduit par la (re)mise à 1 du bit 0 de l'octet 3.

Dans un tel cas, l'appareil peut être déposé et renvoyé au constructeur, seul apte à établir un diagnostic précis.

Bits 1 à 3:

Ces bits, réservés à d'autres applications, ne sont pas utilisés dans le présent appareil.

En conséquence, leur état normal et permanent est 0.

Une mise à 1 d'un de ces bits peut être provoquée par une anomalie passagère due à des conditions exceptionnelles, auquel cas d'autres bits du mot d'état auront également été positionnés à 1.

Dans ces conditions, nous préconisons l'utilisation de la **procédure à 5 étapes** décrite précédemment.

En cas de persistance de l'anomalie dans les conditions d'utilisation spécifiées, l'appareil peut être déposé et retourné chez le constructeur.

Bits 4 à 7:

Ces bits, laissés à disposition du constructeur pour ses propres applications, doivent avoir pour état normal et permanent 0.

Ces bits ne sont pas utilisés dans le présent appareil.

Une mise à 1 d'un de ces bits peut être provoquée par une anomalie passagère due à des conditions exceptionnelles, auquel cas d'autres bits du mot d'état auront également été positionnés à 1.

Dans ces conditions, nous préconisons l'utilisation de la **procédure à 5 étapes** décrite précédemment.

En cas de persistance de l'anomalie dans les conditions d'utilisation spécifiées, l'appareil peut être déposé et retourné chez le constructeur.

10. ANNEXE II: DESCRIPTION DU FONCTIONNEMENT DE IMAX

10.1 BUT DE LA MESURE

Cette mesure de l'intensité maximale simule grossièrement le fonctionnement d'un disjoncteur. L'utilité de cet indicateur est de mémoriser les pics de courants supportés par le disjoncteur dans deux buts différents:

- Voir si le contrat souscrit est adapté et éventuellement conseiller le client dans le choix d'un futur contrat.
- Détecter une fraude au niveau du disjoncteur. Le client peut avoir modifié le calibre du disjoncteur afin de pouvoir utiliser une puissance supérieure. Grâce à l'indicateur IMAX, les valeurs maximales atteintes sont mémorisées et montrent un dépassement du calibre du disjoncteur.

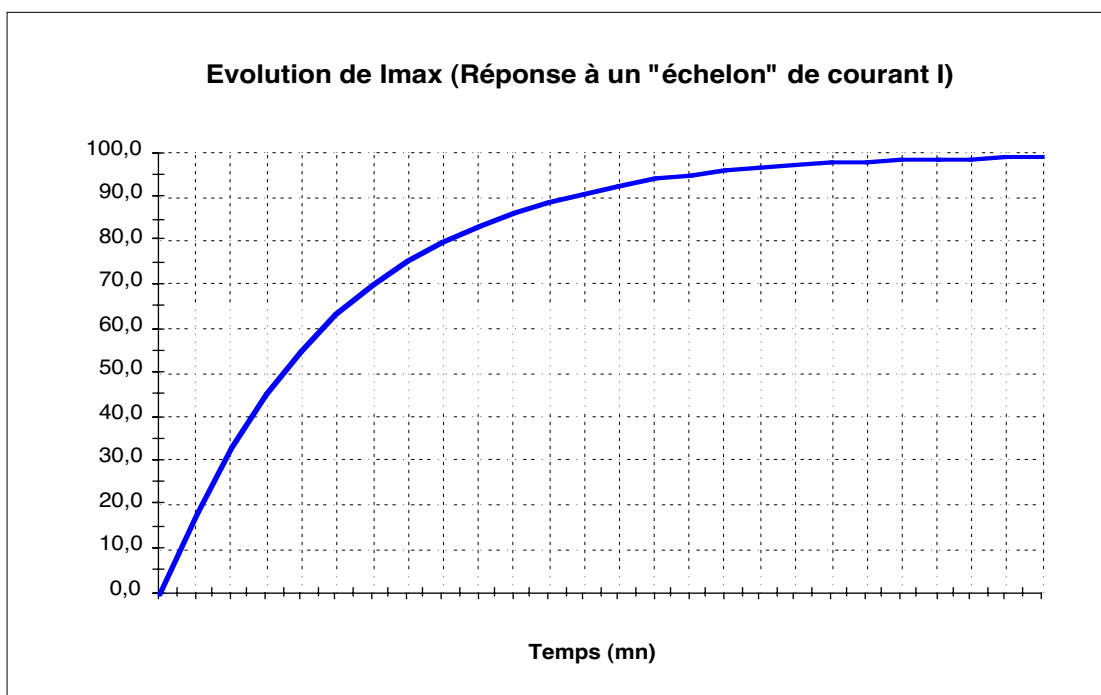
10.2 DESCRIPTION DU CALCUL

L'échauffement d'un disjoncteur peut être modélisé par 2 filtres du premier ordre en série:

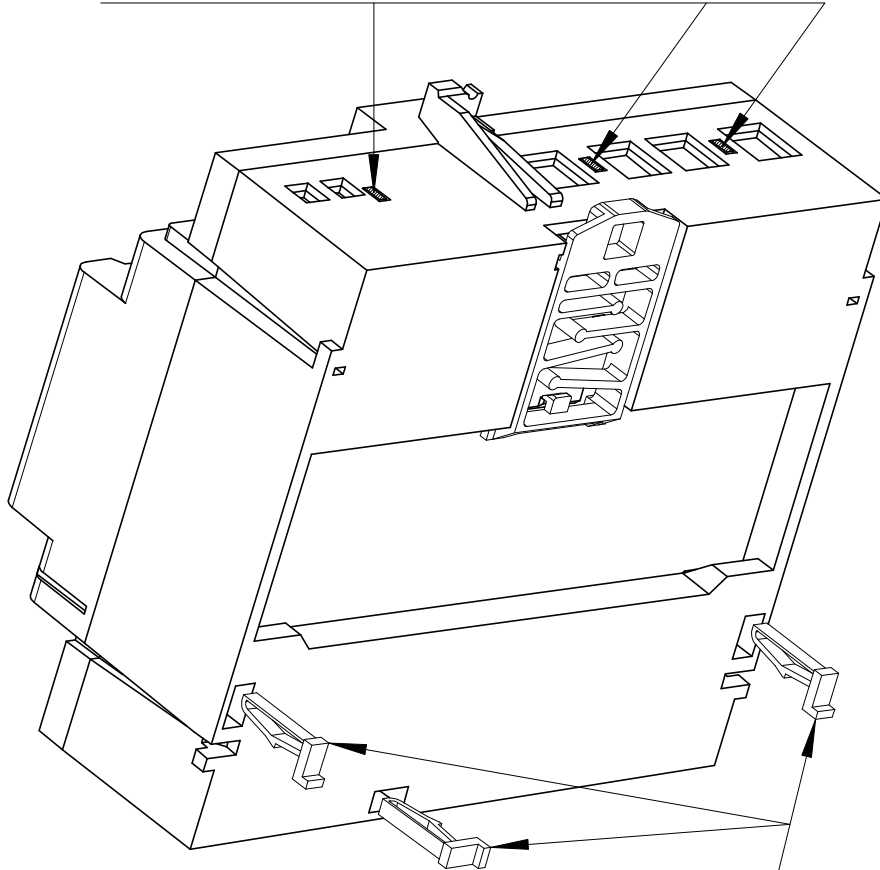
- Un premier filtre de constante de temps 40s (la période d'échantillonnage choisie est 1 seconde).
- Un deuxième filtre de constante de temps 600s (10 mn) (la période d'échantillonnage choisie est de 20 secondes).

La valeur maximale de l'intensité équivalente atteinte est sauvegardée dans un index IMAX dont la mise à jour se fait toutes les 20 secondes.

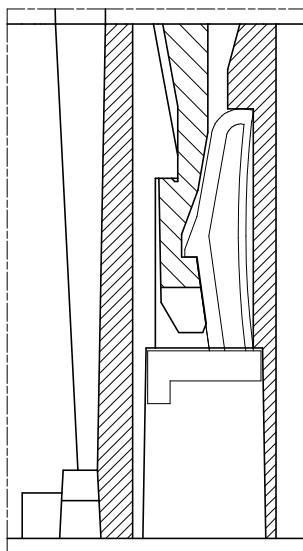
A un échelon de courant, l'évolution de IMAX suit grossièrement celle d'un premier ordre de constante de temps 10 mn.



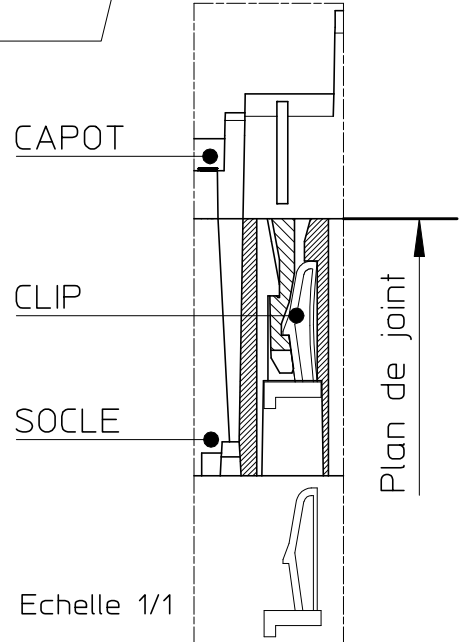
Trois accrochages fixes CAPOT - SOCLE.



Trois clips de scellement CAPOT - SOCLE.
4 109 5977 0.



Echelle 2/1



CAPOT

CLIP

SOCLE

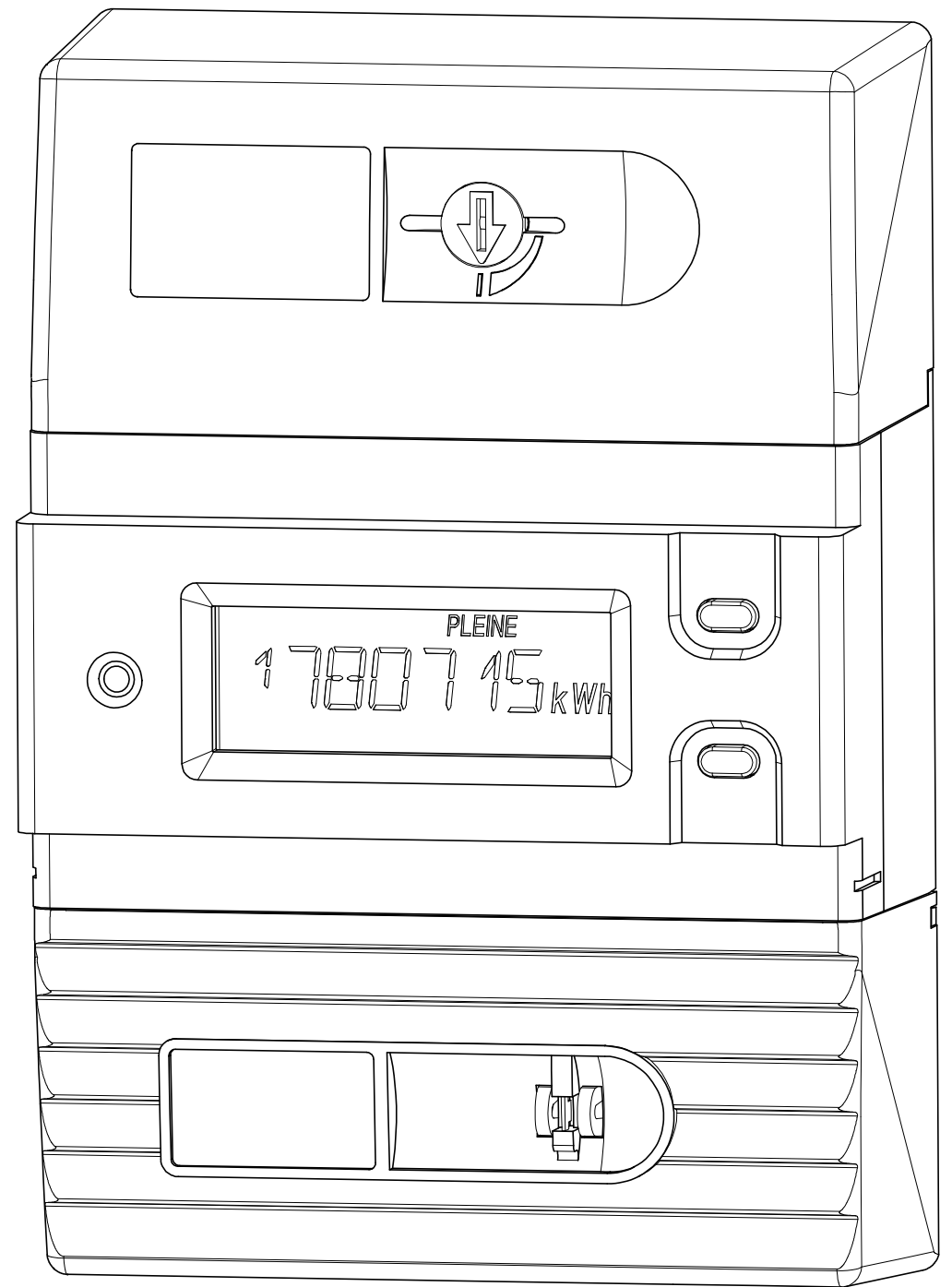
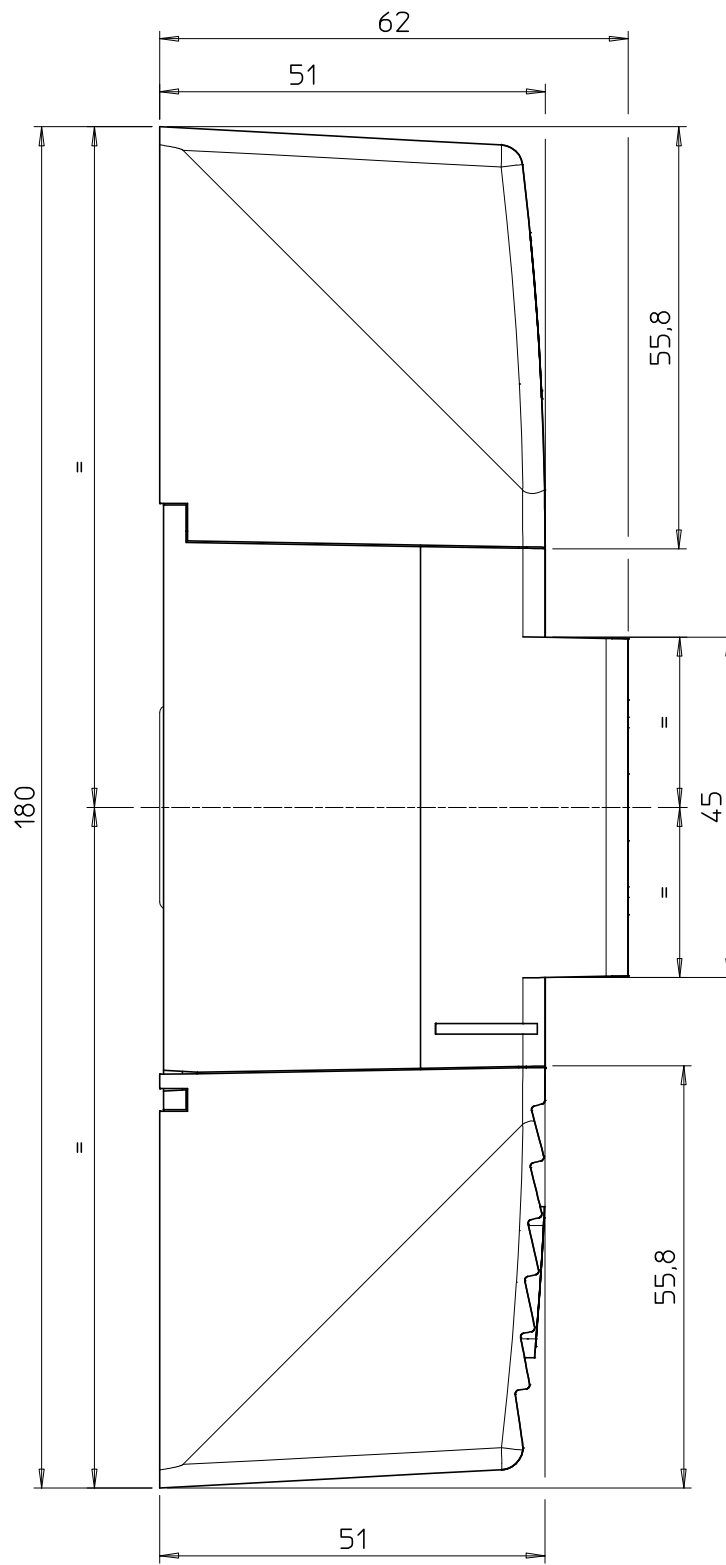
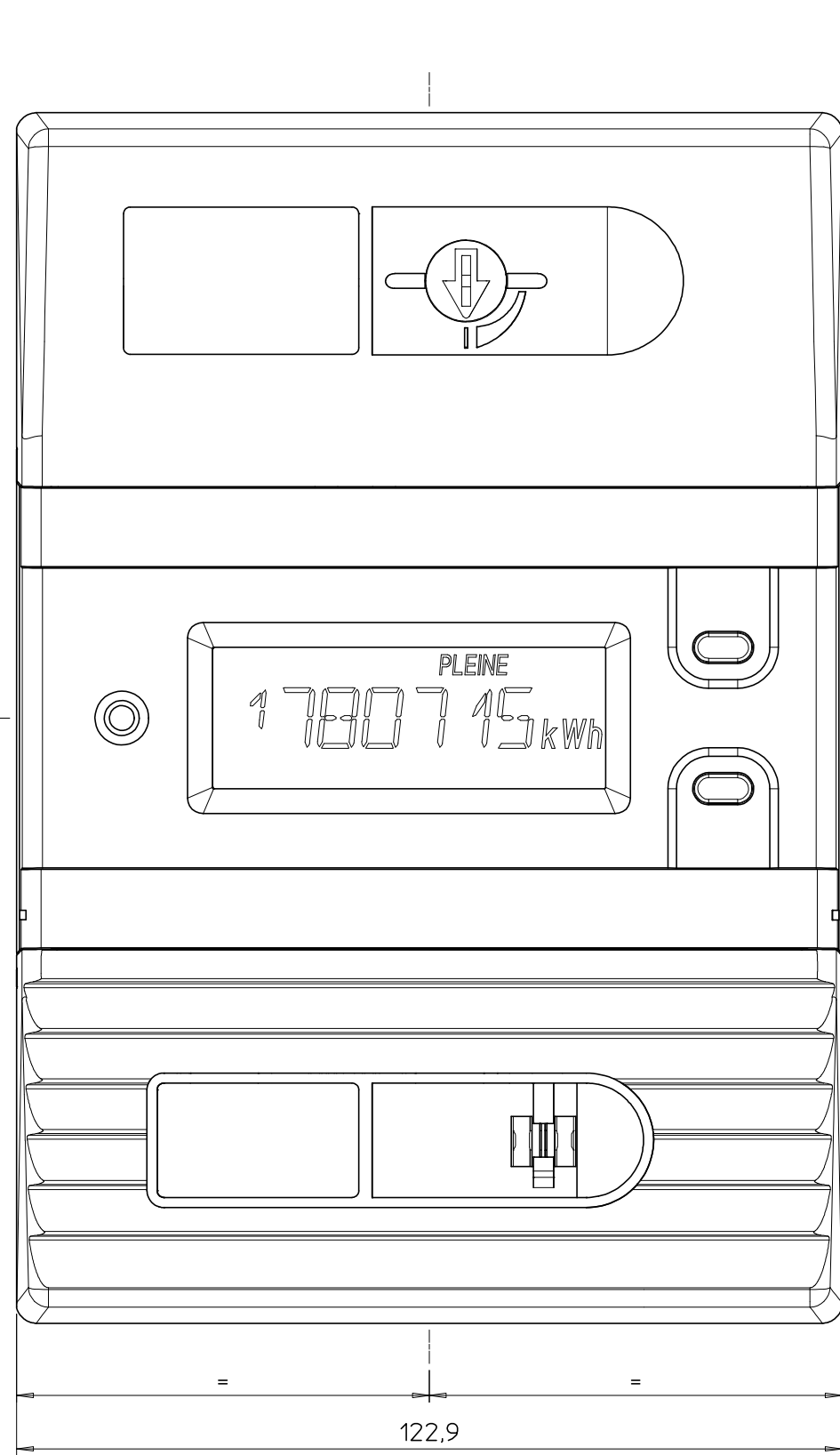
Plan de joint

Echelle 1/1

Nous nous réservons tous les droits sur ce document, ainsi que sur l'objet y figurant.
 La partie recevant ce document reconnaît ces droits et elle s'engage à ne pas le rendre accessible à des tiers, même partiellement, sans notre autorisation écrite préalable et à ne pas l'employer à des fins autres que celles pour lesquelles il lui a été remis.

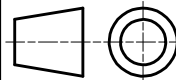
BNZ682b

b	BC4395	99/11/15	B. Hurlin	PRESCRIPTION ASSEMBLAGE
ind.	Com. N°	Date	Visa	
Etabli le :		97/12/16		PRESCRIPT.ASSEMBLAGE COMPTEUR MONOPHASE TARIF BLEU
Contrôlé :		B. Hurlin		
Com. N° :		BC4192	Service Resp	
Remplace			DDI	
SIEMENS			Siemens Metering SA	H3 3500 5803 b
			FR-MON-SM	



Nous nous réservons tous les droits sur ce document, ainsi que sur l'objet y figurant.
 La partie recevant ce document reconnaît ces droits et elle s'engage à ne pas le rendre accessible à des tiers, même partiellement, sans notre autorisation écrite préalable et à ne pas l'employer, à des fins autres que celles pour lesquelles il lui a été remis.

Echelle 1/1

b	BC4395	99/11/15	B. Hurlin	ENCOMBREMENT	
ind.	Com. N°	Date	Visa		
Etabli le :		97/12/11			ENCOMBREMENT COMPTEUR MONOPHASE TARIF BLEU
Contrôlé :		B. Hurlin			
Com. N° :		BC4192	Service Resp DDI		C1 0262 6014 b
Remplace					
SIEMENS			Siemens Metering SA FR-MON-SM		F