

GRUNDIG

Reparaturhelfer

5016 Stereo
5017 Stereo
5019 Stereo

Ver. v. Historie v/d Radio

SAISON 1959 / 60



Compliments Eckhard Kull Abgleich-Anleitung

Die Empfindlichkeitswerte sind auf eine Gesamtleistung der 3 Lautsprecher (Hochton-Frontlautsprecher abgeschaltet) von 50 mW bezogen. Diese ist erreicht, wenn an einem mit 4 Ohm abgeschlossenen Mittel-Hochton-Kanal 210 mV gemessen werden, wobei der andere Mittel-Hochton-Kanal mit 4 Ohm und der Tiefton-Kanal mit 3 Ohm abzuschließen sind.
 AM-Signal: Modulationsfrequenz 400 Hz, 30% Mod.; FM-Signal: Modulationsfrequenz 800 Hz, 40 kHz Hub.

AM-ZF-Abgleich 460 kHz

Bereich Drehko-Stellung	Ankopplung des Meßsenders	Abgleich	Empfindlichkeit (ZF schmal: Taste „Jazz“ nicht gedrückt)	Bemerkungen
MW, Zeiger auf 1 MHz	G ₁ EF 80	I und II Maximum	mV	Mit wechselseitiger Bedämpfung (10 kΩ und 5 nF in Reihe) abgleichen. ZF-Trennschärfe 1:90/1:1100 } breit/schmal ZF-Bandbreite 9/4,2 kHz ZF-Sicherheit bei 600 kHz 1:700
	G ₁ EF 89	III und IV Maximum	118 μV	
	G ₁ ECH 81	V und VI Maximum	5 μV	
MW, eingedreht	an Antenne	VII inneres Minimum		Sperrtiefe 1 : 30

AM-Oszillator- und Vorkreisabgleich

Bereich Frequenz Zeigerstellung	Oszillator	Vorkreis	Schwingstrom μA	Empfindlichkeit μV (bei Rausch-Signal-Verhältnis)	Spiegel-selektion	Bemerkungen
MW	560 kHz	1 Maximum	360 ... 380	4,5 ... 4 ... 4,5	1 : 600 1 : 400 ...	Zeigeranschlag auf 1 von „510 kHz“ * Der MW-Vorkreisabgleich erfolgt durch Verschieben der kleineren Spule auf dem Ferritstab. Mischempfindlichkeit bei 1 MHz an G ₁ ECH 81: 7 μV
	1450 kHz	3 Maximum	... 400		1 : 200	
LW	160 kHz	5 Maximum	400 ... 450 ... 440	6 ... 5 ... 6	1 : 4000 1 : 3000 ... 1 : 1500	
KW	8 MHz	7 Maximum	280 ... 320 ... 280	6 ... 5 ... 8	1 : 12 1 : 10 ... 1 : 7	

FM-ZF-Abgleich 10,7 MHz

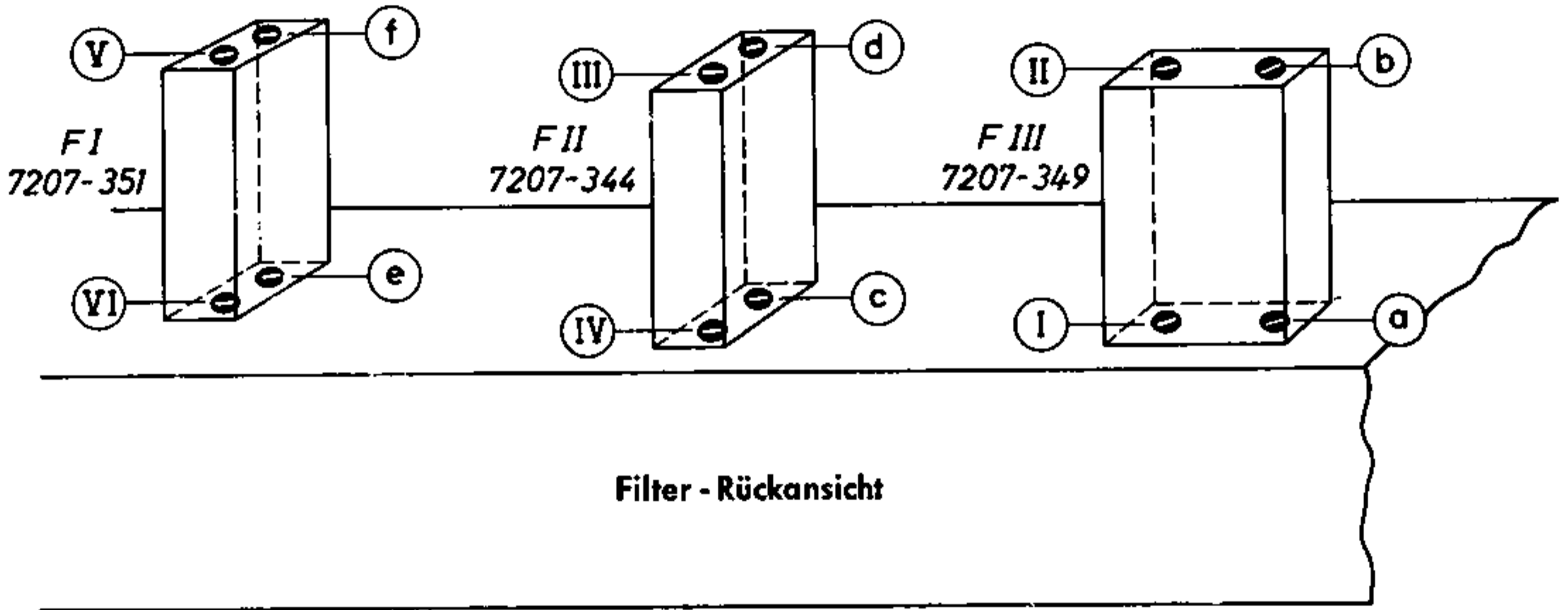
Meßsender-Modulation	Ankopplung des Meßsenders	Abgleich	Abgleichsanzeige	Empfindlichkeit	Bemerkungen
AM, FM oder unmoduliert	G ₁ EF 80	a Maximum	Röhrenvoltmeter an R 28 Outputmeter bei FM	8 mV	Statt Röhrenvoltmeter kann ein mA-Meter (0,1 ... 1 mA) mit R 28 in Serie geschaltet werden.
AM		b Minimum	Outputmeter u. RV an R 28		Diskriminator-Abgleich mit ca. 500 mV HF an G ₁ EF 80
AM, FM oder unmoduliert	G ₁ EF 89	c Maximum d Maximum	Röhrenvoltmeter an R 28	300 μV	Mit wechselseitiger Bedämpfung (10 kΩ und 5 nF in Reihe) abgleichen.
	G ₁ ECH 81	e Maximum f Maximum		12 μV	
	Drahtring ECC 85 oder über 0,5 pF am Punkt (X)	g Maximum h Maximum			

FM-Oszillator-, Zwischen- und Antennenkreis-Abgleich

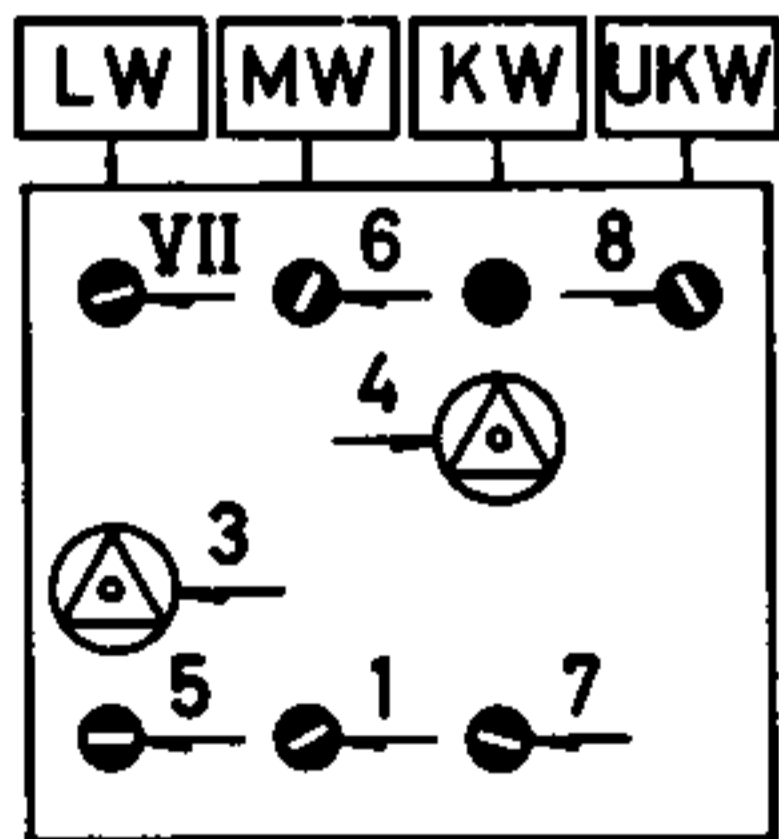
FM-Oszillator-, Zwischen- und Antennenkreis-Abgleich

Meßsender Frequenz Zeigerstellung	Oszillator	Zwischenkreis	Antennenkreis	Abgleich-anzeige	Schwingungsspannung V	Empfindlichkeit (Rauschzahl)	Bemerkungen
88 MHz Kanal 4	A Maximum	B Maximum	E Maximum	Outputmeter (bei AM oder ohne Mod. mit RV an R 28)	2,2 ...	2,4 ...	* Da der Kreis E sehr breit ist, wird der Kern 2,5 mm unter dem oberen Spulenkörperrand eingestellt.
99 MHz Kanal 40	C Maximum	D Maximum			... 2,3	... 3 kTo	

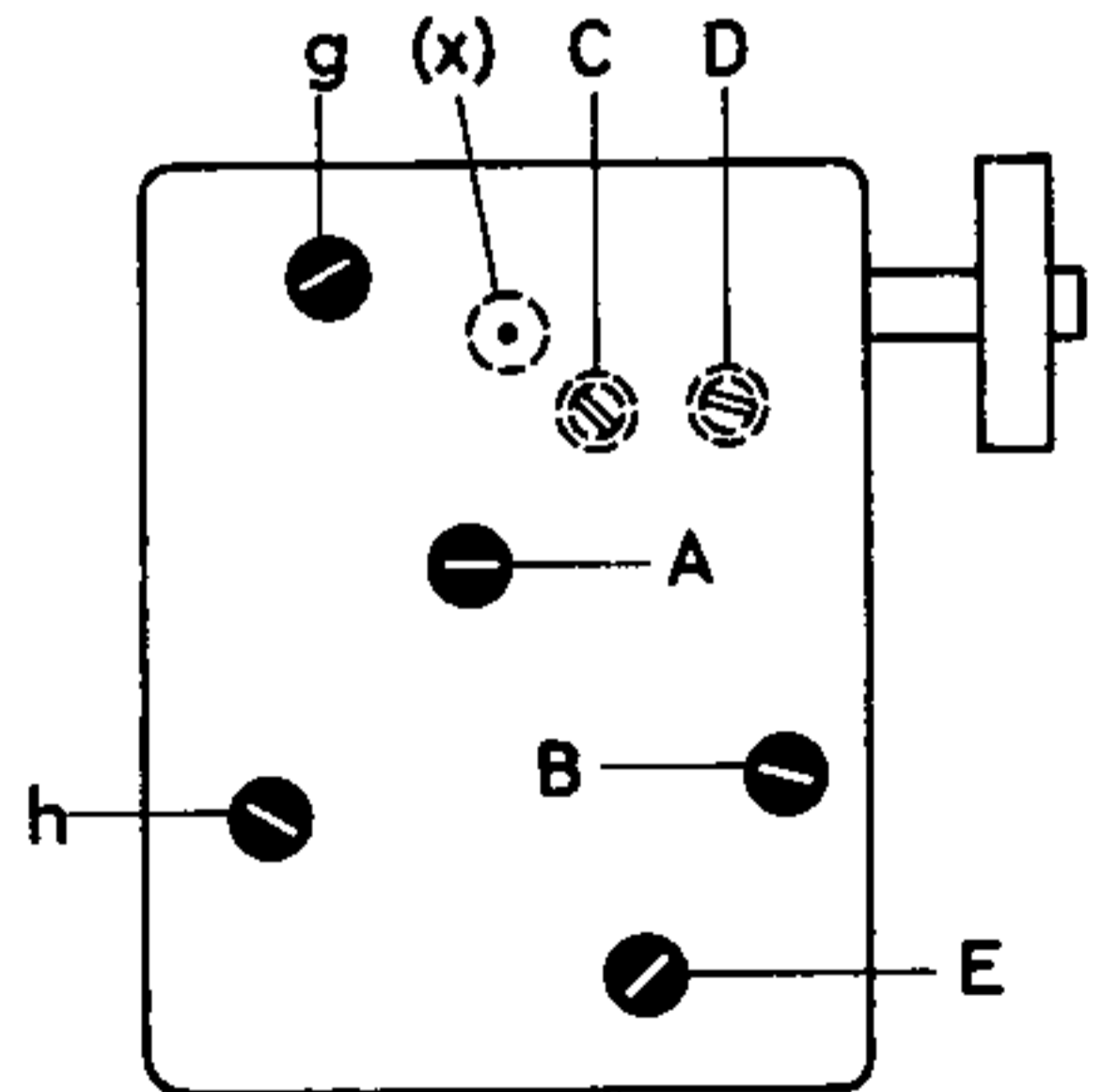
Brumm: Lautstärkeregler zu: 2 mV; auf: 3 mV - NF-Empfindlichkeit (400 Hz) am Spannungsteiler 13 mV



Filter - Rückansicht

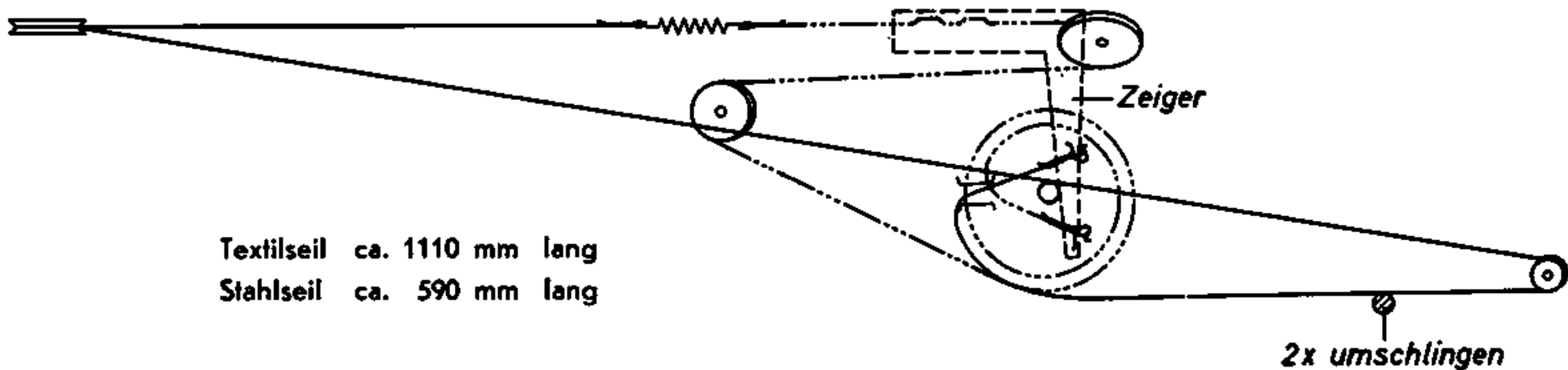


AM-Spulensatz
von unten gesehen

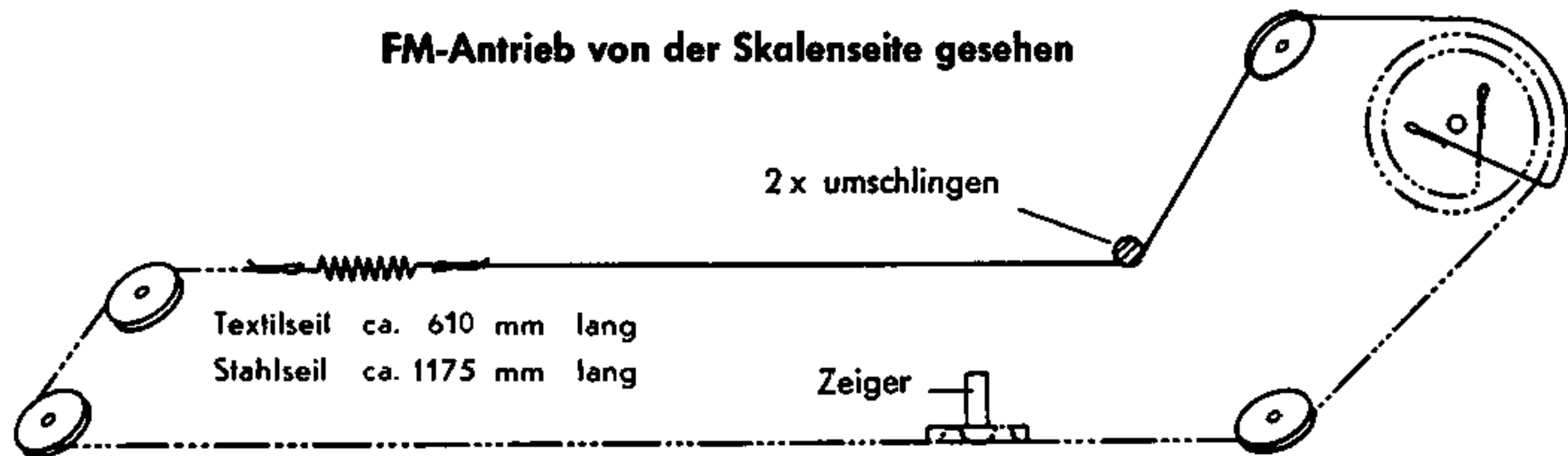


FM-Spulensatz
von unten gesehen

AM-Antrieb von der Skalenseite gesehen

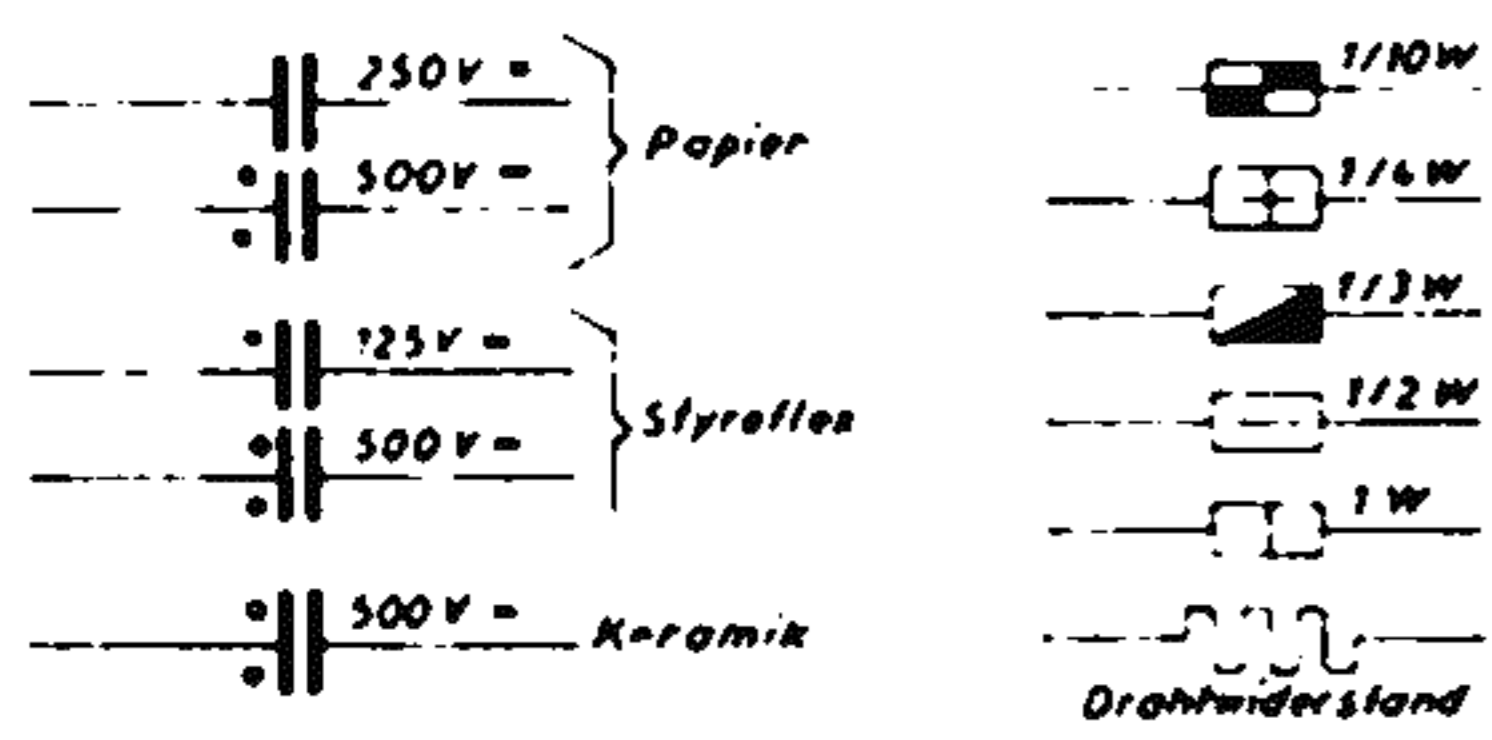
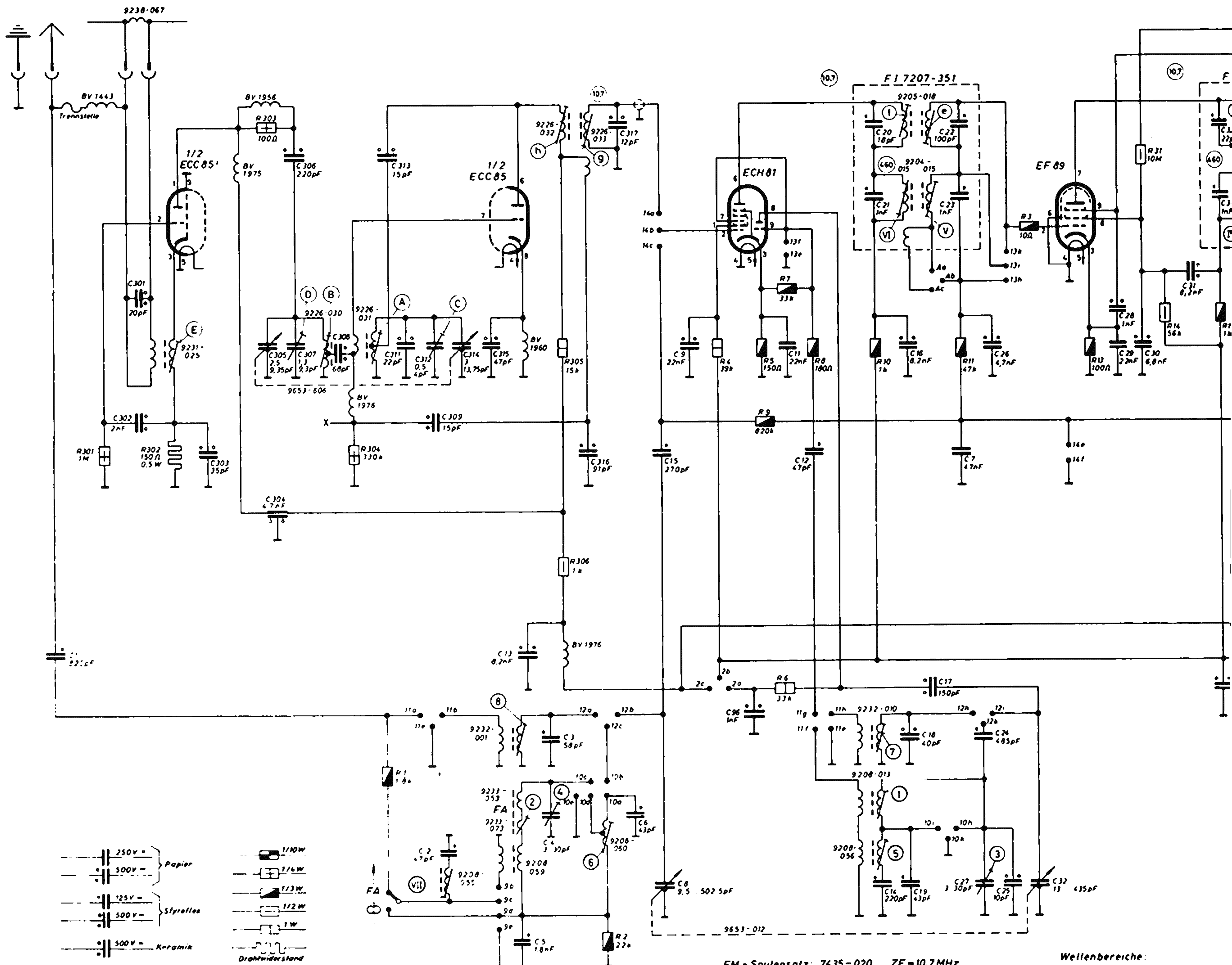
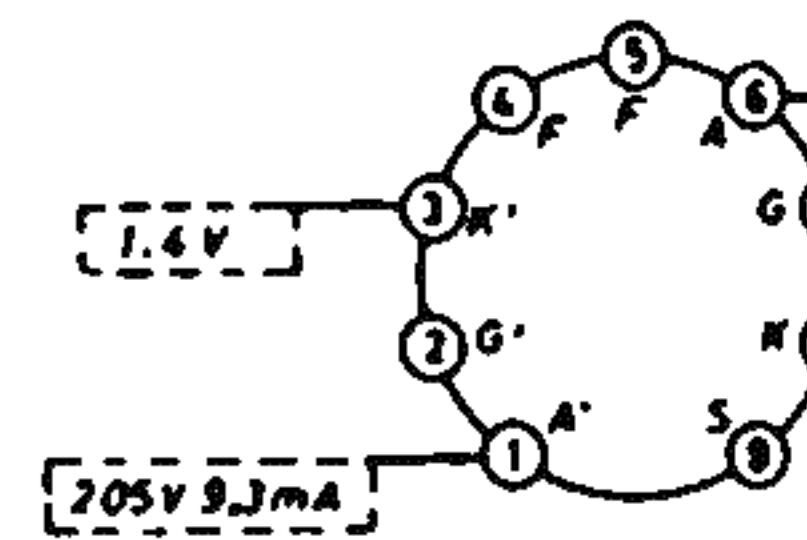
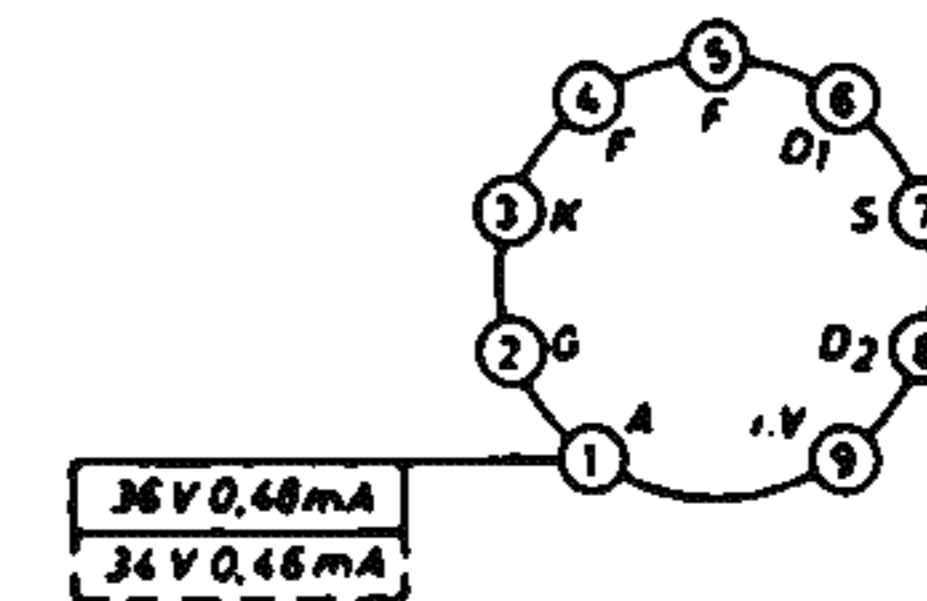


FM-Antrieb von der Skalenseite gesehen



EBC81
6,3V0,23A

ECC85
6,3V0,435



FM - Spulensatz: 7435-020 ZF=10,7 MHz
AM - Spulensatz: 7410-068 ZF=460 kHz

Wellenbereiche:
LW 145... 350 kHz
MW 510... 1620 kHz
KW 5,9... 16 MHz
UKW 87... 100 MHz

C:	1	301, 302	303	304, 305, 306, 307, 308	313, 311, 312	329, 2	314	315	5	13	3	4	316	317	6	8	15	9	96	11	12	20, 21	14	16, 18, 19, 17	22, 23, 7, 24, 27, 25, 25	32	28, 29, 30	31	33
R:	301	302	303	304	1				305, 306	2									4	5, 9, 6, 7, 8		10		11		3	13	31, 14	

EBC81
6,3V0,23A

ECC85
6,3V0,435V

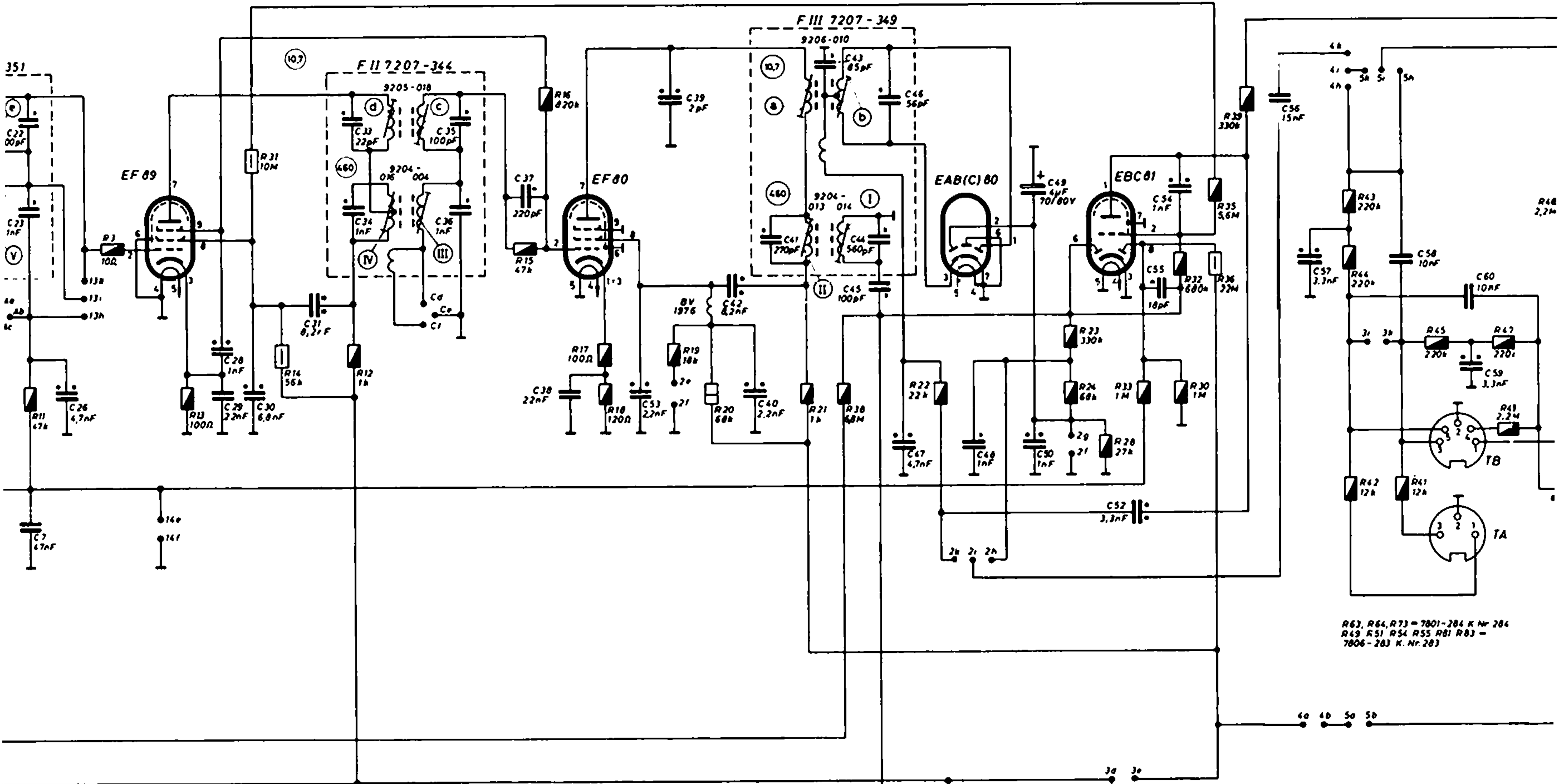
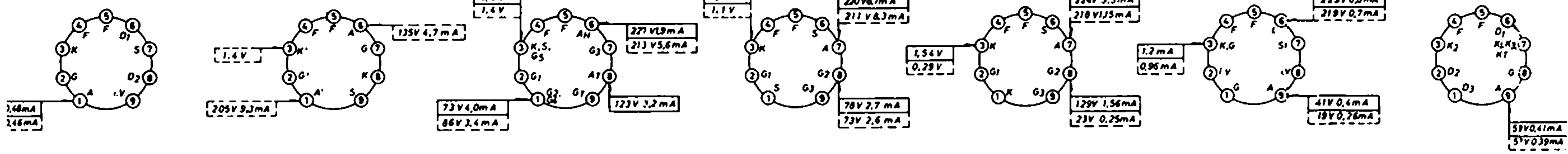
ECH81
6,3V0,3A

EF89
6,3V0,2A

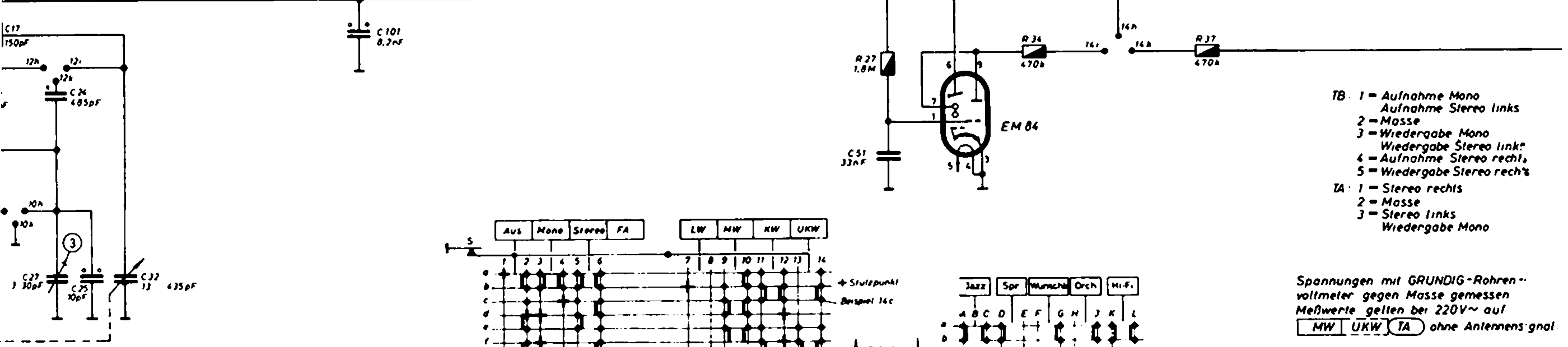
EF80
6,3V0,3A

EM84
6,3V0,27A

EABC80
6,3V0,45A



R63, R64, R73 = 7801-284 K Nr 284
 R49, R51, R54, R55, R81, R83 = 7806-283 K Nr 283

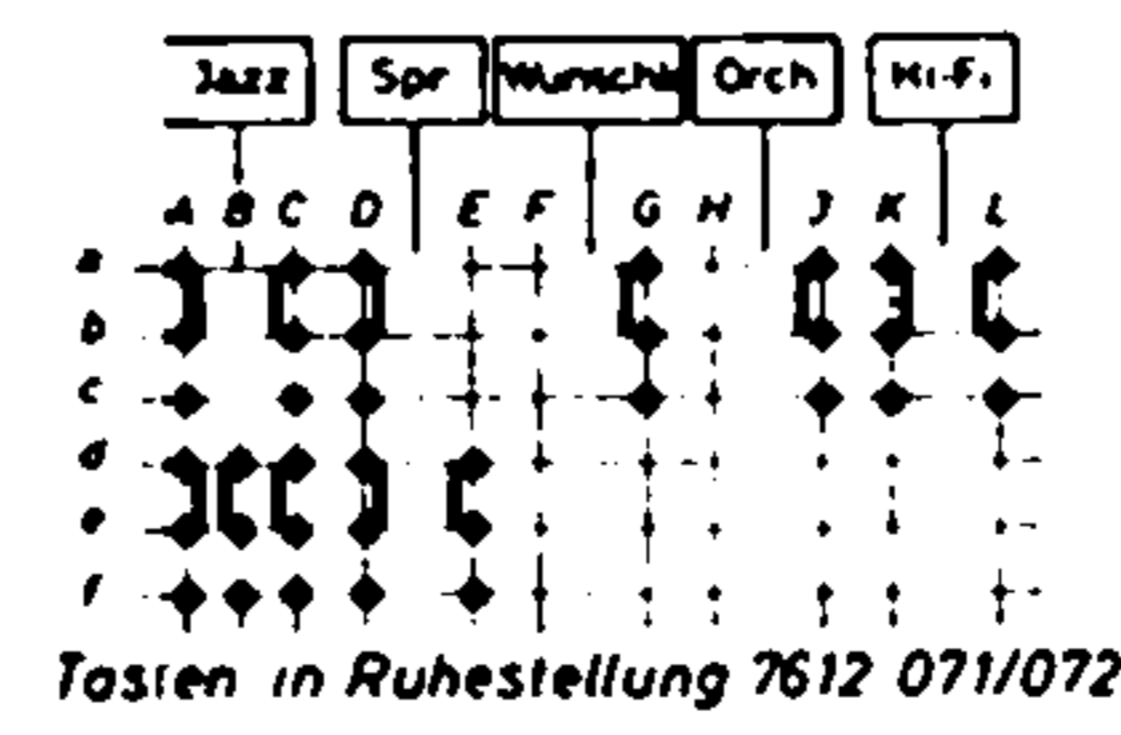
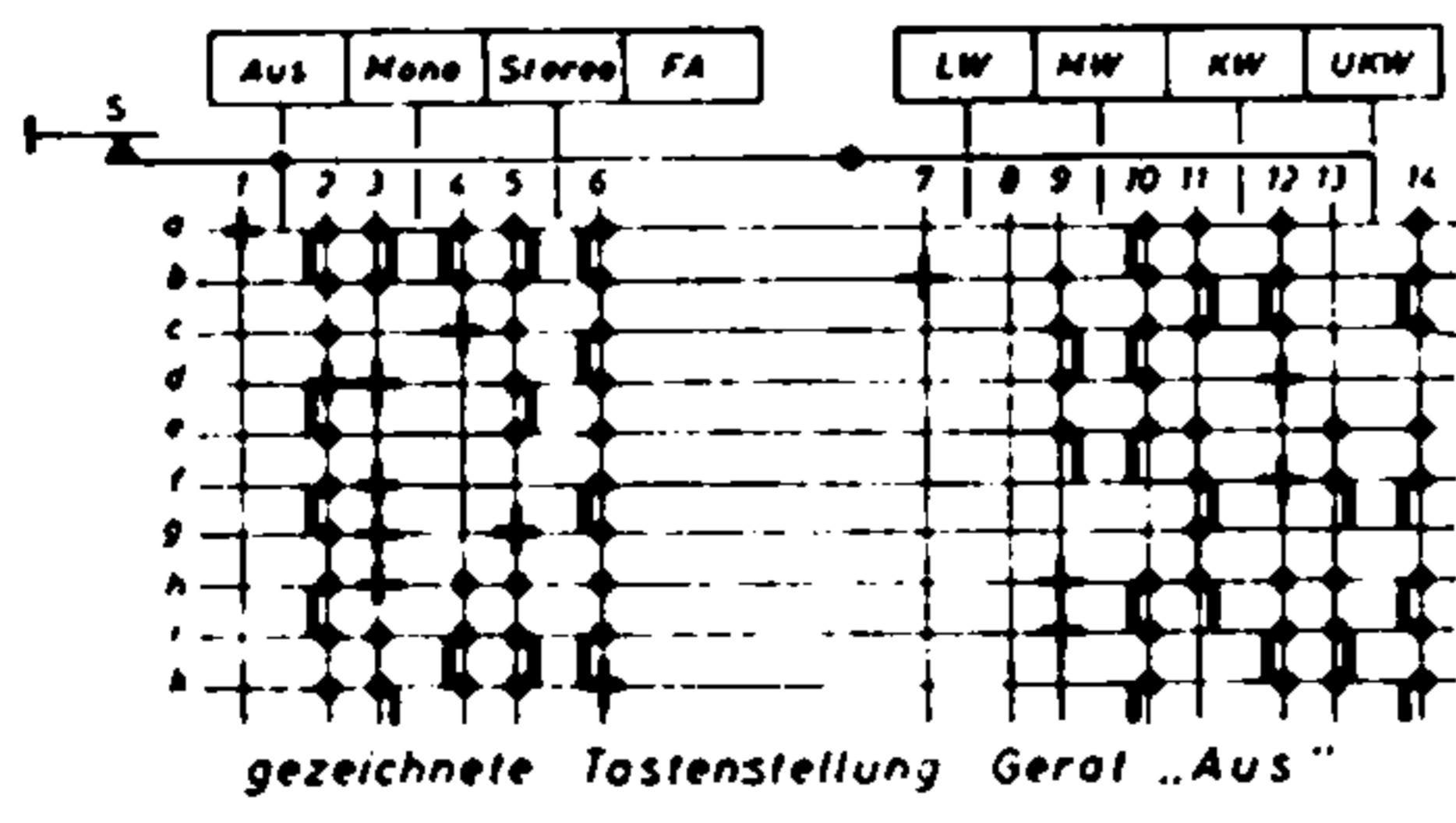


- TB: 1 = Aufnahme Mono
 2 = Aufnahme Stereo links
 3 = Wiedergabe Mono
 4 = Wiedergabe Stereo links
 5 = Aufnahme Stereo rechts
 6 = Wiedergabe Stereo rechts
- TA: 1 = Stereo rechts
 2 = Masse
 3 = Stereo links
 4 = Wiedergabe Mono

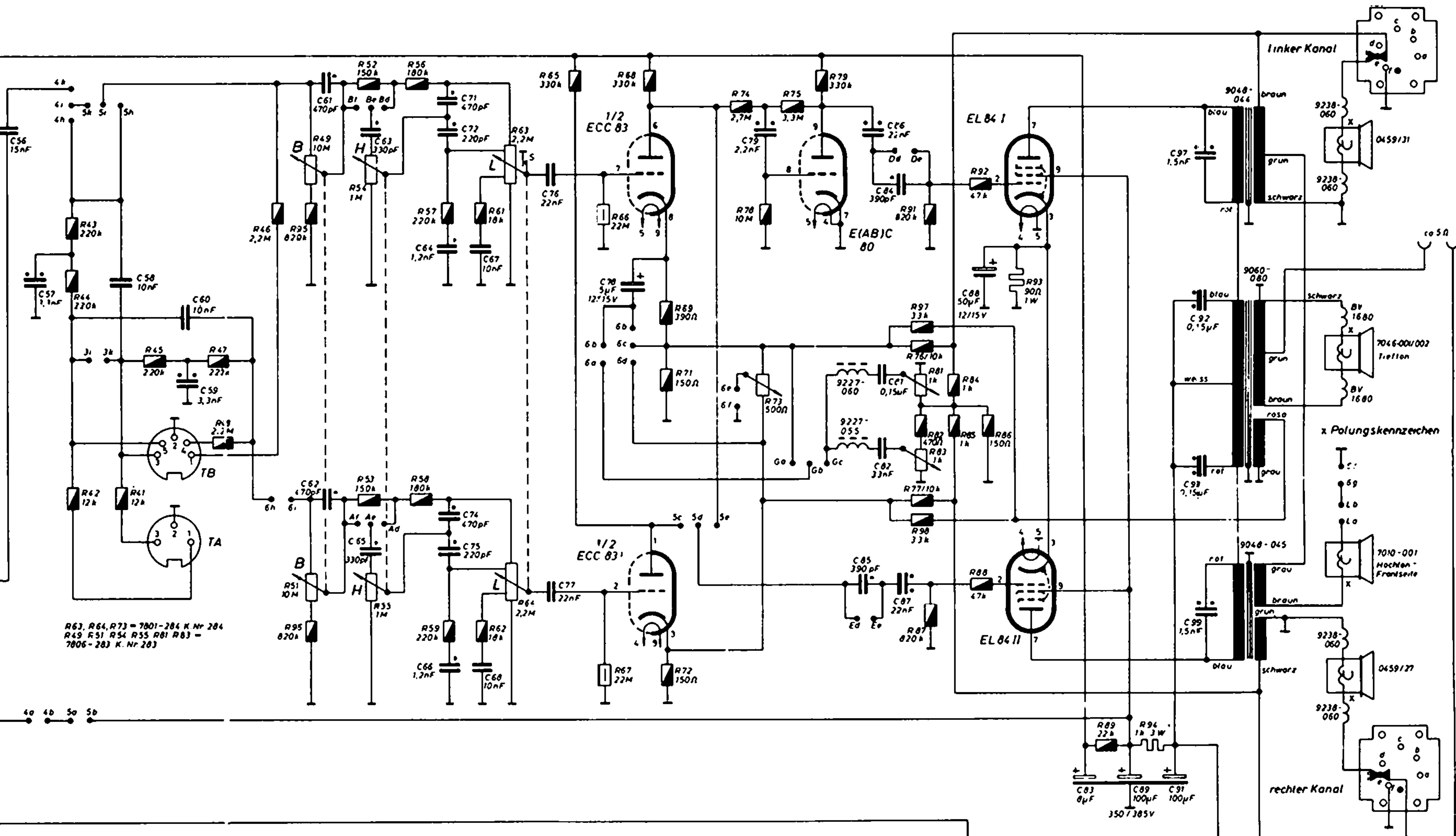
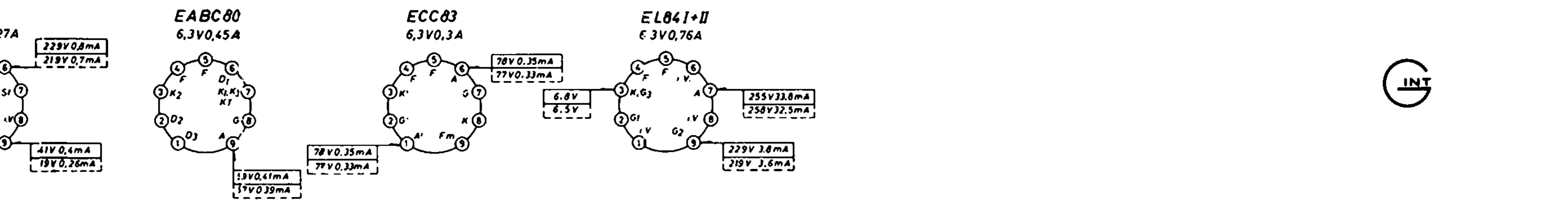
Spannungen mit GRUNDIG-Röhren-
 voltmeter gegen Masse gemessen
 Meßwerte gelten bei 220V~ auf
 MW UKW TA ohne Antennensignal

ANDERUNGEN VORBEHALTEN

Wellenbereiche:
 LW 145... 350 kHz
 MW 510... 1620 kHz
 KW 5,9... 16 MHz
 UKW 87... 100 MHz



1, 2, 22, 24, 27, 25, 25, 32,	28, 28, 30,	31,	33, 34, 301,	35, 36,	37,	38,	39,	42, 40, 41,	43, 44, 45, 34, 46,	47,	48,	49, 50,	52,	55, 54,	56,	57,	58,	59, 60,
11,	13,	31, 14,	12,	15, 16,	17, 18,	19,	20,	21,	23, 27,	22,	36,	23, 24, 28, 33,	30, 32, 37, 35, 36, 39,	42, 43, 44,	41,	45,	47, 41,	

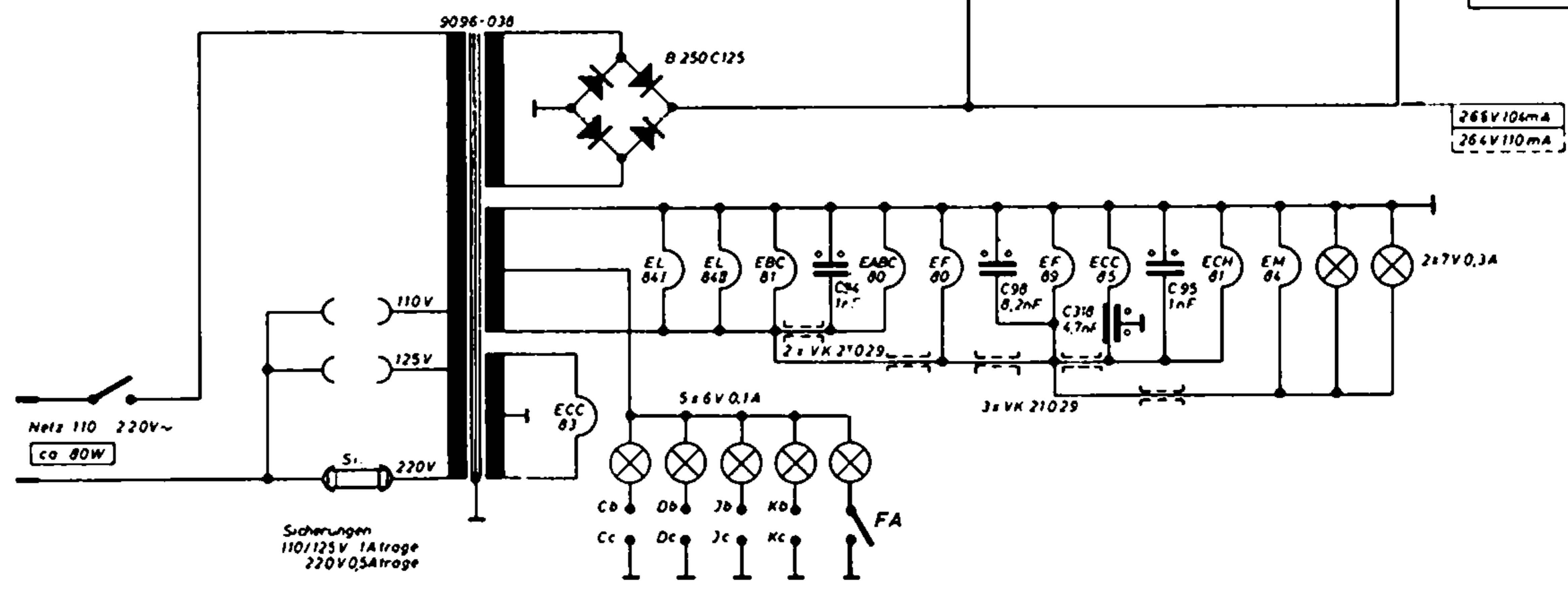


R63, R64, R73 = 7001-284 K. Nr. 284
 R49, R51, R54, R55, R81, R83 = 7006-283 K. Nr. 283

- TB: 1 = Aufnahme Mono
 Aufnahme Stereo links.
 2 = Masse
 3 = Wiedergabe Mono
 Wiedergabe Stereo links
- TA: 1 = Stereo rechts
 2 = Masse
 3 = Stereo links
 Wiedergabe Mono

Spannungen mit GRUNDIG-Röhren-
 vollmeter gegen Masse gemessen
 Meßwerte gelten bei 220V~ auf
 MW UKW TA ohne Antennens'gnal

ANDERUNGEN VORBEHALTEN



56.	57.	58.	59.	60.	61.	62.	63.	64.	66.	71.	72.	74.	75.	67.	68.	76.	77.	78.	79.	85.	86.	81.	82.	94.	84.	87.	88.	98.	318.	83.	95.	89.	91.	97.	92.	93.	99.								
42.	43.	44.	41.	45.	47.	41.	46.	48.	51.	95.	96.	52.	53.	55.	56.	58.	57.	59.	61.	62.	63.	64.	65.	66.	67.	68.	69.	71.	72.	74.	78.	73.	75.	79.	77.	98.	87.	84.	85.	86.	92.	86.	93.	89.	94.

5016 Stereo (1166-001)
5017 Stereo (1167-001)
5019 Stereo (1168-001)