



becker
aueradio

Gerätetechnik

Reims „U“ II

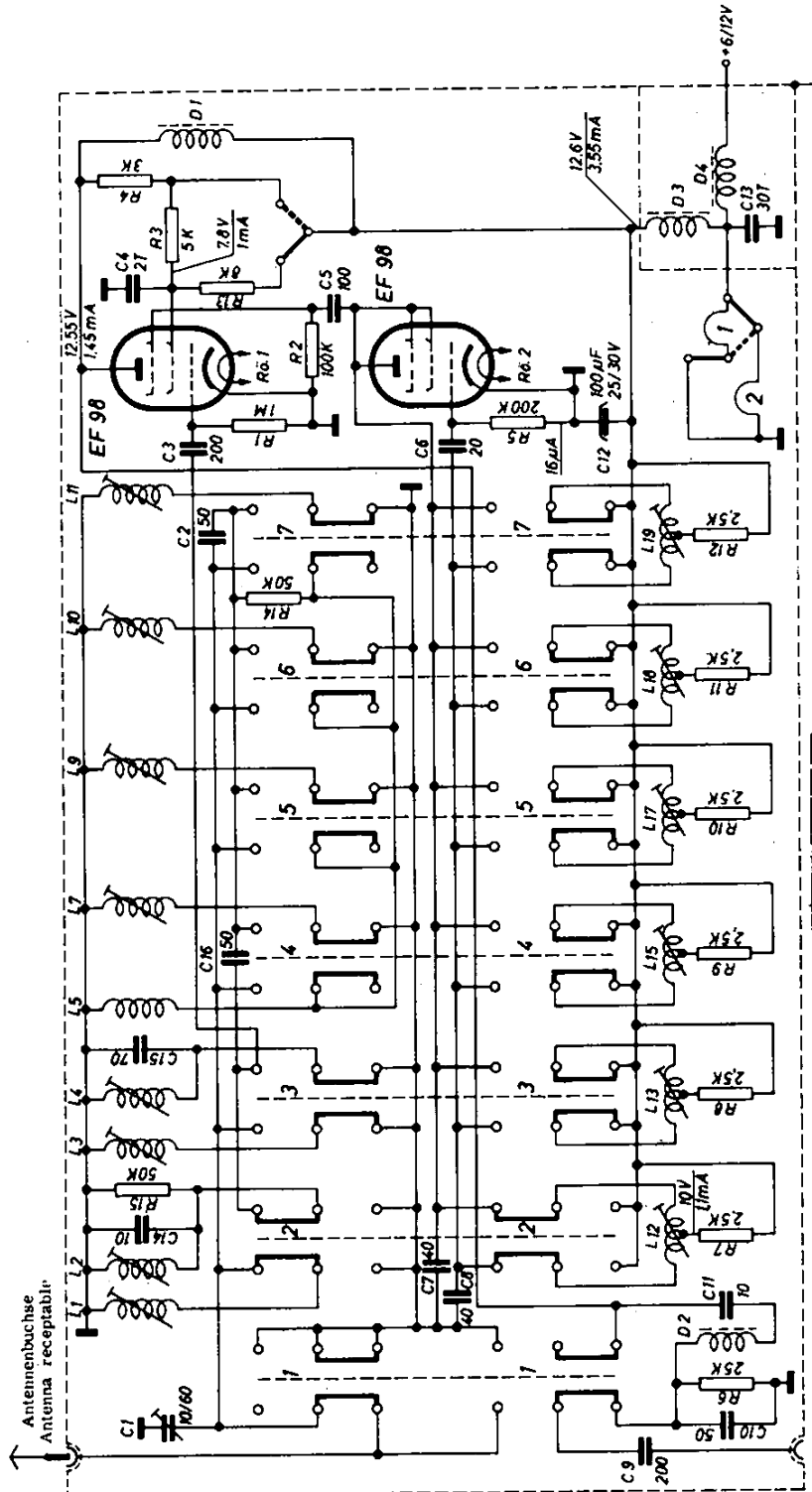
Kurzwellenadapter
Shortwave adaptor

Schaltplan/Circuit diagram

F/03.B-1B

Blatt/sheet 1

Gültig von
Valid from
N^o 41 000

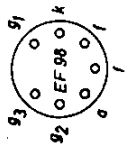


Strom- und Spannungswerte gemessen bei 25m mit Instrument Ri 50 000 Ohm/V und ein Kondensator von 10T parallel zu Ri (UB=13V).
Stated voltage and current values are checked on 25m with a volt-meter resistance of 50 000 Ohms per volt and a condenser of 10 000MMF parallel-connected to Ri (Operation voltage 13 volts).



Taste/ Push-button	Bereich/Band
1	Umschalttaste/Change-over push button
2	T2 125 u. 90m Band
3	T1 75 u. 60m Band
4	41m Band
5	25m Band
6	19m Band
7	16m Band

Taste 2 gedrückt/Button 2 pushed



Zum Empfänger
Connection to receiver

