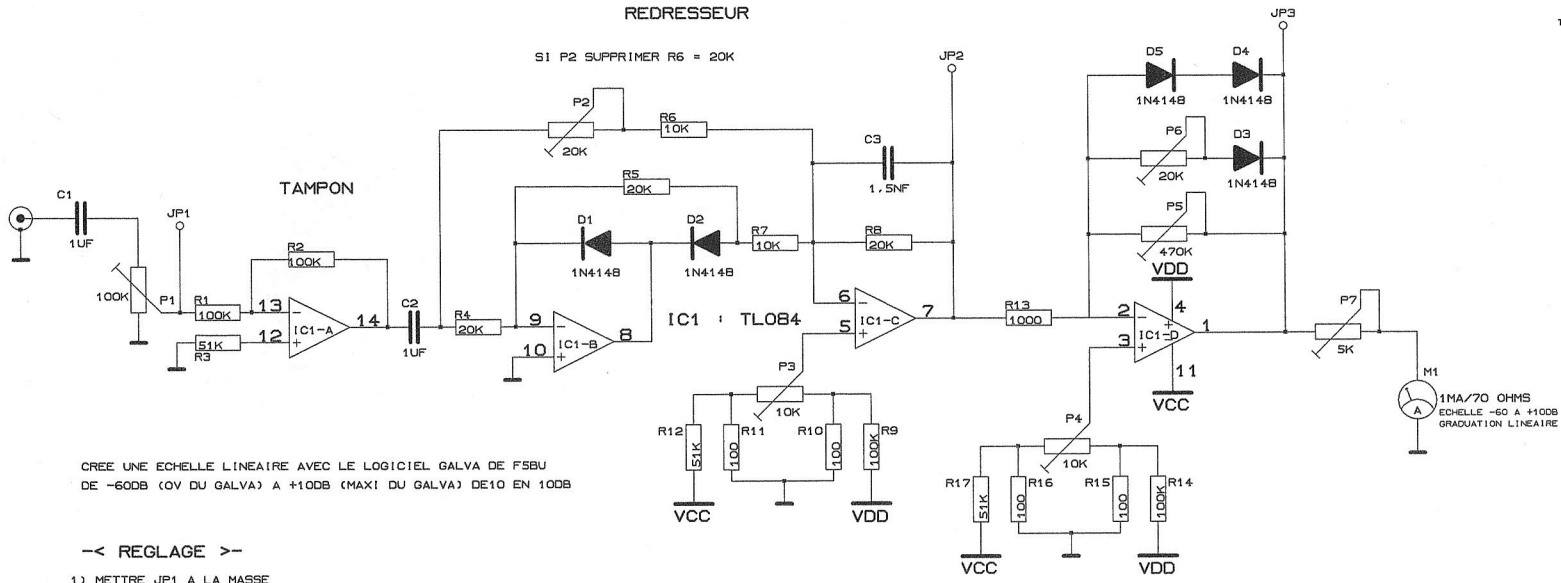


REDRESSEUR

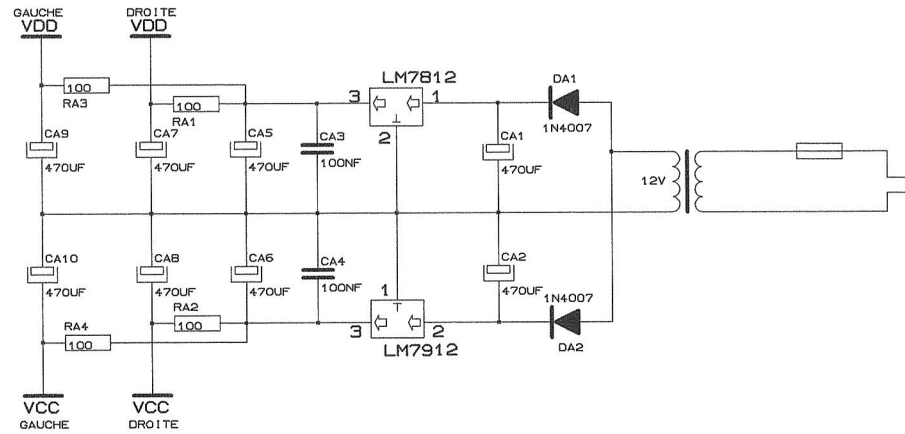
AMPLI PSEUDO-LOG



CRÉER UNE ECHELLE LINEAIRE AVEC LE LOGICIEL GALVA DE FSBU DE -60DB (0V DU GALVA) A +10DB (MAXI DU GALVA) DE 10 EN 10DB

<- REGLAGE >-

- 1) METTRE JP1 A LA MASSE
 - 1.1) REGLER LE ZERO MECANIQUE DU GALVA
 - 1.2) REGLER 0V EN JP2 AVEC P3
 - 1.3) REGLER 0V SUR LE GALVA AVEC P4
 - CONTROLLER LES ZEROS, LES REPRENDRE EVENTUELLEMENT
 - SI P2 NON IMPLANTER PASSE A 3
 - 2) APPLIQUER UNE SINUSOIDE EN JP1 D'ENVIRON 1,5V
 - 2.1) EGALISER LES DEMI-SINUSOIDES EN JP2 AVEC P2 (AU SCOPE)
 - 3) APPLIQUER 2,45V (+10DB) EN JP1
 - 3.1) REGLER P7 AU MAXIMUM DE DEVIATION DU GALVA =+10DB
 - 4) APPLIQUER 2,45mV (-50DB) EN JP1
 - 4.1) REGLER P5 SUR -50DB DU GALVA
 - 5) APPLIQUER 43,55mV (-25DB) EN JP1
 - 5.1) REGLER P6 SUR -25DB DU GALVA
- REPRENDRE EN 3 POUR CONTROLLER ET AFFINER LES REGLAGES



VU-METRE ANALOGIQUE LINEAIRE
 REDRESSEUR + AMPLI PSEUDO-LOG
 DESSINÉ PAR HRH AVEC LOGICIEL SDS3
 DATE: 6/2/2000 PAGE: 1/1