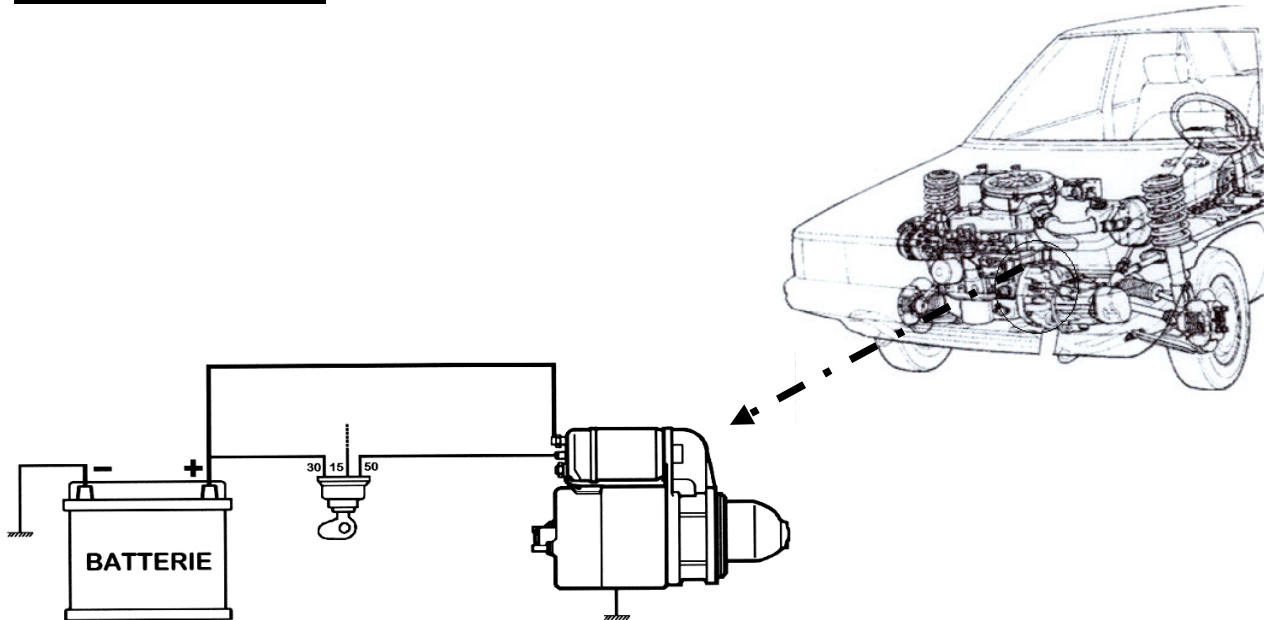
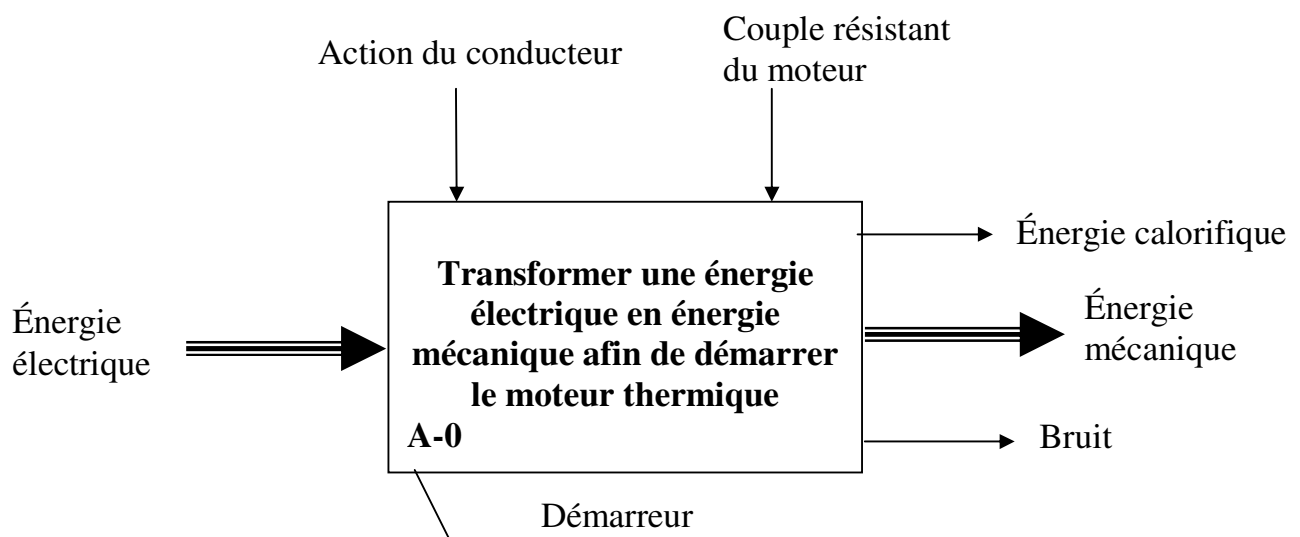


1. Mise en situation :**2. Définition :**

➤ Le circuit de démarrage comprend l'ensemble des pièces permettant la **mise en fonction autonome** du moteur thermique.

3. Fonction globale :

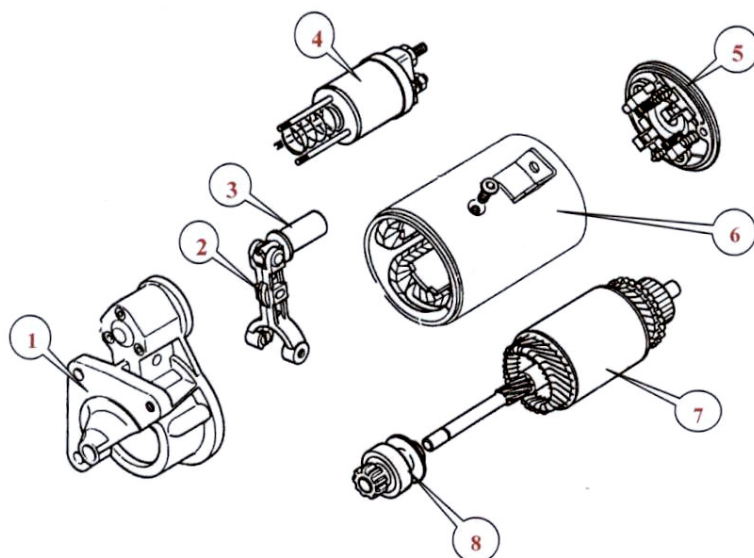
4. Conditions à satisfaire :

- Avoir **du couple** --> Il doit fournir un couple supérieur au couple résistant
- Avoir **une bonne vitesse de rotation**--> Pour démarrer, les moteurs thermiques demandent une vitesse de rotation suffisante
- Un poids **réduit** et un **faible** encombrement

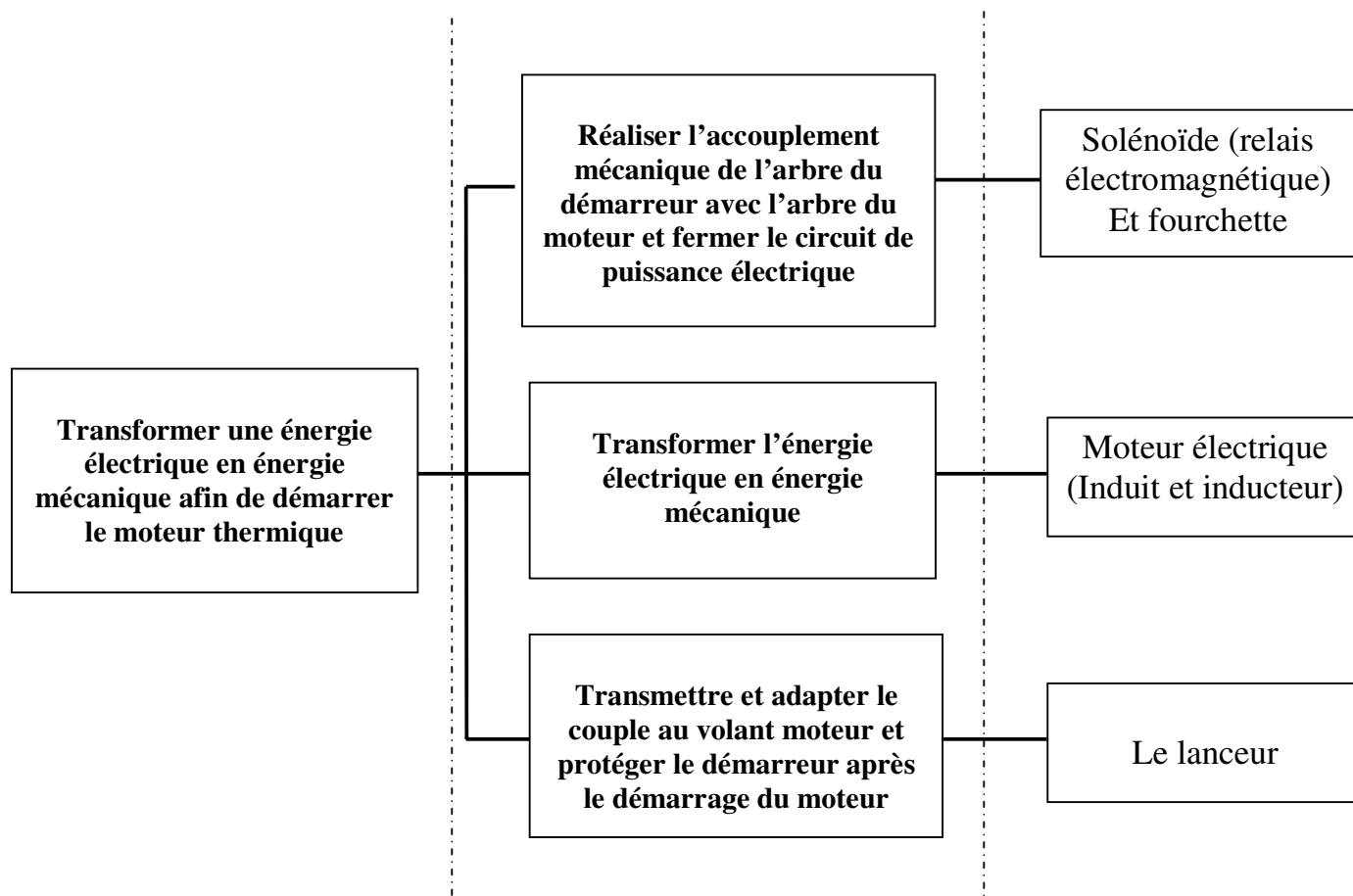
Types de moteurs	Vitesse de démarrage à 20°C en tr/mn
Moteurs à essence	60 à 120
Moteurs diesel à préchambre ou à chambre de turbulence	90 à 200
Moteurs diesel à injection directe	100 à 170 60 à 140

➤ **Le couple Résistant** : Il est le résultat de plusieurs efforts résistants

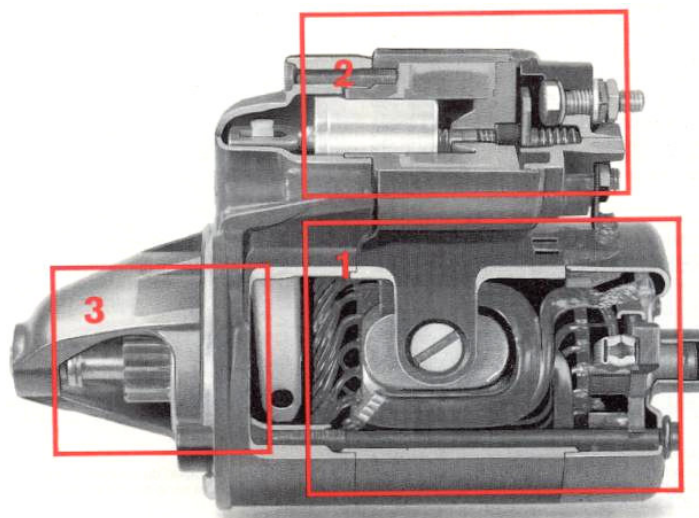
- **La force d'adhérence** des pièces du moteur et de la boîte de vitesse, provenant de la viscosité à froid de l'huile
- **L'inertie** des pièces à mettre en mouvement
- L'action des **temps résistants** du cycle, notamment la compression
- **L'entraînement** des équipements (pompe de direction assistée, alternateur....)

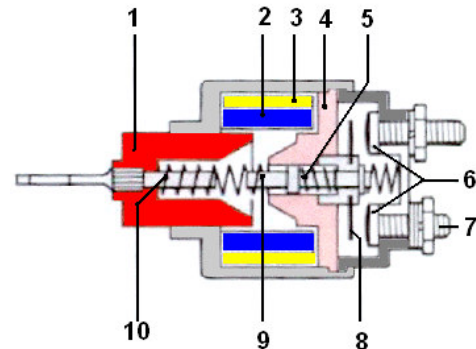
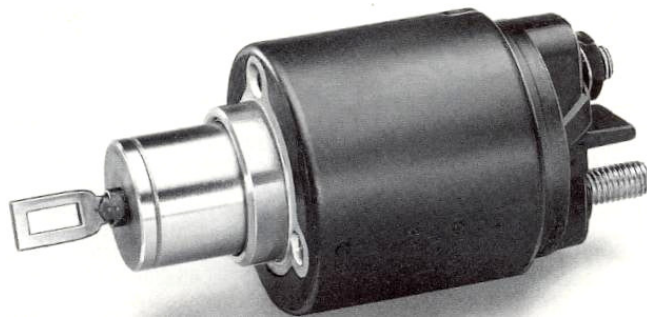
5. Les éléments constitutifs du démarreur :

1. Nez
2. Fourchette
3. Noyau plongeur
4. Solénoïde
5. Plateau porte balais
6. Carcasse
7. Induit
8. Lanceur

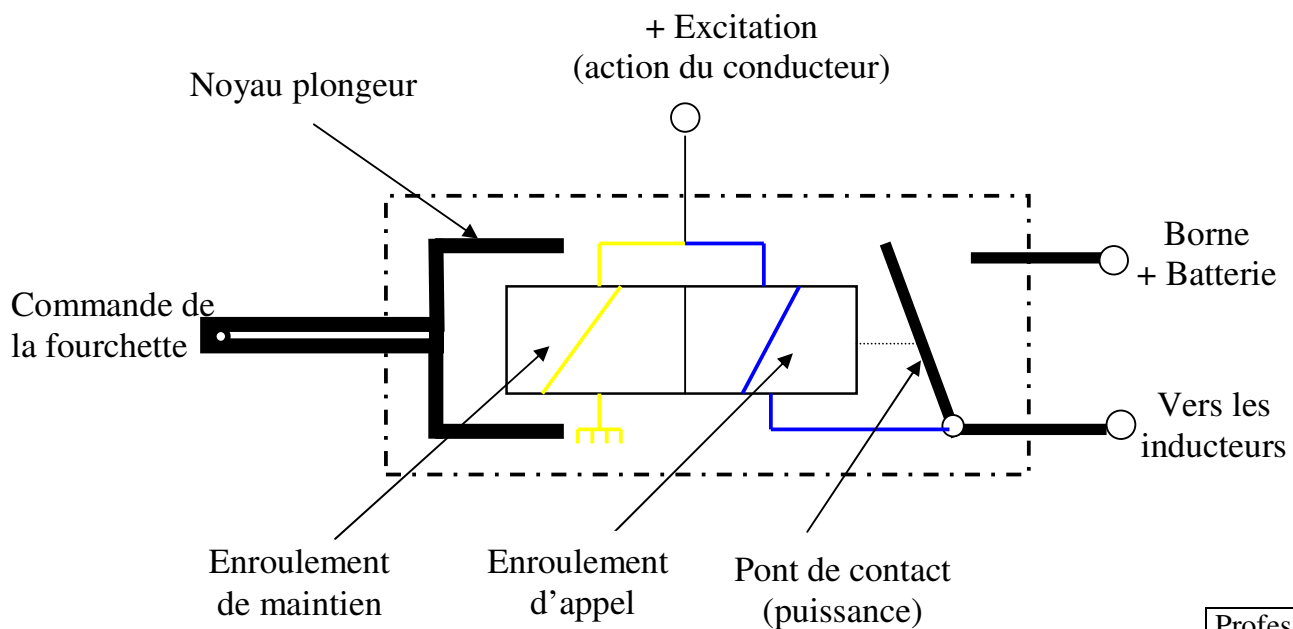
Fonction principaleFonctions de serviceSous-systèmes associés

1. Le moteur électrique
2. Solénoïde
3. Lanceur



5.1 : Le solénoïde (relais électromagnétique) :**➤ A. Constitution :**

Repères	Désignations	Repères	Désignations
1	Noyau plongeur	6	Contacts
2	Enroulement d'appel	7	connexions
3	Enroulement de maintien	8	Pont de contact
4	Noyau magnétique	9	Axe de commutation
5	Ressort de contact	10	Ressort de rappel

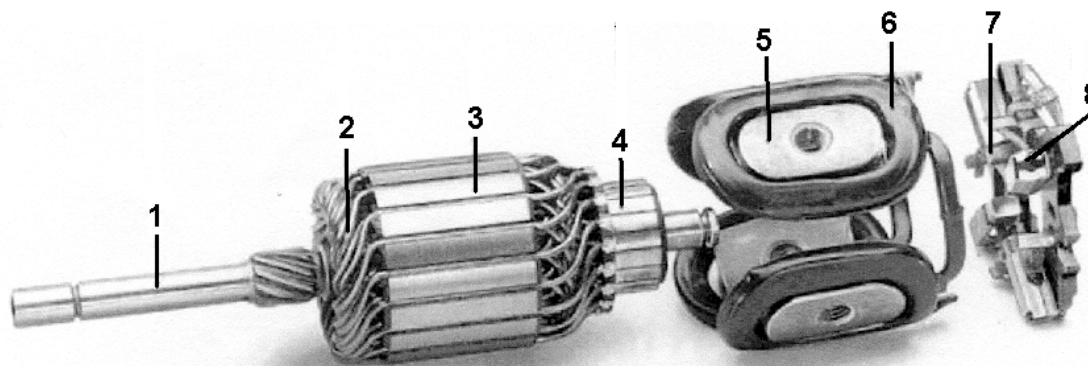
➤ B. Schématisation :

➤ C. Fonctionnement :

- Il est la combinaison **d'un solénoïde d'engrènement** et **d'un relais**, il remplit une double fonction :
 - **Fermeture du pont de contact** pour l'enclenchement du courant principal de démarreur
 - **Avance du pignon** pour l'engrènement dans la couronne du moteur
- Il possède deux enroulements :
 - l'enroulement **d'appel**
 - l'enroulement **de maintien**
- Lors de l'action sur la clef de contact, **les deux enroulements** sont alimentés. L'enroulement d'appel prend sa masse à travers **le moteur électrique**, celui de maintien prend sa masse **directement** à la carcasse du démarreur. Il se crée un champ magnétique, qui déplace le noyau plongeur. Celui-ci déplace **la fourchette** et dans le même temps, **ferme** le contact de puissance. Le contact de puissance étant fermé, l'enroulement d'appel **n'a plus de masse**, il ne reste plus que celui de maintien qui permet le maintien en position **démarrage**.

5.2 : Le moteur électrique :

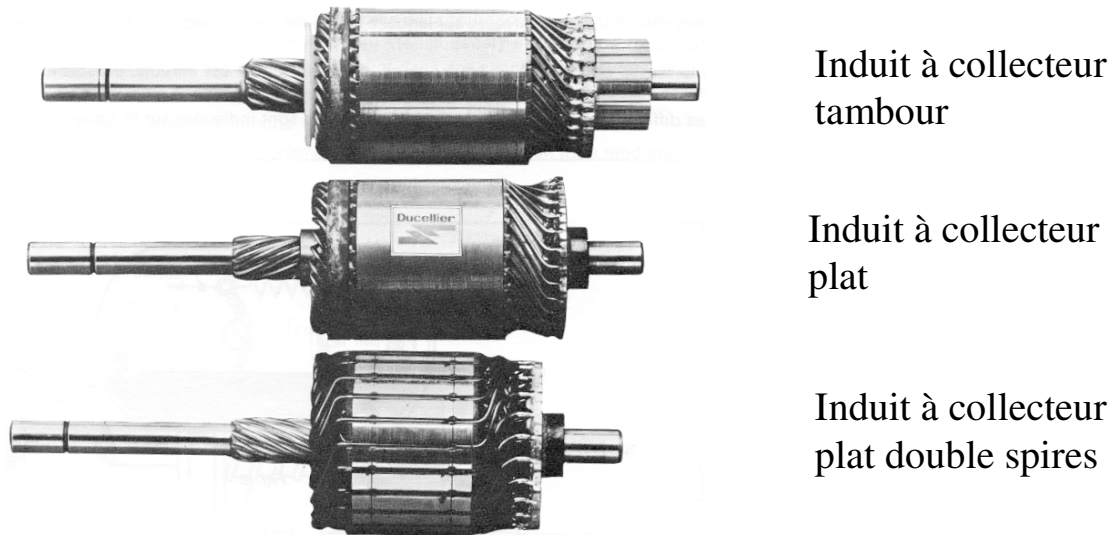
➤ A. Constitution :



Repères	Désignations	Repères	Désignations
1	Arbre d'induit	5	Masses polaires
2	Enroulement d'induit	6	Enroulement d'inducteur
3	Noyau feuilleté	7	Balais (charbons)
4	Collecteur	8	Porte balais

Le rotor ou induit :

- C'est un **noyau magnétique** en tôle d'acier dont **les enroulements** sont de grosse section et de faible résistance interne.
- Il existe trois types d'induits :



Induit à collecteur tambour

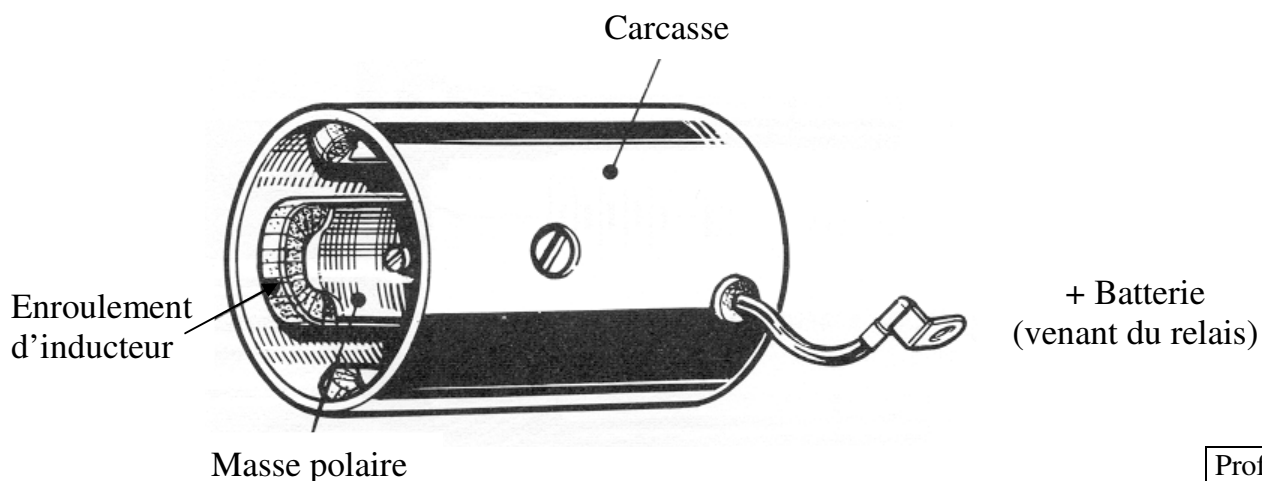
Induit à collecteur plat

Induit à collecteur plat double spires

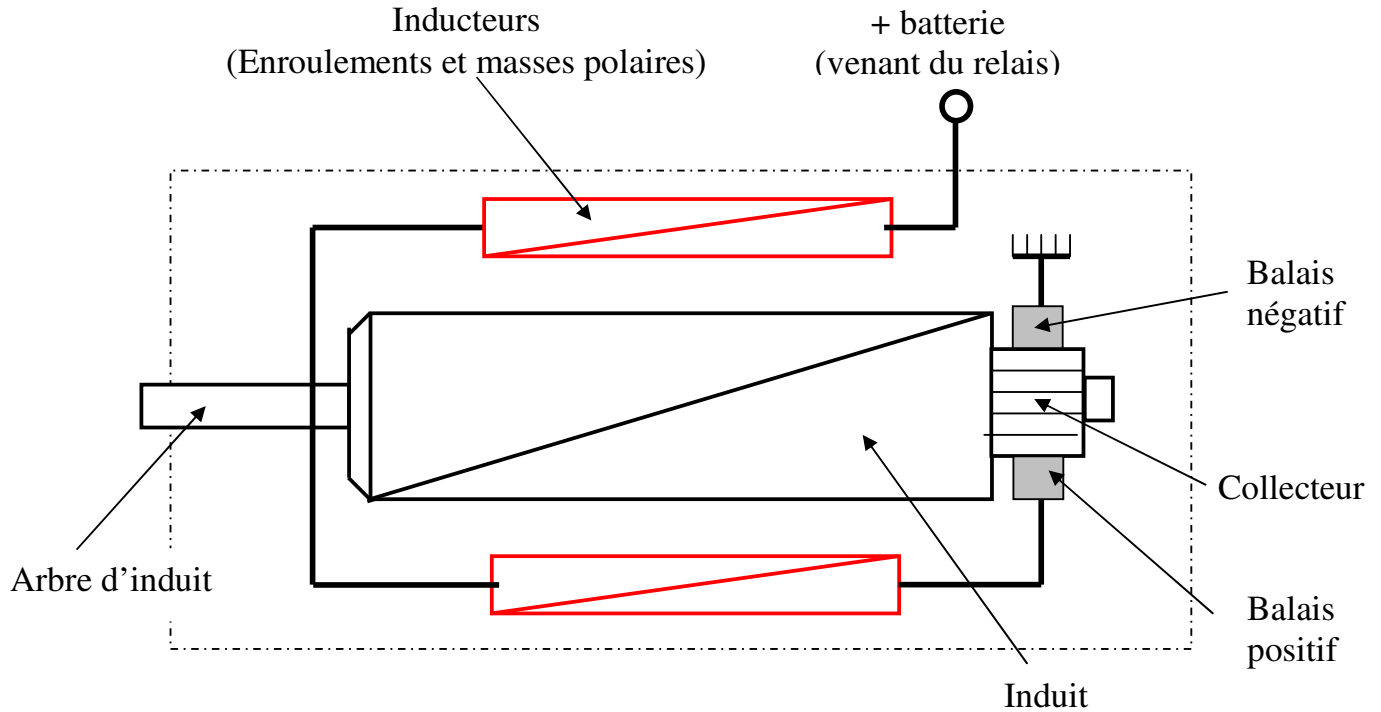
- La technologie de l'induit à collecteur plat permet de réaliser des démarreurs plus **courts** et plus **légers**, avec des performances **égales**.

Le stator ou inducteurs :

- Il est constitué d'une **carcasse** sur laquelle sont fixées les **masses polaires** autour desquelles sont **bobinés** les enroulement d'inducteur. Ils peuvent être au nombre de **deux** (bipolaire) ou **quatre** (tétras polaire).

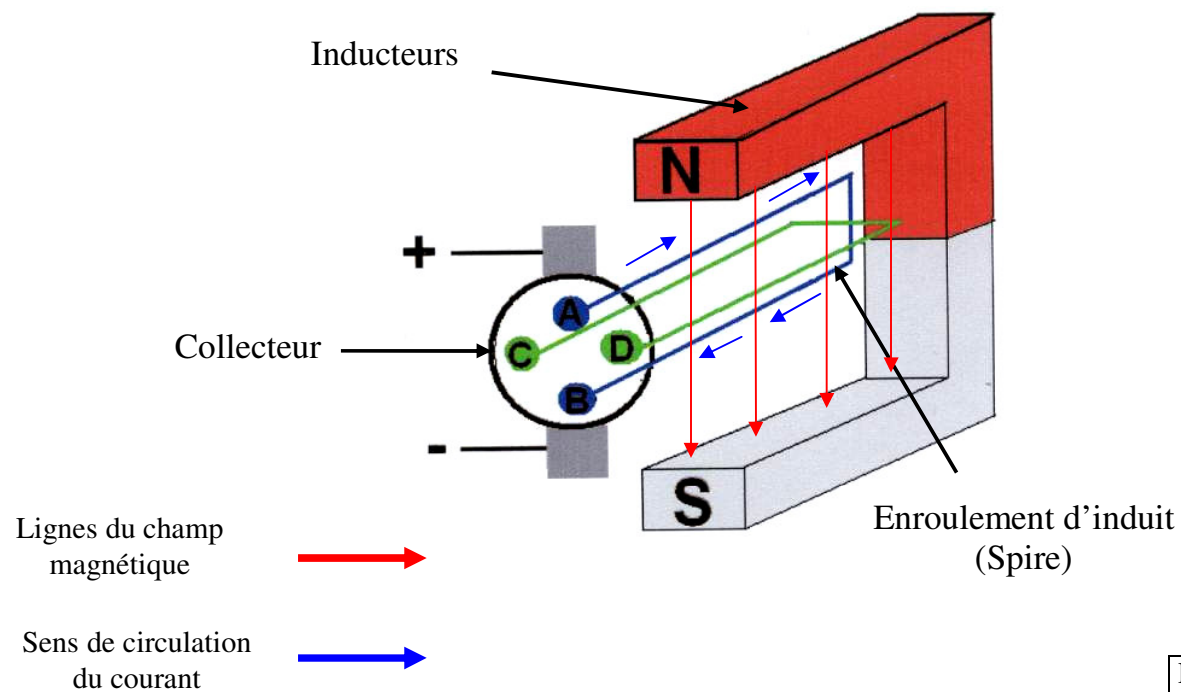


➤ **B. Schématisation :**



➤ **C. Fonctionnement :**

C.1 Schémas de principe :

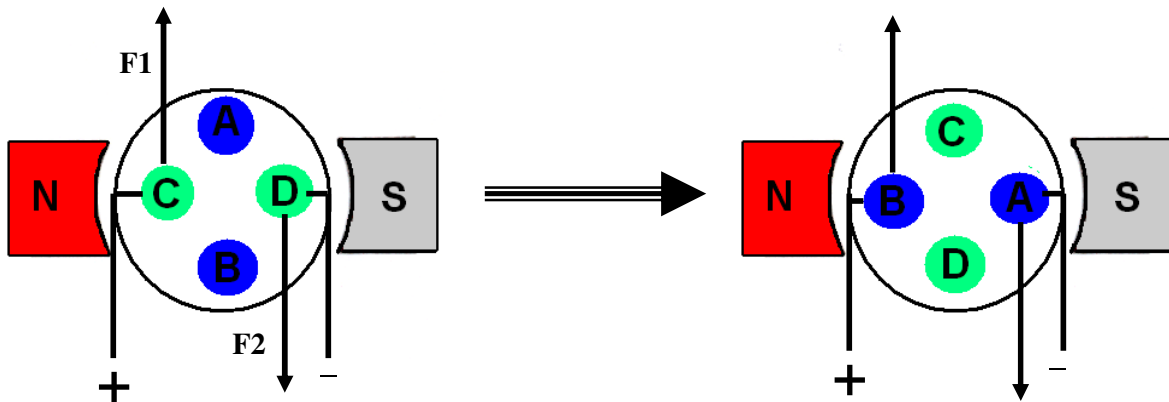


C.2 Principe de fonctionnement :

- Lors de la circulation du courant dans les inducteurs et l'induit, il se crée un **champ magnétique**.

- Le champ magnétique issu des inducteurs **s'applique** à l'induit.

- Lorsque l'on place une spire parcourue par **un courant** (grâce aux balais et au collecteur) dans un champ magnétique, il apparaît **un couple de forces**. Ce couple de forces crée un couple de **rotation** qui fait dévier la spire de plus ou moins **90** degrés par rapport au plan horizontale, le sens du courant restant inchangé dans la spire, au cours de ce déplacement, le couple de rotation diminue constamment jusqu'à s'annuler après rotation de la bobine de plus ou moins 90 degrés (zone neutre, la spire se trouve à la verticale et perpendiculaire aux aimants naturels).

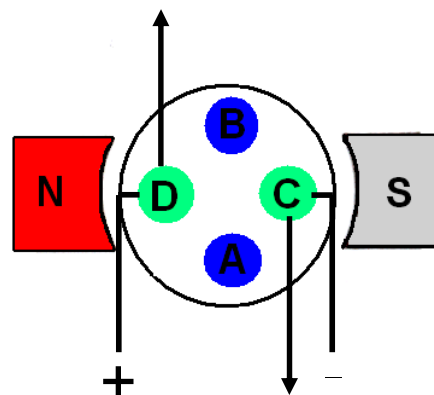


- Afin d'obtenir une rotation **sans à coup**, l'enroulement d'induit doit être constitué d'un nombre **élevé** de spires similaires. Celles-ci seront réparties de façon **régulières** sur le pourtour du rotor (induit), de manière à obtenir un couple **indépendant** de l'angle de rotation.

- Après le passage de la zone neutre, le sens du courant doit être **inversé** dans chacune de ces spires. L'inversion du courant est opérée par le collecteur qui, associé au balais, constitue l'élément assurant la transmission du courant de la partie **fixe** à la partie **tournante** du moteur.

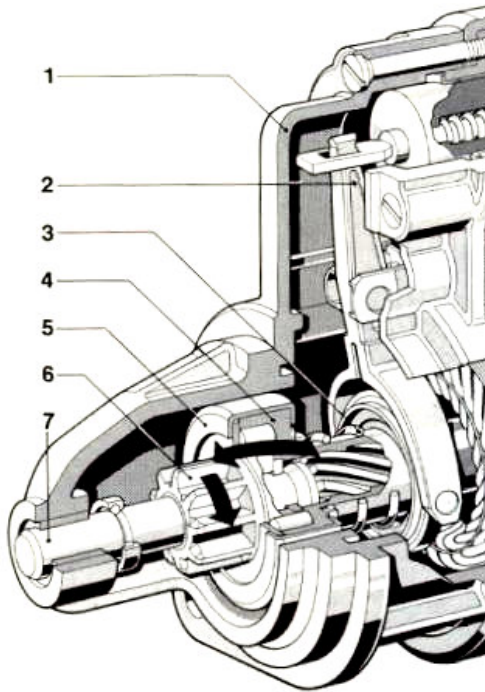
➤ Au départ, la spire C-D était **positive** en C et **négative** en D.

➤ Après rotation, les points ont **inversé** leur polarité, C est devenu **négatif** et D **positif**

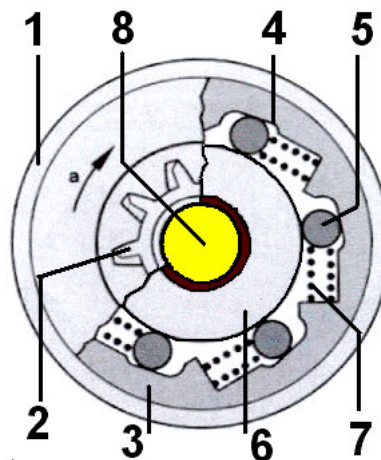
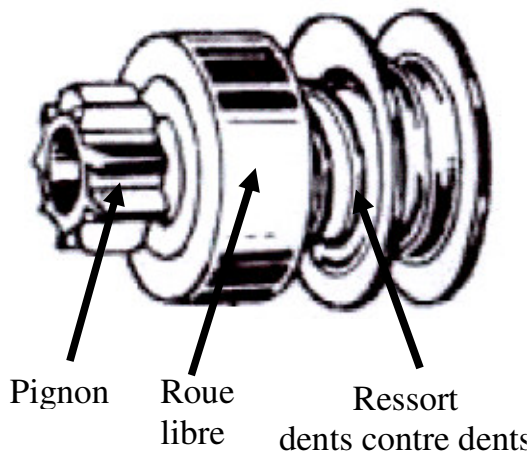


5.3 Le lanceur :**➤ A. Constitution :**

- Il s'agit d'un **pignon** dont le nombre de dents est d'environ le dixième de celui de la couronne du moteur thermique.
- Ce pignon est commandé par une **fourchette** dont la mise en mouvement est réalisée par le solénoïde.
- Une **roue libre** permet dans le sens lancement, l'entraînement du moteur, mais rend impossible l'entraînement du pignon par le moteur afin d'éviter **la destruction** du démarreur par **centrifugation**



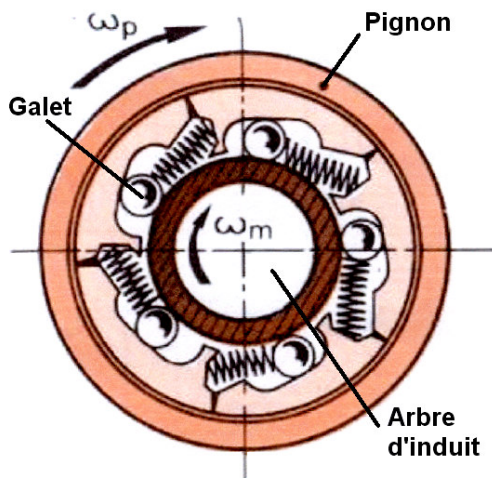
1. Flasque coté entraînement
2. Fourchette
3. Ressort dents contre dents
4. Entraîneur
5. Roue libre à galets
6. Pignon
7. Arbre d'induit

La roue libre :

1. Roue libre
2. Pignon
3. Bague
4. Rampe de travail
5. Galet
6. Queue de pignon
7. Ressort
8. Arbre d'induit

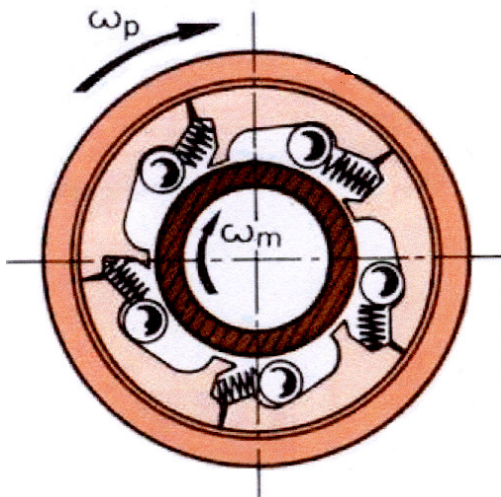
➤ **B. Fonctionnement :**

B.1 Démarreur actionné :

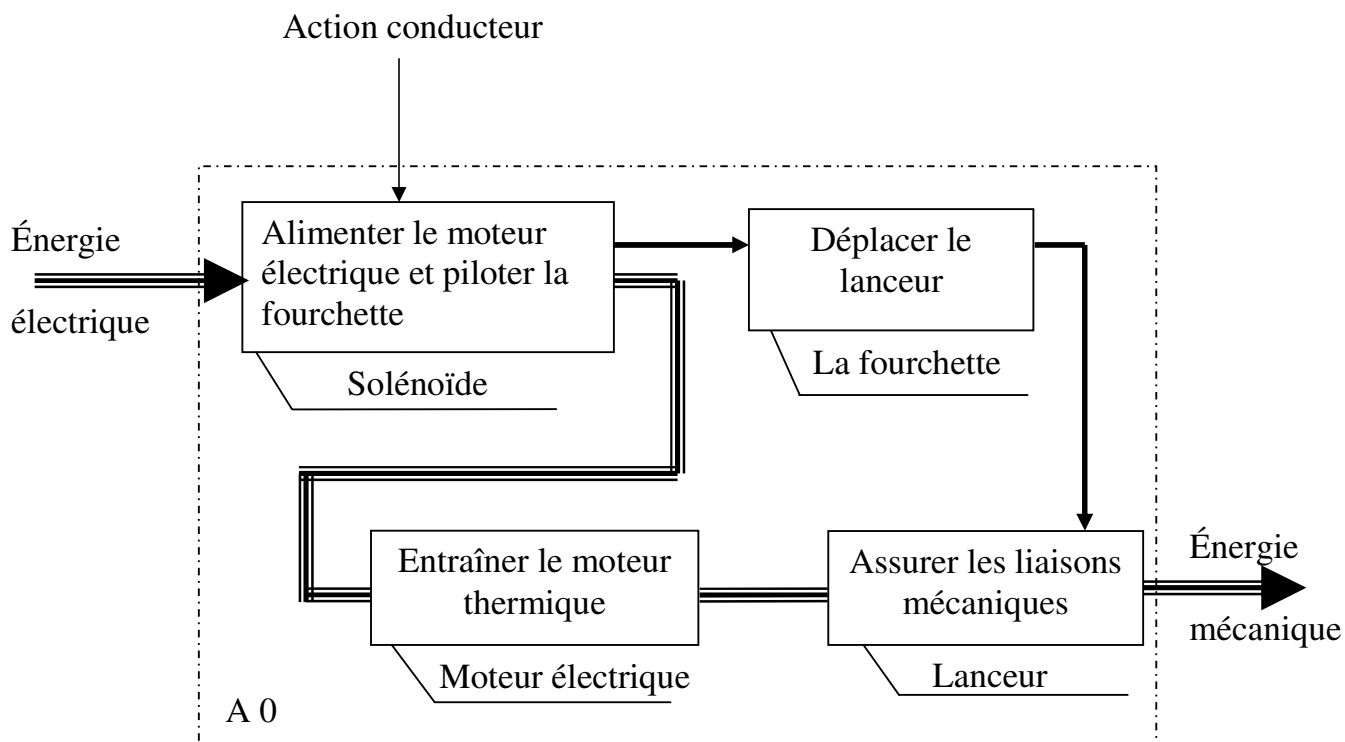
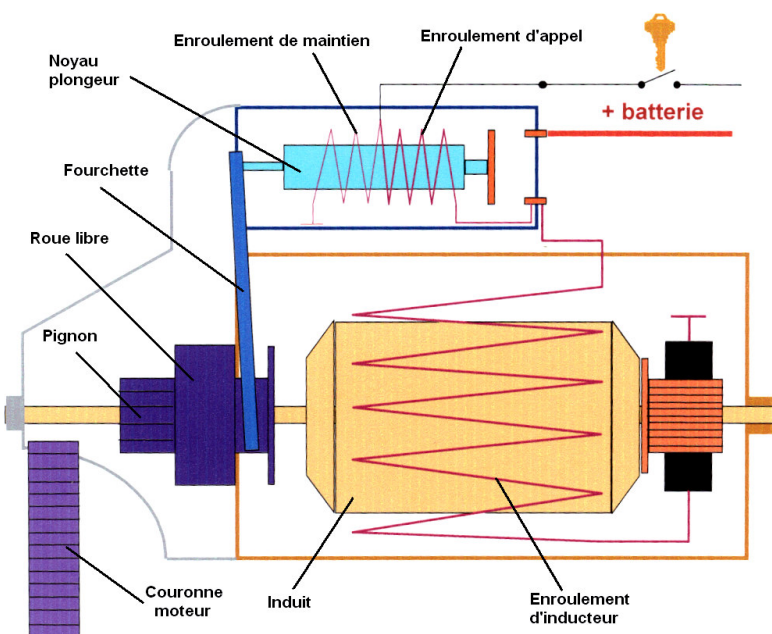


- L'induit tourne **entraînant** la roue libre
- Les galets, **plaqués** par leur ressort sur la rampe de travail, assurent la **liaison** entre l'**induit** et le **pignon**.
- Le pignon tourne à la **même vitesse** que l'induit ($\omega_m = \omega_p$)

B.2 Démarreur actionné, moteur thermique en route :

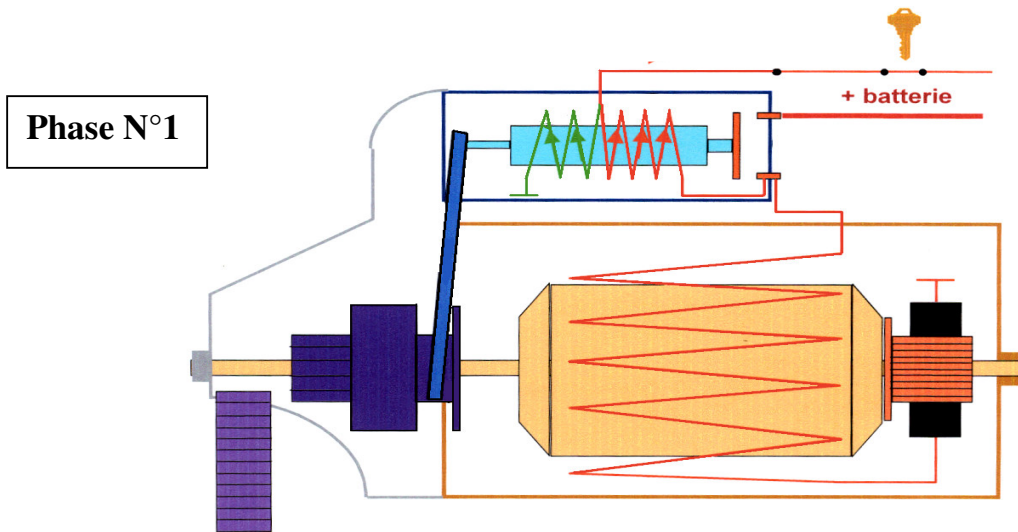


- Le moteur thermique a démarré et entraîne le pignon du démarreur.
- Le pignon tourne **plus vite** que l'induit ($\omega_p > \omega_m$)
- Les galets **compriment** les ressorts et se déplacent sur la rampe de travail. Ils ne sont plus en contact serré sur l'arbre d'induit et **n'assurent** donc plus la transmission du mouvement.
- Le pignon tourne **seul**, c'est la roue libre.

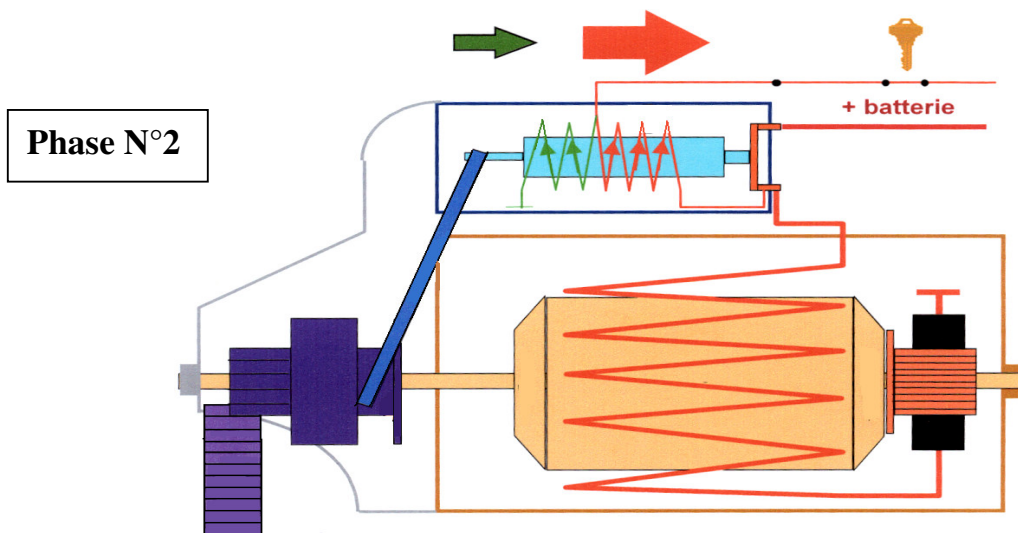
6. Fonctionnement du démarreur :**➤ 6.1 Graphe fonctionnel :****➤ 6.2 Position repos :**

Aucune action sur la clef de contact, le démarreur n'est pas alimenté

➤ **6.3 Action sur la clef de contact :**

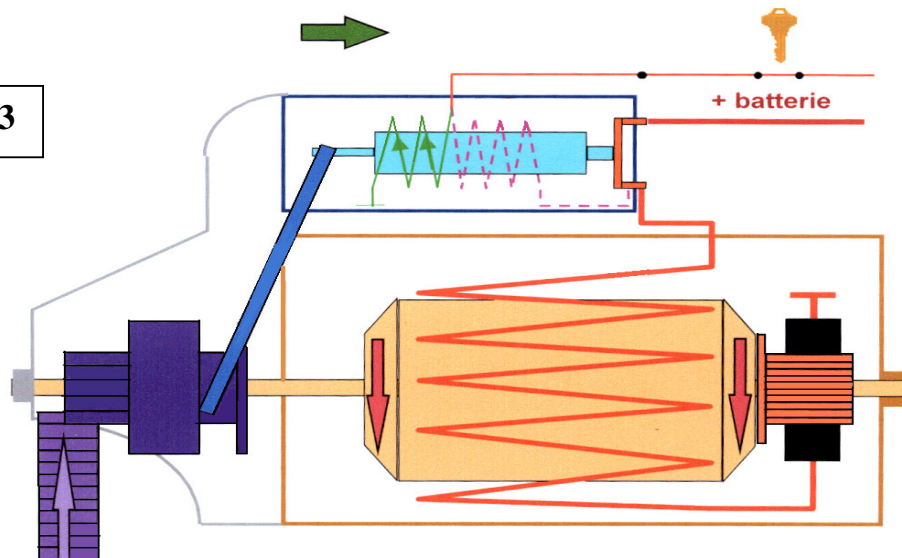


- Le conducteur actionne la clef de contact
- Les enroulements sont alimentés :
 - L'enroulement d'appel prend sa masse à travers **les inducteurs**
 - L'enroulement de maintien prend sa masse directement à **la carcasse**
 - Il y a création des **champs magnétiques**



- Les champs magnétiques entraînent le **déplacement** du noyau plongeur :
 - Le lanceur se déplace et **engraine** le pignon avec la couronne
 - Le pont de contact se **ferme** (circuit de puissance)

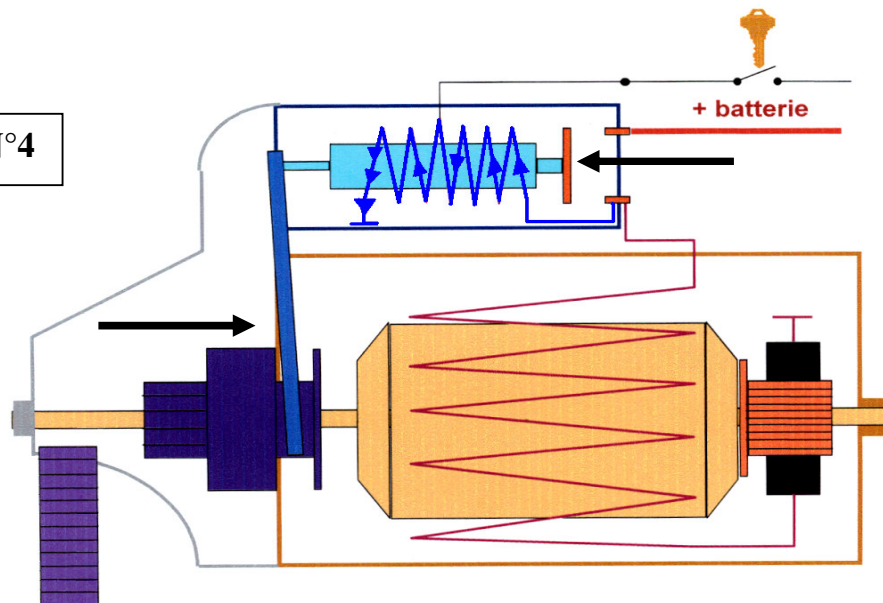
Phase N°3



- Le pont de contact étant fermé :

- Le courant **circule** dans les inducteurs
- L'enroulement **d'appel** est relié à deux potentiels **positifs**, il n'y a plus de différence de potentiel donc plus de **circulation**. Seul l'enroulement de **maintien** reste **actif**.
- Le moteur électrique **tourne**, entraînant le **lanceur** et donc le moteur thermique

Phase N°4



- Fin de l'action sur la clef :

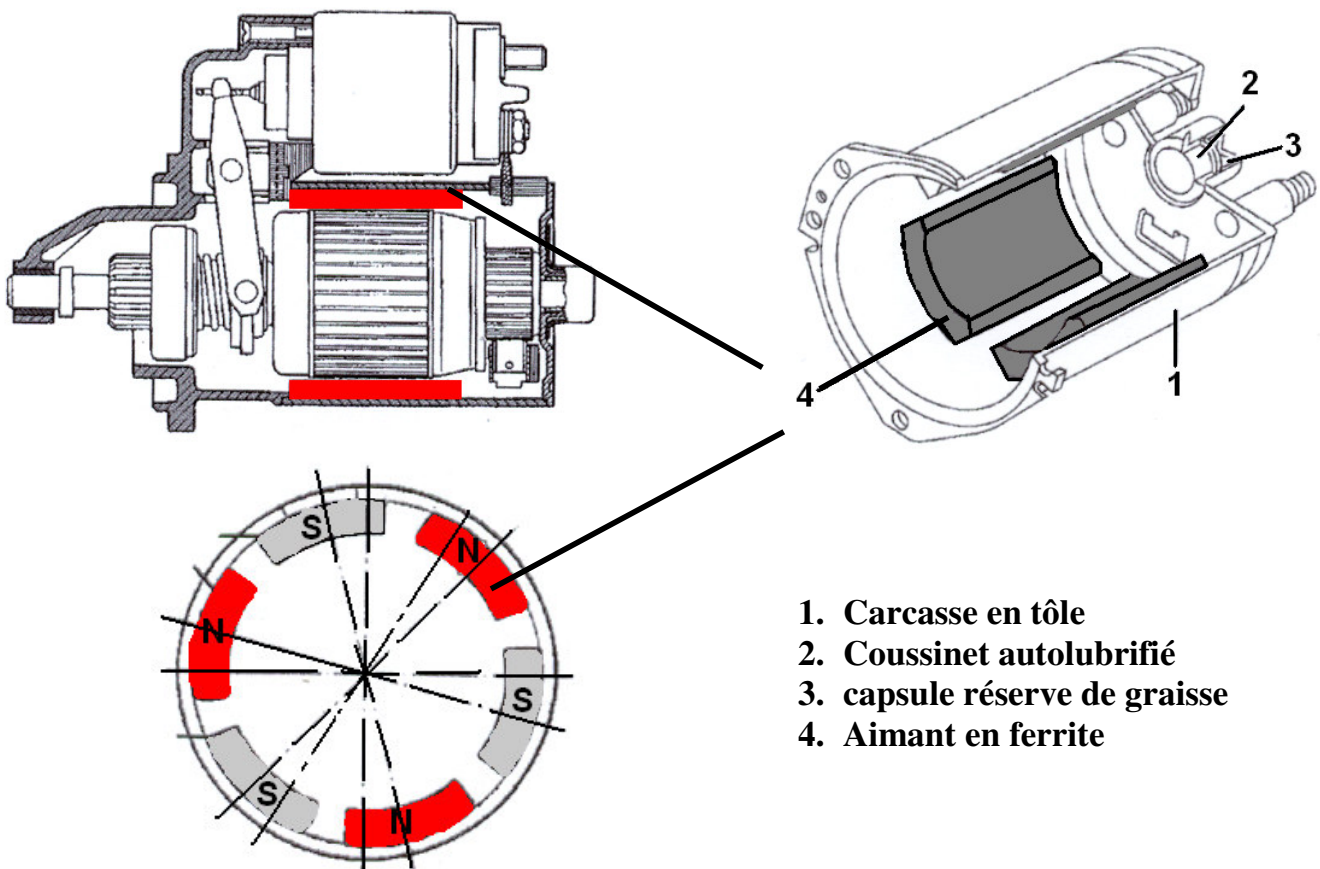
- Le noyau plongeur reprend sa place initiale en **ouvrant** le pont de contact et en **rappelant** le lanceur
- L'ouverture du pont de contact entraîne la création d'une self qui va rechercher sa masse à travers les enroulements du solénoïde
- Retour à la position repos

7. Évolution :

- Dans une recherche constante de gain de **poids** et de **place**, les constructeurs ont réalisé deux évolutions majeures dans l'architecture du démarreur.

➤ **7.1 Le démarreur à aimants permanents :**

- L'inducteur n'est plus formé de masses polaires et d'enroulements, mais d'aimants permanents collés sur la carcasse.



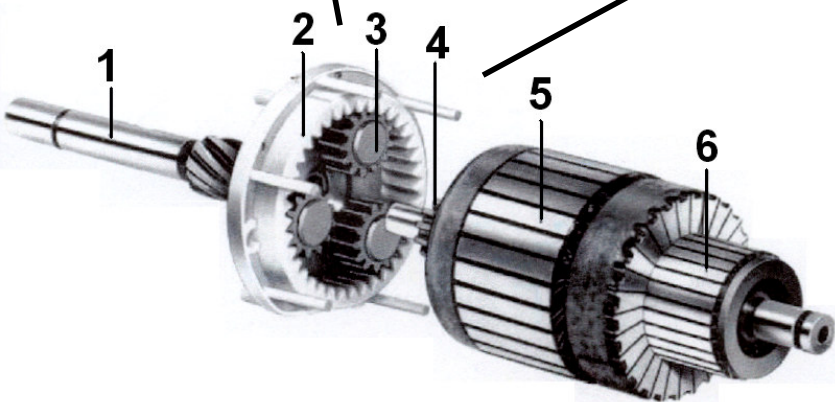
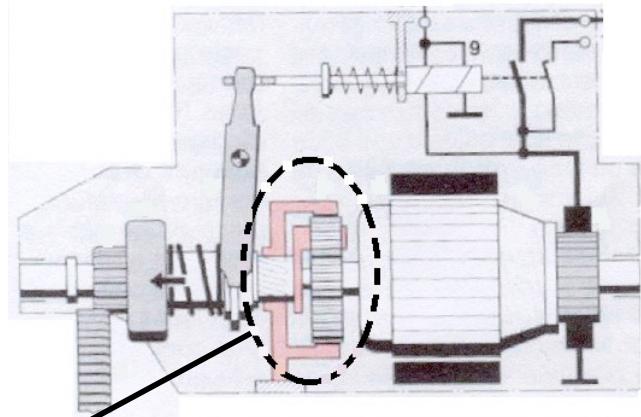
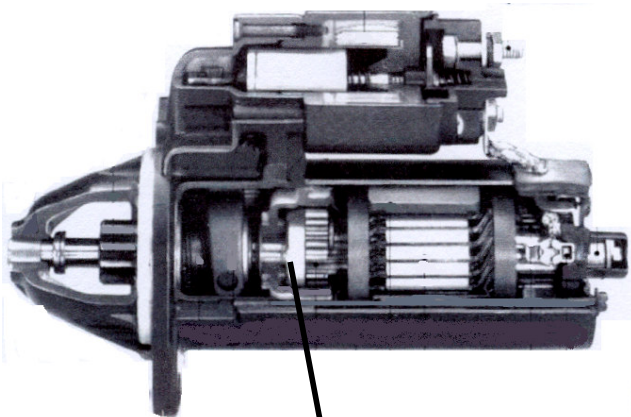
➤ **Remarque :** Il est interdit de **choquer** la carcasse avec un **marteau** car cela engendrera la destruction ou le décollage des aimants permanents.

➤ 7.2 Le démarreur à réducteur (train épicycloïdal) :

- Son fonctionnement ne diffère pas du démarreur classique, seule **la liaison** entre le moteur électrique (induit) et le lanceur est modifiée.

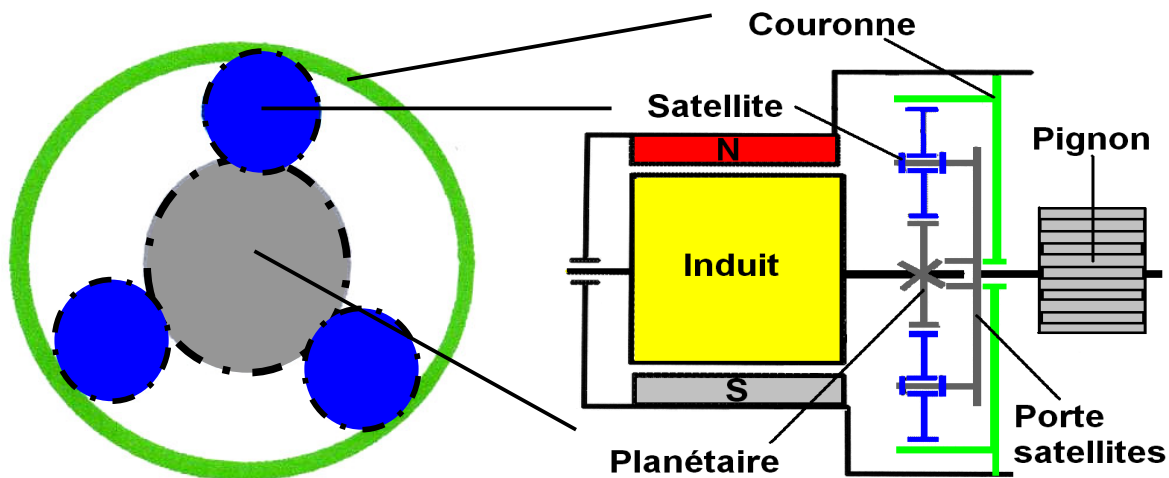
- En effet, le mouvement est transmis par un **train épicycloïdal** qui permet d'augmenter le **couple** du démarreur et donc de mettre un mouvement des moteurs de **forte** cylindrée avec de petit démarreur.

A. Mise en situation :



1. Arbre
2. Couronne
3. Satellite
4. Planétaire
5. Induit
6. Collecteur

➤ **Fonctionnement :**



- Le mouvement de l'induit est transmis au lanceur par un **train d'engrenage** (train épicycloïdal).
 - De ce fait, le **couple** et la **vitesse** du moteur électrique se trouvent modifiés. Tout d'abord, le mouvement passe par le **planétaire (P)**, puis par **les satellites (S)** qui tournent dans **la couronne (C)**.

- Pour qu'il y ait une **démultiplication**, il faut un élément **moteur** (le planétaire), un élément **fixe** (la couronne) et un élément **récepteur** (les satellites). Le pignon est relié au **porte satellites** qui reçoit le mouvement de rotation des satellites.

➤ **Avantages :**

- Multiplication du **couple moteur** électrique permettant la mise en action de moteur de forte cylindrée par de petit démarreur.
- Consommation de **courant** réduite

➤ **Inconvénient :**

- La vitesse de rotation du moteur électrique doit être **élevée** afin d'obtenir une vitesse de rotation du pignon suffisante pour la mise en marche du moteur thermique.