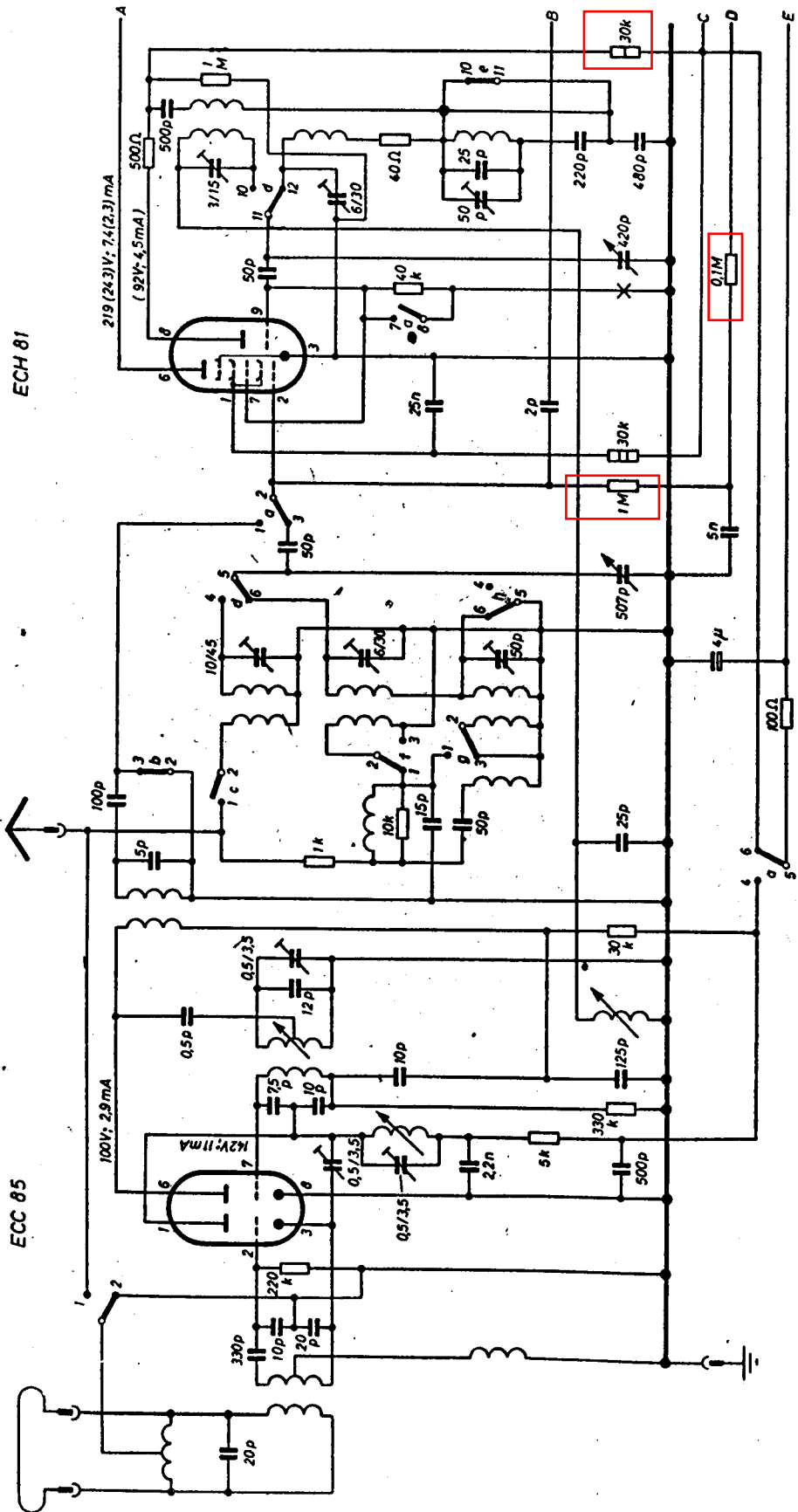


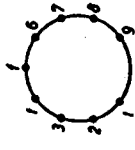
(linke Seite des Schaltbildes)



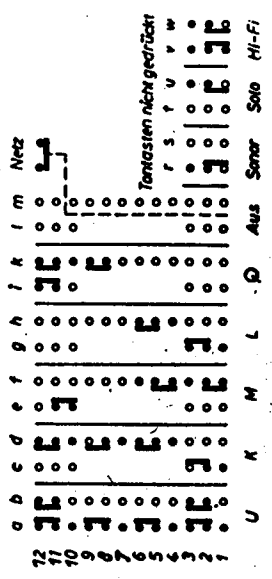
ZF = 460 kHz + 10,7 MHz

Spannungsmesser: 600 Ω/V (Klammerwerte bei Mittelwelle)

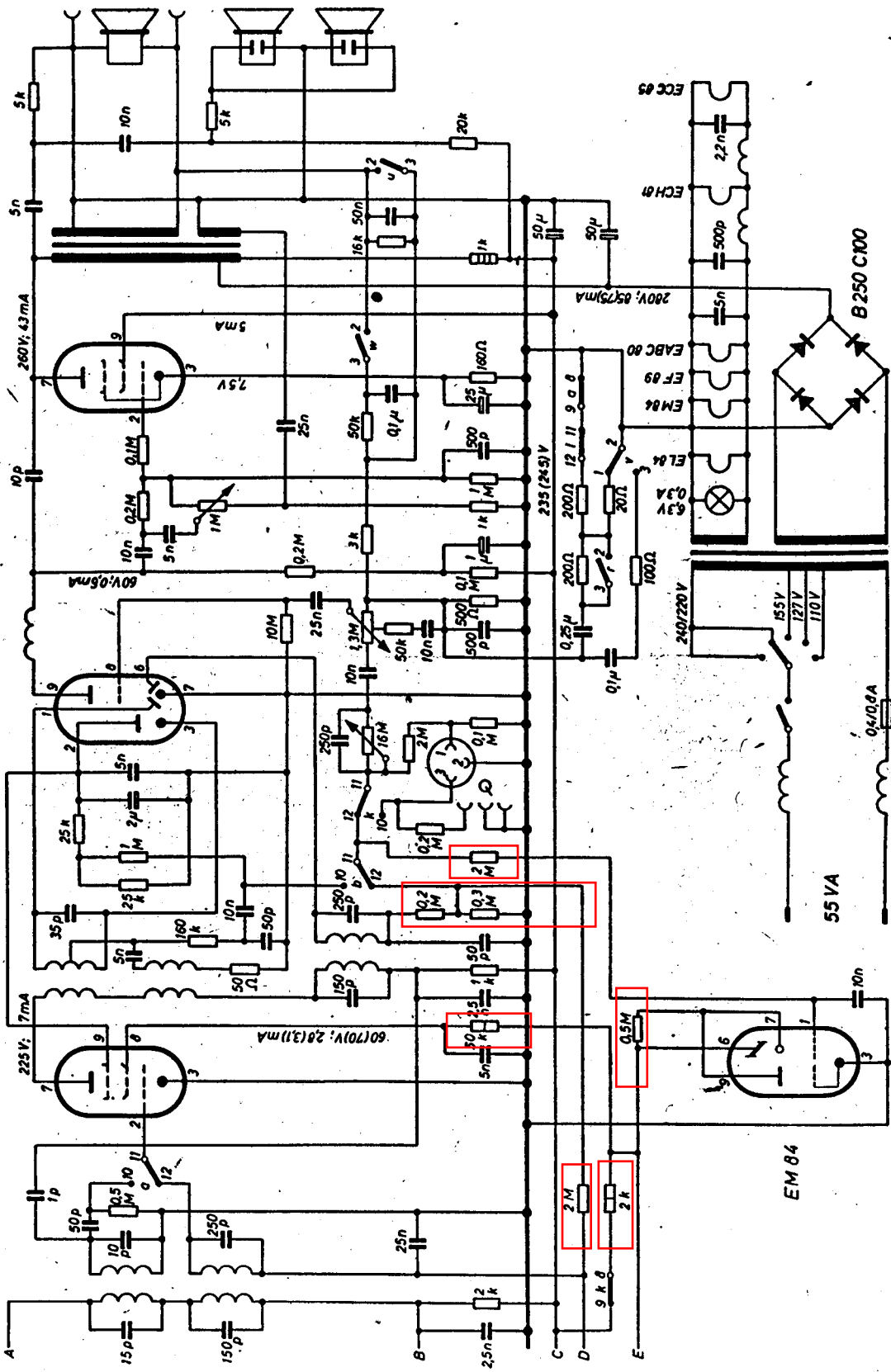
Gezeichnete Schalterstellung: M



X	Schwingstrom
K	130...210 μA
M	125...210 μA
L	165...240 μA



(rechte Seite des Schaltbildes)



EABC80

EF89

EM 84