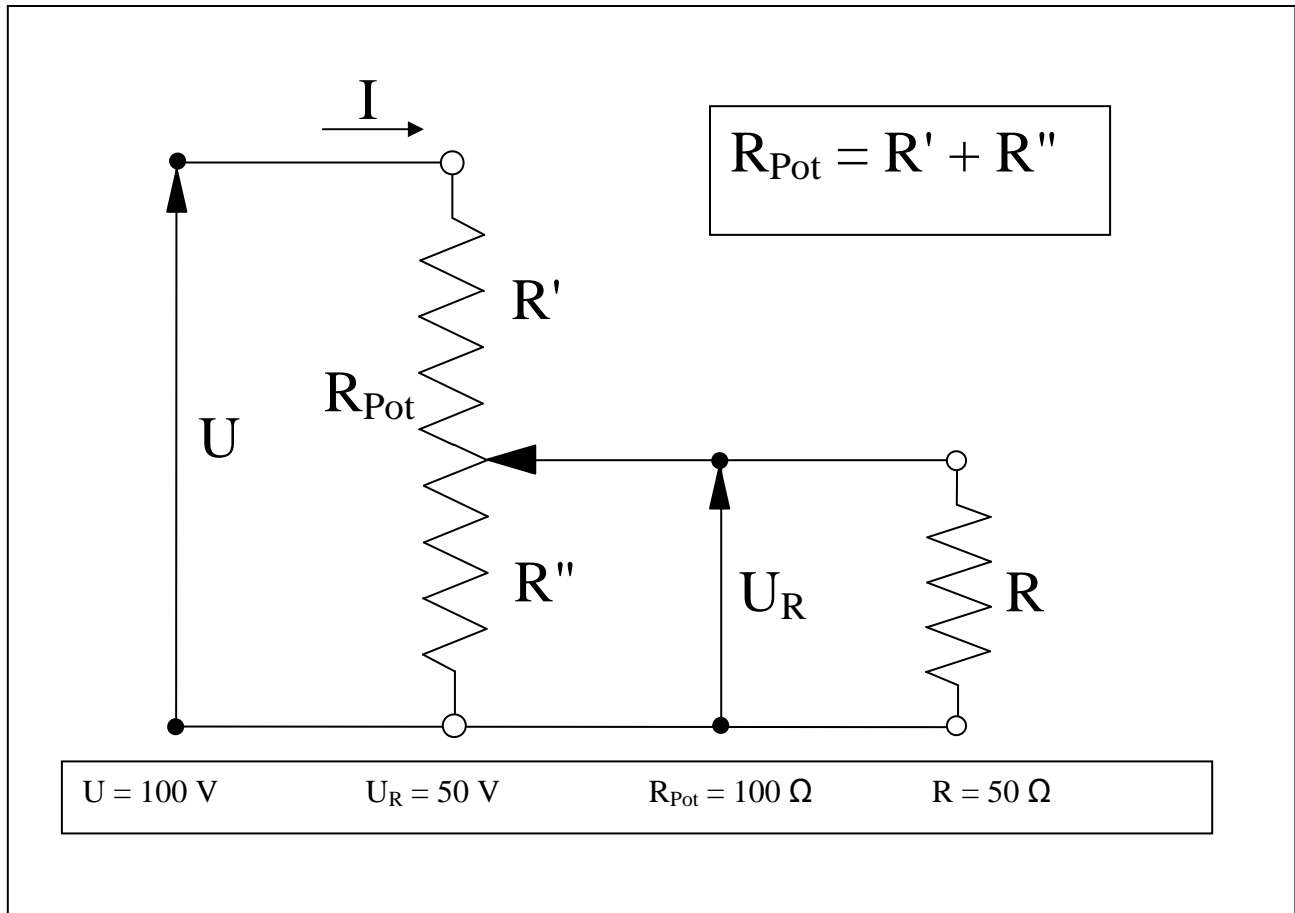


PROBLEME DU POTENTIOMETRE

On considère le circuit suivant (potentiomètre):



On veut alimenter une charge $R = 50 \text{ } \Omega$ au moyen d'un diviseur de tension (potentiomètre). La tension U est égale à 100 V et supposée indépendante du courant I . On demande de déterminer la position du curseur du potentiomètre en calculant la valeur de R'' , de façon à avoir $U_R = 50 \text{ V}$.

(Réponse: $70,71 \text{ } \Omega$)