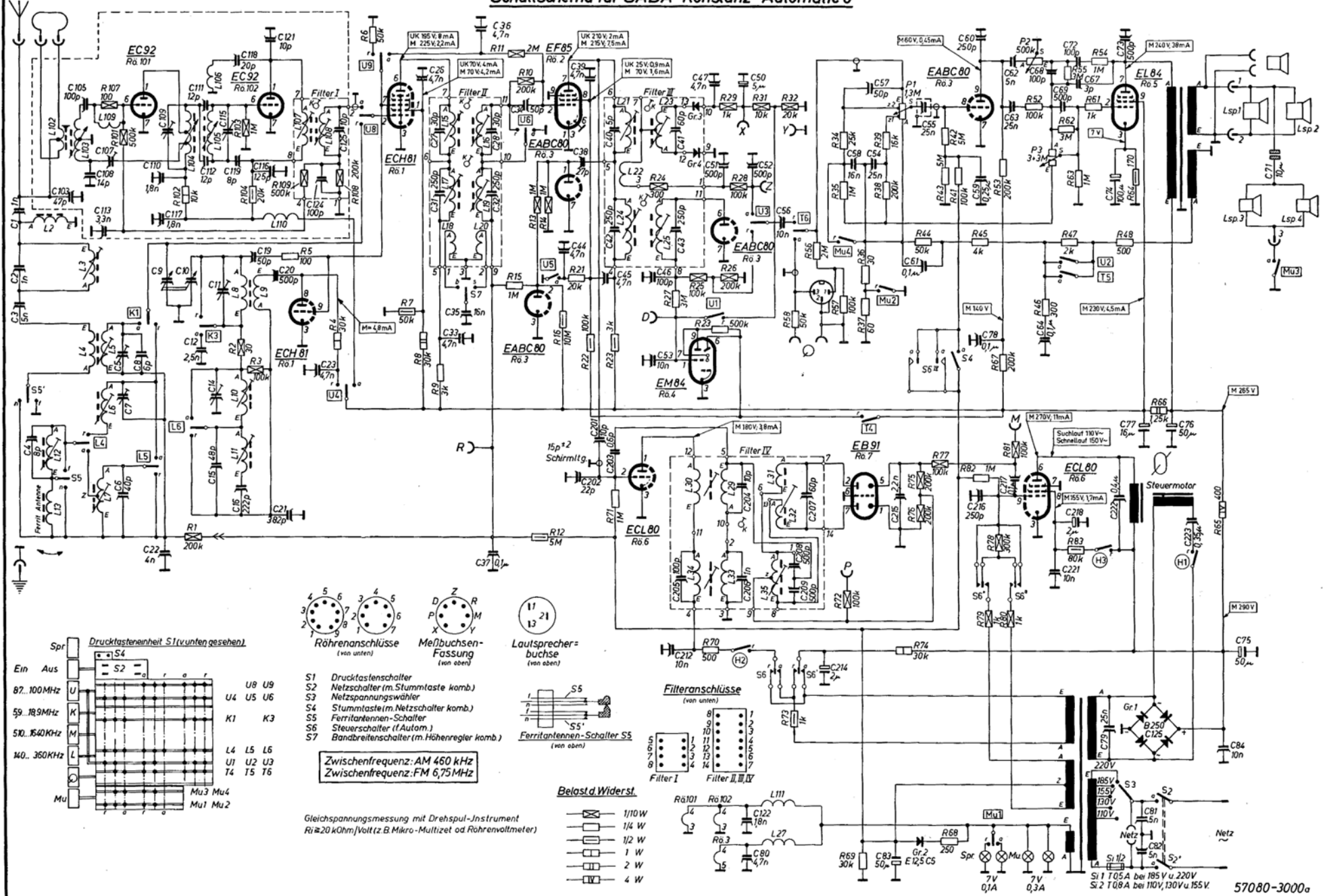


Schaltschema für SABA-Konstanz-Automatic 8

Konstruktionsänderung vorbehalten!



Drucktaseneinheit S1 (von unten gesehen)

Spr	Ein	Aus
87...100MHz	U	U
59...189MHz	K	K
50...164KHz	M	M
140...360KHz	L	L
	Mu3 Mu4	Mu1 Mu2



- S1 Drucktasenschalter
- S2 Netzschalter (m. Stummteste komb.)
- S3 Netzspannungswähler
- S4 Stummteste (im Netzschalter komb.)
- S5 Ferritantennen-Schalter
- S6 Steuerschalter (Autom.)
- S7 Bandbreitenschalter (m. Höhenregler komb.)

Zwischenfrequenz: AM 460 kHz
Zwischenfrequenz: FM 6,75 MHz

Gleichspannungsmessung mit Drehspul-Instrument
Ri ≥ 20 kOhm/Volt (z.B. Mikro-Multizet od. Röhrenvoltmeter)

- Belastd. Widerst.**
- 1/10 W
 - 1/4 W
 - 1/2 W
 - 1 W
 - 2 W
 - 4 W

