

Tester des diodes et des transistors avec un simple multimètre digital

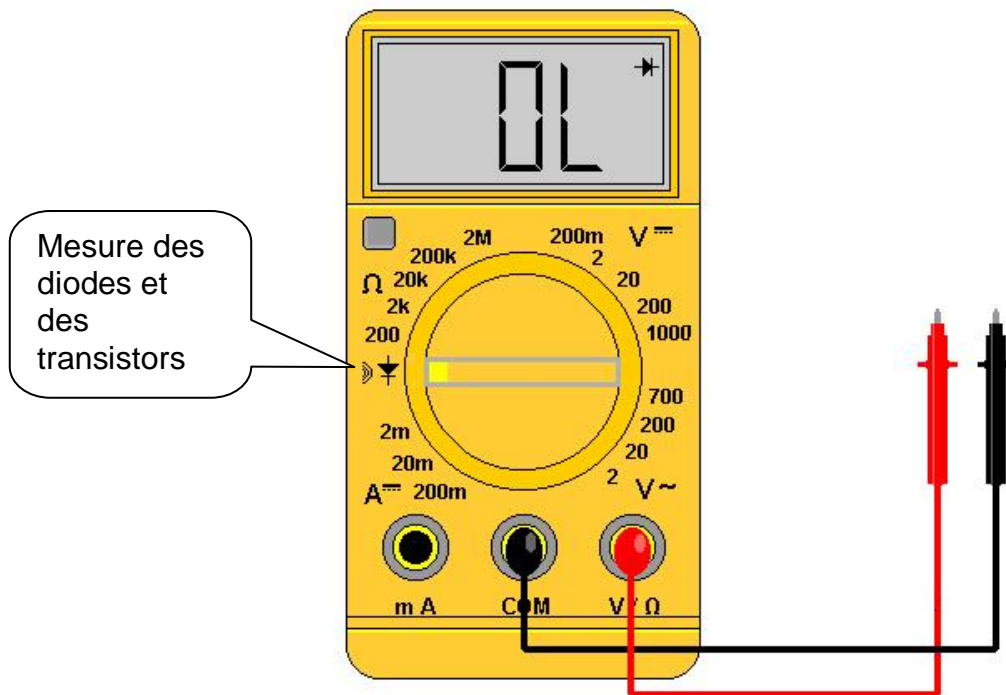
© Thierry 04 (09/2008)

Mise à jour du 13 février 2013.

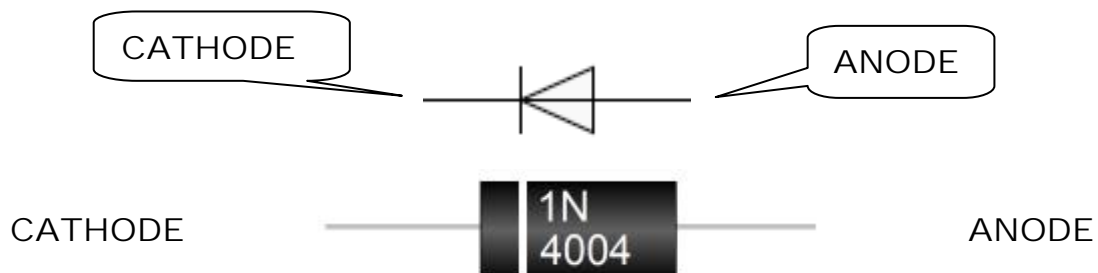
Ce document est destiné à aider ceux qui n'ont aucune expérience (ou très peu) dans le dépannage des circuits électroniques que l'on trouve dans les flippers et les jukebox. Il s'agit bien entendu de généralités, il existe une infinité de cas possibles qui ne sauraient être expliqués tous ici. Pour tester un transistor, il vous faut un "multimètre" avec une position de mesure des diodes. On trouve facilement, en grande surface, des multimètres digitaux de bas de gamme à petit prix.

Test des diodes

C'est le plus simple, une diode "laisse passer" le courant dans un seul sens :
Si la diode est en parallèle sur une bobine, il faut la dessouder au moins d'un côté.
Pour faire la mesure, utiliser la position "**diode**" de votre multimètre.

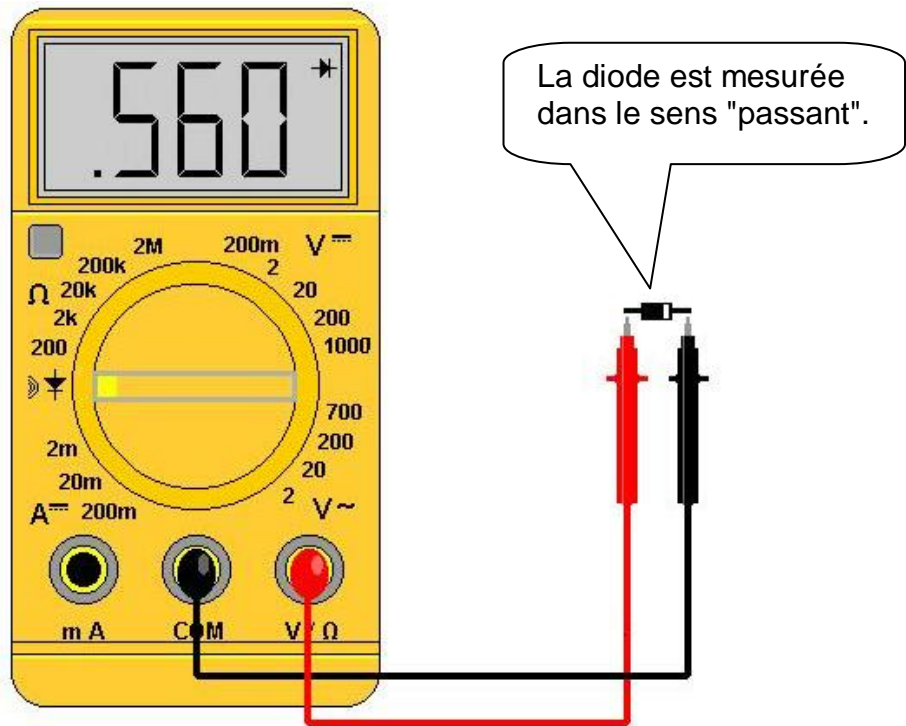


Une diode laisse passer le courant dans un seul sens :
De l'anode vers la cathode. Sur le composant, la cathode est repérée par un trait de peinture :



© Thierry 04 (09/2008)

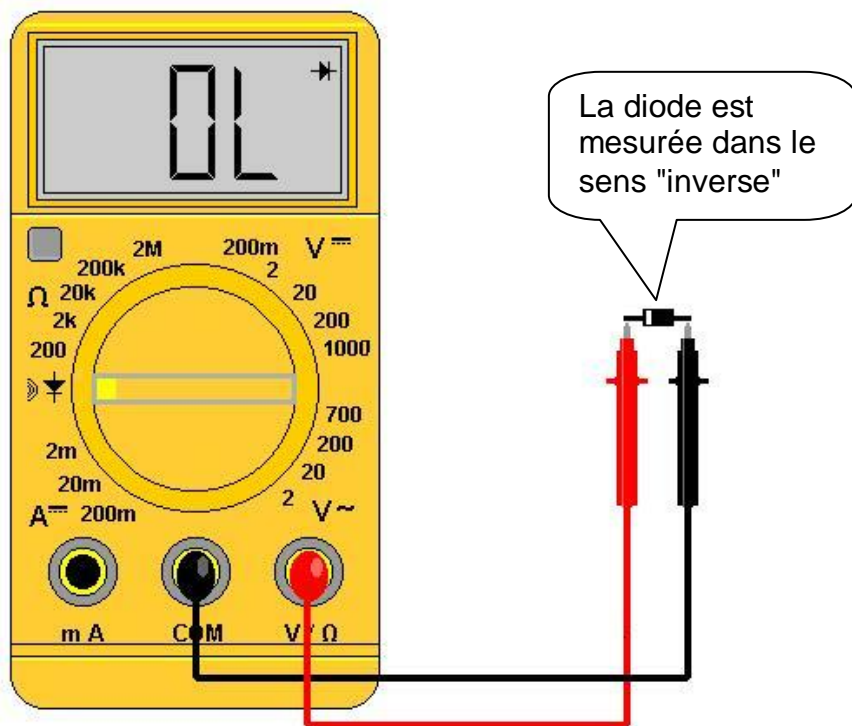
Mise à jour du 13 février 2013.



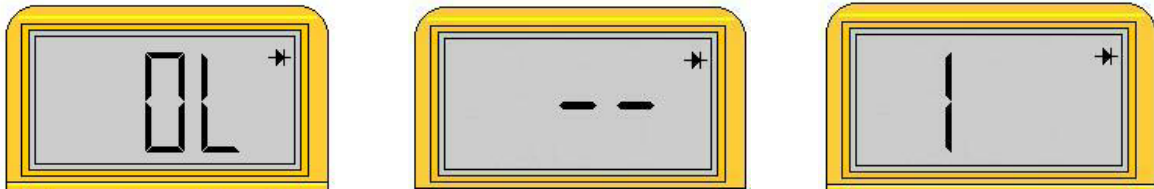
La valeur lue varie suivant le composant et l'appareil de mesure mais est souvent aux alentours de 0,6 (0,560 dans notre cas)

Remarquez que l'appareil n'affiche pas le zéro, mais seulement ".560"

Cette valeur aux alentours de 0,6 est pour une diode silicium (1N4004 par exemple), pour une diode au germanium (1N270 sur la matrice des contacts des anciens Gottliebs par exemple) cette valeur est de l'ordre de 0,2.



Quand le courant ne passe pas, le multimètre indique "OL" (c'est le cas du mien), mais sur certains modèles (tout dépend de la marque) l'indication peut être différente, exemple : "--" (deux tirets) ou bien encore "1 " (1 suivi de deux espaces), dans tous les cas cet affichage correspond au "dépassement de capacité", c'est-à-dire que la valeur à mesurer est plus grande que la valeur maximale du calibre (de la gamme de mesure) en cours d'utilisation.



Différents affichages possibles quand le courant ne passe pas en position "diode".

Pour ceux qui possèdent des anciens appareils de mesure à aiguille (il y en a encore !) et qui tiennent à s'en servir (bien que leur précision ne soit pas aussi bonne que les modèles numériques). Les appareils de mesure à aiguille ne comportent pas de position "diode", car la tension aux bornes des pointes de mesures est suffisante en position "Ohm-mètre" (position " Ω ") pour franchir le seuil de conduction des jonctions des semi-conducteurs (transistors et diodes). Donc la mesure se fera en position Ohms sur le calibre le plus bas (Ω X1 avec l'appareil ci-dessous par exemple) les valeurs lues seront à apprécier en fonction de l'appareil utilisé (le mieux étant de faire quelques mesures sur des composants neufs pour se faire une idée).

Pour utiliser un "Ohm-mètre" à aiguille, faut d'abord le calibrer en court-circuitant les deux pointes de mesure et tourner le potentiomètre de gauche pour avoir une déviation maximale, ce réglage permet de compenser l'affaiblissement des piles et les pertes dues aux mauvais contacts dans les cordons de mesure.

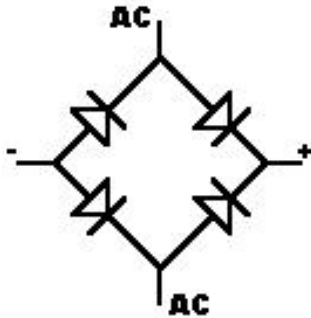
La lecture se fait à l'inverse des tensions (échelle de couleur verte sur la photo ci-dessous), le zéro est à l'extrême droite et la valeur maximale (∞ = infini) à gauche.

Attention, sur bon nombre d'appareils à aiguille, les polarités présentes sur les pointes de touche en position Ohm-mètre sont inversées par rapport aux appareils numériques plus récents. C'est-à-dire que le fil rouge est le moins et le fil noir le plus. Donc attention, si vous utilisez ce genre d'appareil pour identifier un transistor (savoir si c'est un NPN ou un PNP).

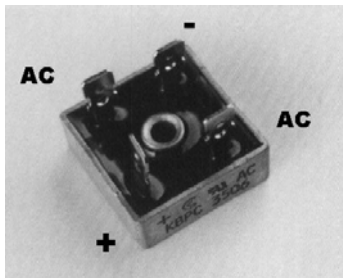


Test d'un pont de diodes

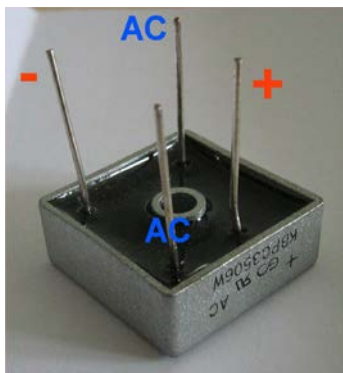
Sur beaucoup d'appareils on trouve des ponts redresseurs (pour transformer le courant alternatif issu du transformateur en courant continu). Ces ponts redresseurs sont constitués de **4 diodes** incorporées dans le même boîtier. Ces ponts de diodes sont assez exposés et donc sont la cause de pannes fréquentes (courts-circuits et fusibles qui sautent).



Les entrées marquées AC sont l'arrivée du courant alternatif et les sorties + et - sont les sorties du courant continu.



Pont de diodes à cosses "Faston" que l'on trouve sur les Gottliebs et sur les Data East. Remarquez que la cosse de sortie "+" est tournée de 90° pour être repérée facilement.



Pont de diodes à fils que l'on trouve sur les flippers Bally/Williams. Cette version est prévue pour être soudée directement sur le circuit imprimé. Remarquez que le fil de sortie "+" est décalé par rapport aux autres pour être repéré facilement.

Sur les ponts de diodes, les sorties sont repérées par des "sérigraphies" ou des indications moulées en relief sur le corps du pont de diodes.

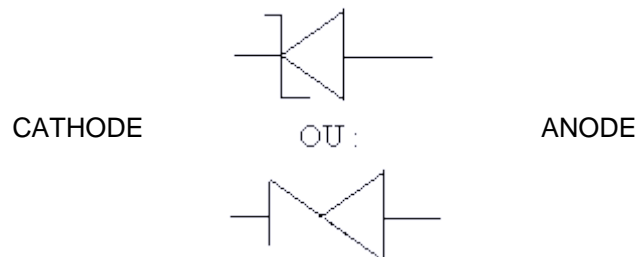
Un pont de diodes se teste hors tension comme quatre diodes indépendantes, on fait la mesure entre deux connexions consécutives (+ et AC, AC et -, - et AC et enfin AC et +). Pour chaque diode à tester, il y a deux mesures à faire (une dans le sens « direct » et l'autre en « inverse »), donc pour tester un pont il faut faire **huit mesures**. Souvent, on va trouver une diode coupée ou en court-circuit. Ces ponts redresseurs sont souvent montés juste derrière un transformateur et sont en principe protégés par un fusible. Il faut toujours enlever le fusible pour ne pas que la présence de l'enroulement du transformateur ne perturbe la mesure. D'une façon générale, il est préférable de déconnecter / dessouder (si vous savez le faire) le pont pour faire les mesures (attention à ne pas abimer le circuit imprimé en dessoudant pour les ponts montés sur circuit imprimé, ça arrive très souvent).

Il y a toujours plusieurs ponts de diodes sur un flipper, en cas de doute, comparez vos mesures avec un autre pont de l'appareil et également avec un pont de diodes tout neuf que vous aurez d'avance.

Test des diodes zener

Les diodes **zener** ne se testent pas de la même façon que les diodes de redressement, ces diodes servent de régulateur de tension, elles sont caractérisées par leur tension de régulation et leur puissance maximum supportable.

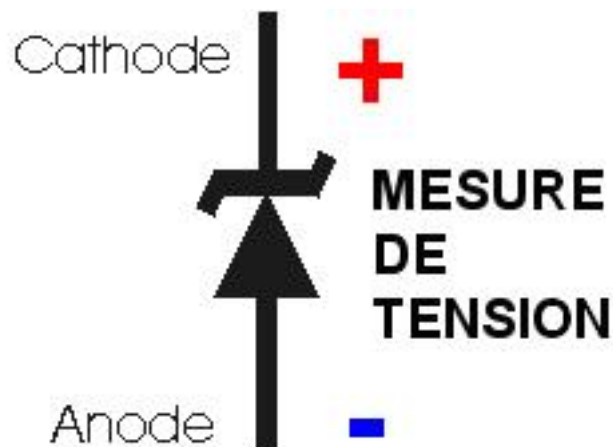
Leur aspect est exactement le même que celui des diodes classiques de redressement, donc pour les identifier il faut avoir le schéma du montage et repérer le symbole des diodes zener :



L'anode est toujours du côté de la pointe de la flèche et la cathode du côté trait.

Leur tension de fonctionnement est souvent indiquée sur le schéma et si ce n'est pas le cas, il faut chercher la feuille de caractéristiques (la « datasheet ») pour trouver cette tension de régulation.

La tension est appliquée sur la diode zener le positif sur la cathode :



Tester une diode zener consiste à mesurer la tension à ses bornes et à vérifier si cette tension correspond à ce qui est prévu sur le schéma ou à la valeur prévue pour cette diode zener.

Si la tension mesurée est nulle, la diode peut être en court-circuit, si la tension est trop faible cela peut venir aussi d'un autre composant du montage.

Si la tension mesurée est très supérieure la valeur prévue, la diode est HS à coup sûr.

Test des transistors

Pour le test avec un multimètre simple, on peut comparer un transistor ordinaire à deux diodes reliées ensemble. Il suffit de positionner un des fils du multimètre sur la base du transistor, et ensuite de mesurer avec les deux autres électrodes (émetteur et collecteur). Si le transistor est du type NPN, le courant va passer quand le fil rouge du multimètre est sur la base, et que le fil noir est en contact avec l'émetteur et ensuite le collecteur. Si le transistor est du type PNP, ce sera l'inverse (fil rouge inversé avec le fil noir). Une dernière mesure entre collecteur et émetteur (dans les deux sens) devra montrer un courant nul dans les deux sens. On peut remarquer une légère fuite entre collecteur et émetteur sur les vieux transistors de puissance au germanium.

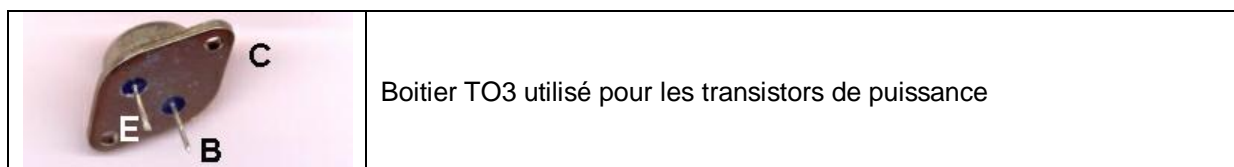
Il y a deux grandes familles de transistors :

PNP et NPN

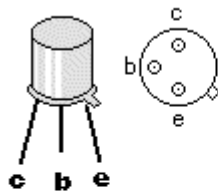


Sur un schéma, la différence entre un transistor PNP et un NPN ne se voit qu'avec le sens de la flèche de l'émetteur. Sur un PNP, la flèche est rentrante, sur un NPN, elle est sortante.

Il y a aussi toutes sortes de boîtiers différents pour les transistors, suivant son emploi et la puissance qu'il devra dissiper.

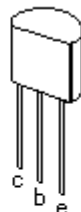


Boîtiers T05, T018, T039



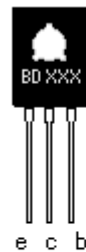
2N 1711
2N 2222
2N2907

Boîtier T092



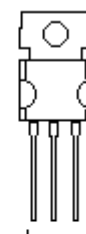
BC237, BC347, BC547

Boîtier T0126



BD135, BD137 ...

Boîtier T0202-T0220



TIP29, TIP31 ...

Boîtier T03

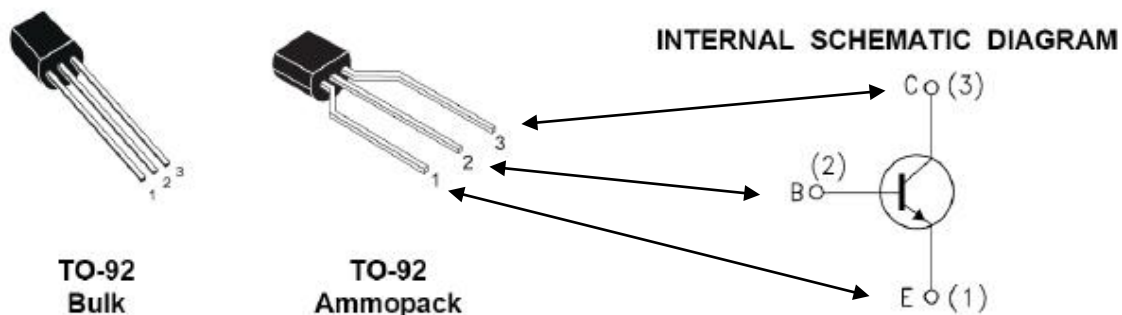


2N 3055 ...

Ensuite, il faut connaître la disposition des différentes électrodes du transistor que vous souhaitez tester, cette disposition s'appelle **le brochage**. Ce brochage peut être très différent d'un modèle à l'autre même entre deux transistors apparemment semblables (même boîtier). Donc ne vous fiez pas aux apparences ni aux affirmations de certains vendeurs de composants, mais aux "**datasheets**", ce sont les feuilles des caractéristiques (en anglais) des composants électroniques. Faites une recherche sur Internet avec "datasheet 2N3904" (par exemple) et vous trouverez sans peine (pour les composants courants) des documents (chaque fabricant en produit un) sur ce transistor.

Attention au marquage des transistors, par exemple un transistor marqué C3039 est en fait un transistor japonais de référence 2SC3039 (c'est courant avec les transistors japonais). Un autre exemple, un thyristor marqué C106 est en fait un TIC106 (là c'est moins évident à deviner !). Dans tous les cas, soyez vigilants et vérifiez bien que le composant que vous tentez de mesurer est bien un transistor et pas autre chose.

Ci-dessous la partie qui nous intéresse, le brochage du 2N3904.



2N3904

La deuxième difficulté vient du fait que le transistor que vous souhaitez vérifier est soudé sur le circuit imprimé et que les autres composants qui y sont reliés (résistances, transformateurs, diodes, autres transistors, relais etc.) vont modifier/perturber les mesures.

En pratique, pour les transistors de petite puissance, dans la plupart des cas, on arrive assez bien à vérifier un transistor sans avoir besoin de le dessouder, pour les transistors de puissance, on est très souvent obligé de le dessouder ou de déconnecter/isoler (si possible) la partie commandée par ce transistor de puissance.

Mesure :

Dans tous les cas la mesure se fait **hors tension**, c'est-à-dire que l'appareil doit être **débranché**. Et le circuit imprimé posé sur la table devant vous.

On fera les mesures comme suit :

Le multimètre toujours sur la position **diode**.

Transistor PNP :

Fil rouge du multimètre	Fil noir du multimètre	Résultat de la mesure
(B)ase	(E)metteur	∞
(B)ase	(C)ollecteur	∞
(E)metteur	(B)ase	0,550
(C)ollecteur	(B)ase	0,560
(C)ollecteur	(E)metteur	∞
(E)metteur	(C)ollecteur	∞

© Thierry 04 (09/2008)

Mise à jour du 13 février 2013.

Transistor NPN :

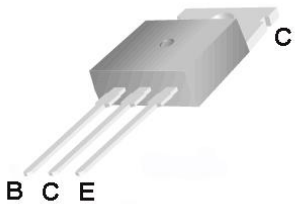
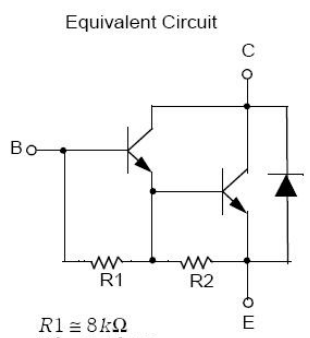
Fil rouge du multimètre	Fil noir du multimètre	Résultat de la mesure
(B)ase	(E)metteur	0,550
(B)ase	(C)ollecteur	0,560
(E)metteur	(B)ase	∞
(C)ollecteur	(B)ase	∞
(C)ollecteur	(E)metteur	∞
(E)metteur	(C)ollecteur	∞

∞ = infini (aucun courant ne passe)

Quand on mesure un transistor soudé sur la carte électronique, il est possible de trouver des valeurs légèrement différentes du tableau, c'est normal ! Avec l'habitude vous arriverez à deviner du premier coup si votre mesure est vraisemblable ou si quelque chose n'est pas normal. Pensez toujours à comparer avec les autres transistors identiques alentours.

Cas particuliers :

1) Les transistors "Darlington".

<p>BOITIER TO-220</p>  <p>TIP-122</p>	<p>Comme vous pouvez le voir sur le dessin de gauche, un transistor "Darlington" comporte deux transistors dans le même boîtier et quelquefois des composants supplémentaires (c'est le cas dans notre exemple, un transistor Darlington NPN, le TIP122). La présence de ces deux transistors, de la diode et des résistances va modifier les résultats des mesures faites avec le multimètre. Entre la (B)ase et l'(E)metteur nous allons mesurer l'équivalent de deux diodes en série (enfin presque ... Car R2 qui est de valeur assez faible va diminuer la valeur mesurée dans le sens "passant") et dans le sens inverse, nous trouverons la valeur des deux résistances R1 + R2 soit 8,12 KOhms. Entre l'(E)metteur et le (C)ollecteur nous allons "voir" la présence de la diode.</p>
<p>Equivalent Circuit</p>  <p>$R1 \cong 8k\Omega$ $R2 \cong 0.12k\Omega$</p>	

TIP122 (DARLINGTON NPN)

Fil rouge du multimètre	Fil noir du multimètre	Résultat de la mesure
(B)ase	(E)metteur	0,644
(B)ase	(C)ollecteur	0,574
(E)metteur	(B)ase	1,660 (2)
(C)ollecteur	(B)ase	∞
(C)ollecteur	(E)metteur	∞
(E)metteur	(C)ollecteur	0,453 (1)

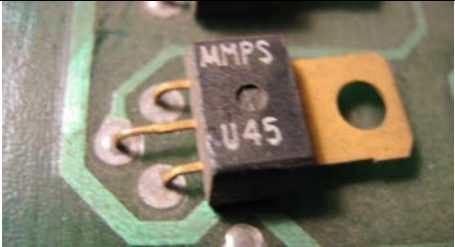
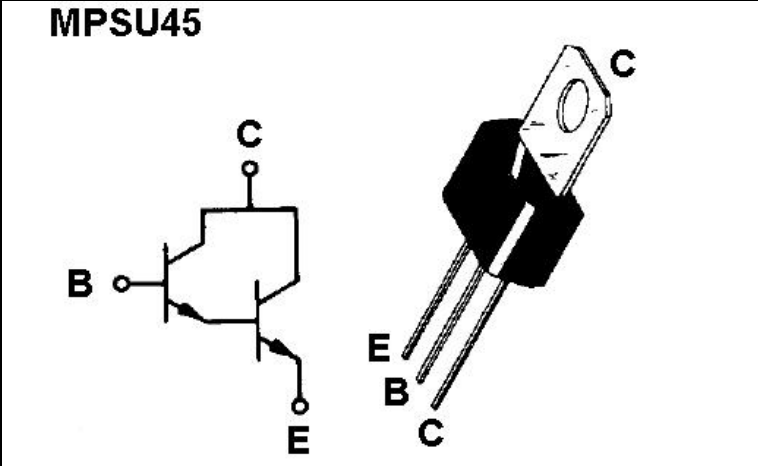
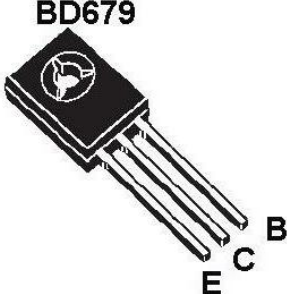
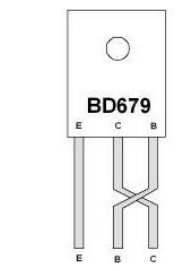
∞ = infini (aucun courant ne passe)

Toutes ces mesures ont été réalisées sur un transistor neuf non soudé.

On remarque bien à la dernière ligne du tableau (1) la valeur de 0,453 qui représente la diode (dans le sens "passant" entre émetteur et collecteur. Cette valeur serait infinie si la diode était absente.

On remarque aussi la valeur de 1,660 entre base et émetteur (2) due à la présence des deux résistances R1 et R2. Cette valeur peut être infinie si les résistances étaient absentes ou en faisant la mesure avec certains appareils.

Un autre transistor Darlington bien connu dans les anciens flippers Gottlieb, le MPSU45

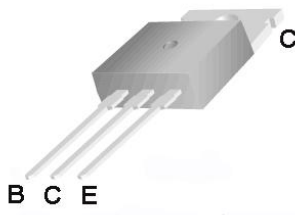
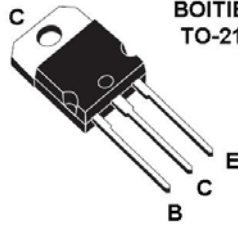
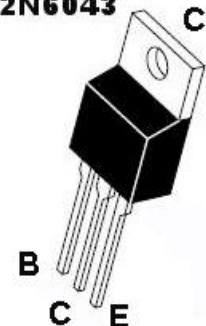
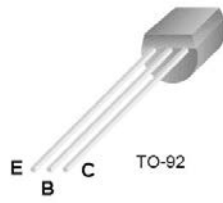

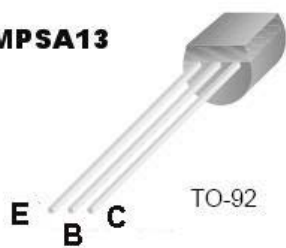
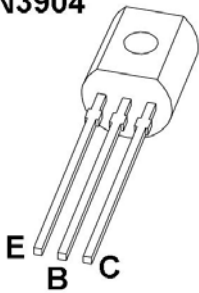
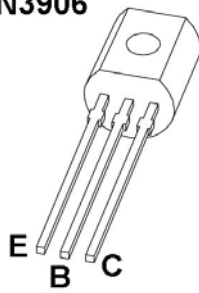

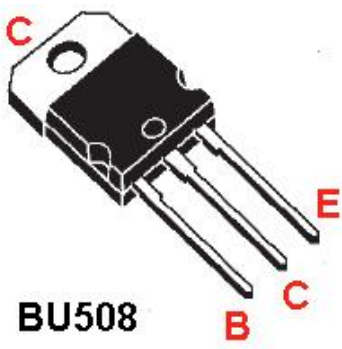
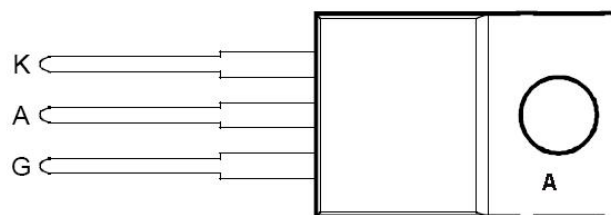
	<p>MPSU45</p> 
<p>La particularité de ce transistor est son brochage inhabituel, en cas de remplacement par une équivalence (BD679) il faudra croiser des pattes !</p>	<p>BD679</p>  <p>SOT-32</p> <p>MODIFICATION</p>  <p>POUR REMPLACER UN MPSU45</p>

On voit ci-dessus que le transistor Darlington MPSU45 ne comprends que deux transistors dans le même boîtier sans résistances ni diode supplémentaire. Cette disposition modifie légèrement la mesure au multimètre : dans le sens "passant" entre la base et l'émetteur, vous ne lirez pas 0,6 mais 1,2 soit le double (il y a deux jonctions en série).

ATTENTION aux transistors de puissance possédant une semelle métallique, cette partie est souvent reliée au collecteur et doit être isolée quand le transistor est fixé sur un support métallique pour son refroidissement. D'une façon générale, tous les transistors dont le corps est métallique ne doivent pas toucher autre chose lorsqu'ils sont en place, ou s'ils sont fixés sur une partie métallique pour améliorer le

refroidissement, ils doivent souvent être isolés par une feuille de matériau isolant. Faites très attention au démontage de ne pas perdre ou abimer cette fine feuille isolante. Et une fois remontés en place, de vérifier que la semelle métallique est bien isolée du support.

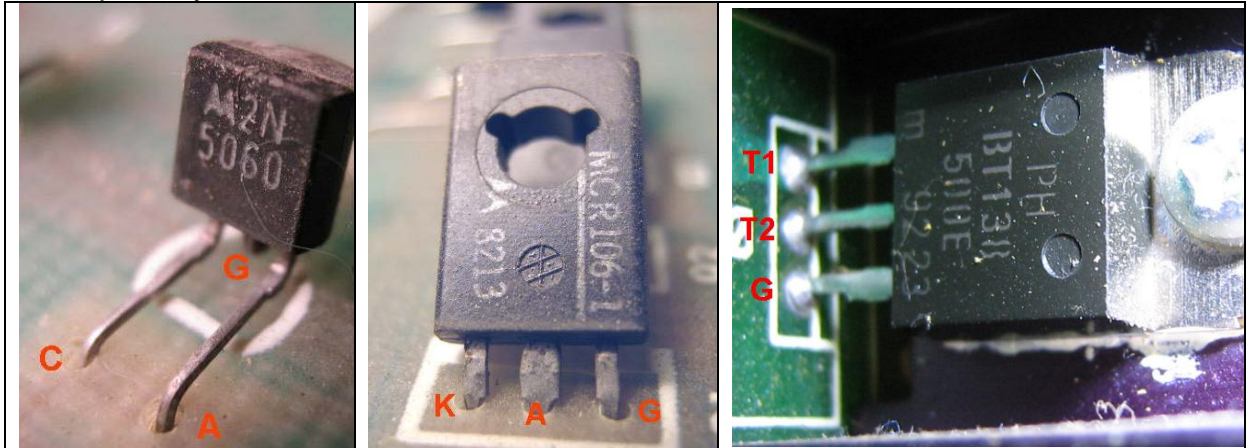
Quelques brochages de transistors courants dans les jeux :

<p>BOITIER TO-220</p>  <p>TIP-102</p>	<p>BOITIER TO-218</p>  <p>TIP-36C</p>	<p>2N6043</p> 
<p>2N5401</p>  <p>TO-92</p>	<p>2N5551</p>  <p>TO-92</p>	<p>MPSA13</p>  <p>TO-92</p>
<p>2N3904</p> 	<p>2N3906</p> 	<p>BC557 ou BC547</p> 
<p>BU508</p> 	<p>THYRISTOR TIC106 Boitier TO-220</p>  <p>A = Anode K = Cathode G = Gate</p>	

2) Les thyristors et triacs

Ces composants sont semblables en apparence aux transistors, mais ils ne peuvent pas facilement se tester avec un simple multimètre, on peut simplement constater s'ils sont en court-circuit franc. On les trouve comme commande de l'éclairage sur les flippers Bally anciens modèles et les Williams/Bally WPC et WPC95 (entre-autres). Les thyristors possèdent une **A**node, une **C**athode (notée souvent **K**) et une **G**ate

Quelques thyristors et triacs

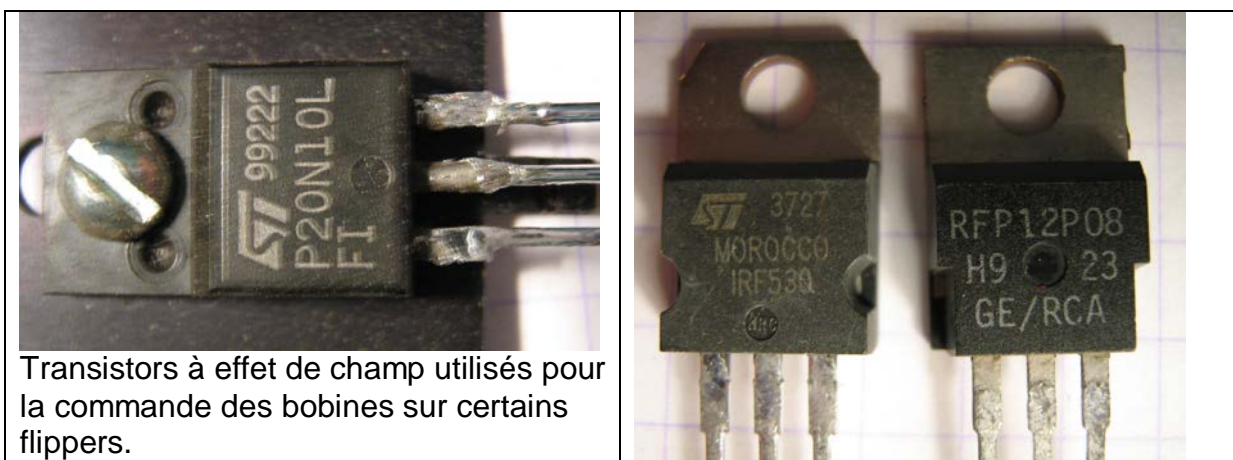


Les triacs se comportent comme deux thyristors montés tête bêche (pour fonctionner en courant alternatif), ils comportent une **G**ate et deux Terminaux (**T1** et **T2**).

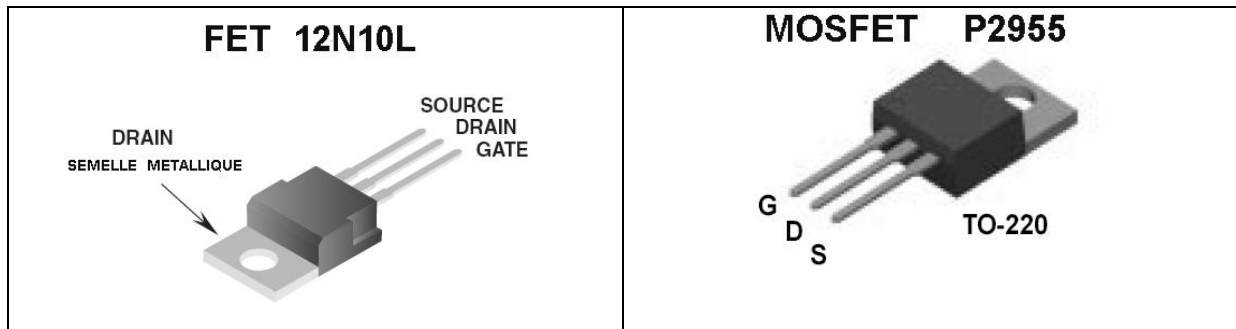
3) Les transistors à "effet de champ"

Sur les Gottliebs système 3 par exemple ou les cartes de commande des "magnets" sur les flippers Data East.

Ces transistors sont appelés aussi FET ou MOSFET (**F**ield **E**ffect **T**ransistor). Même remarque que pour les triacs et thyristors, on ne peut pas les tester facilement avec un multimètre sauf s'ils sont en court-circuit franc. Dans ce cas il est facile de comparer avec les autres transistors identiques alentours (ils sont nombreux du même modèle sur les cartes "driver"). Les transistors mosfets comportent un **D**rain, une **S**ource et une **G**ate.



Transistors à effet de champ utilisés pour la commande des bobines sur certains flippers.



4) Les circuits intégrés.

Tout ce qui à trois pattes n'est pas obligatoirement un transistor, il existe des tas de composants qui ressemblent aux transistors (mêmes boîtiers) mais qui sont des circuits intégrés. Les régulateurs de tension sont un exemple très courant, les séries 78XX et 79XX (7805, 7905 ou 7812 par exemple) utilisent des boîtiers TO220 qui sont également utilisés par les transistors de moyenne puissance. Donc prudence, l'important est de bien **identifier** le composant que l'on veut tester.

