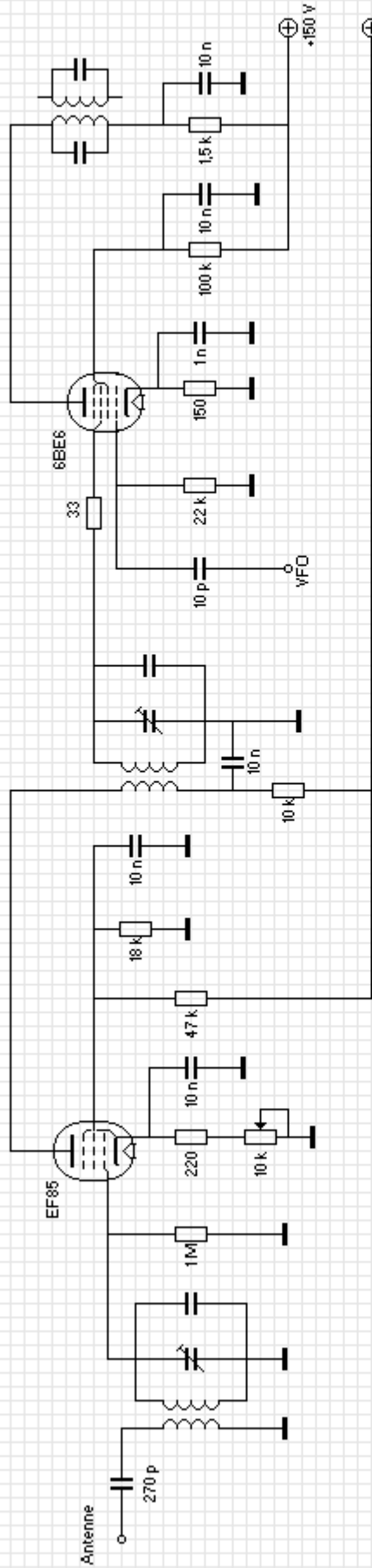
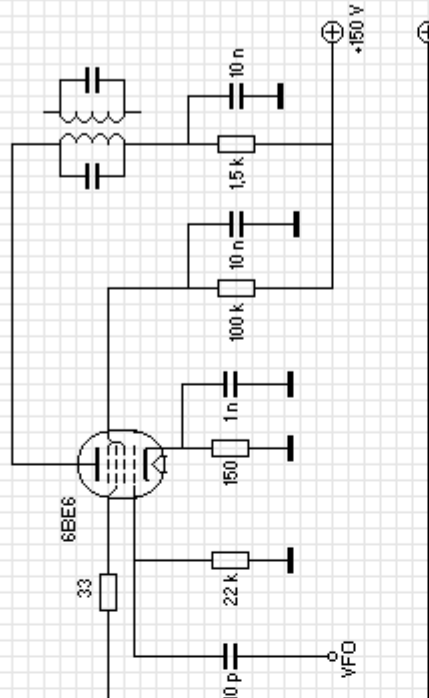


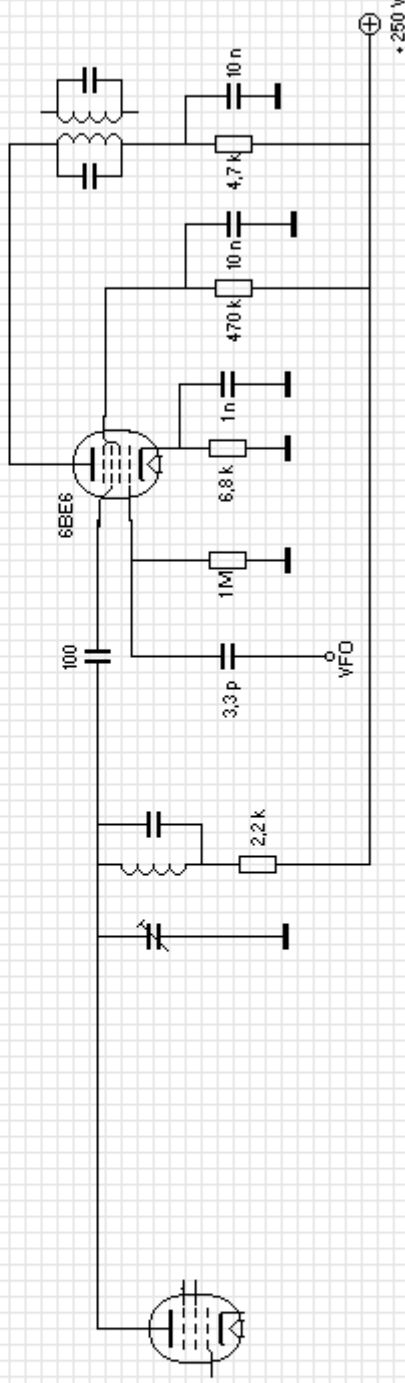
ampli HF d'après "cfp-radio"



Mixer d'après QST 03/1956 p40



Mixer d'après QST 10/1955 p 21



DessElec 2000		Auteur: F1GOC	
Titre:		Etage HF et mélangeurs d'après QST	
Format: A4		Révision: A	
Date: samedi 8 novembre 2014		Page: 1 / 1	
		Numéro du Document ou Référence: #####	