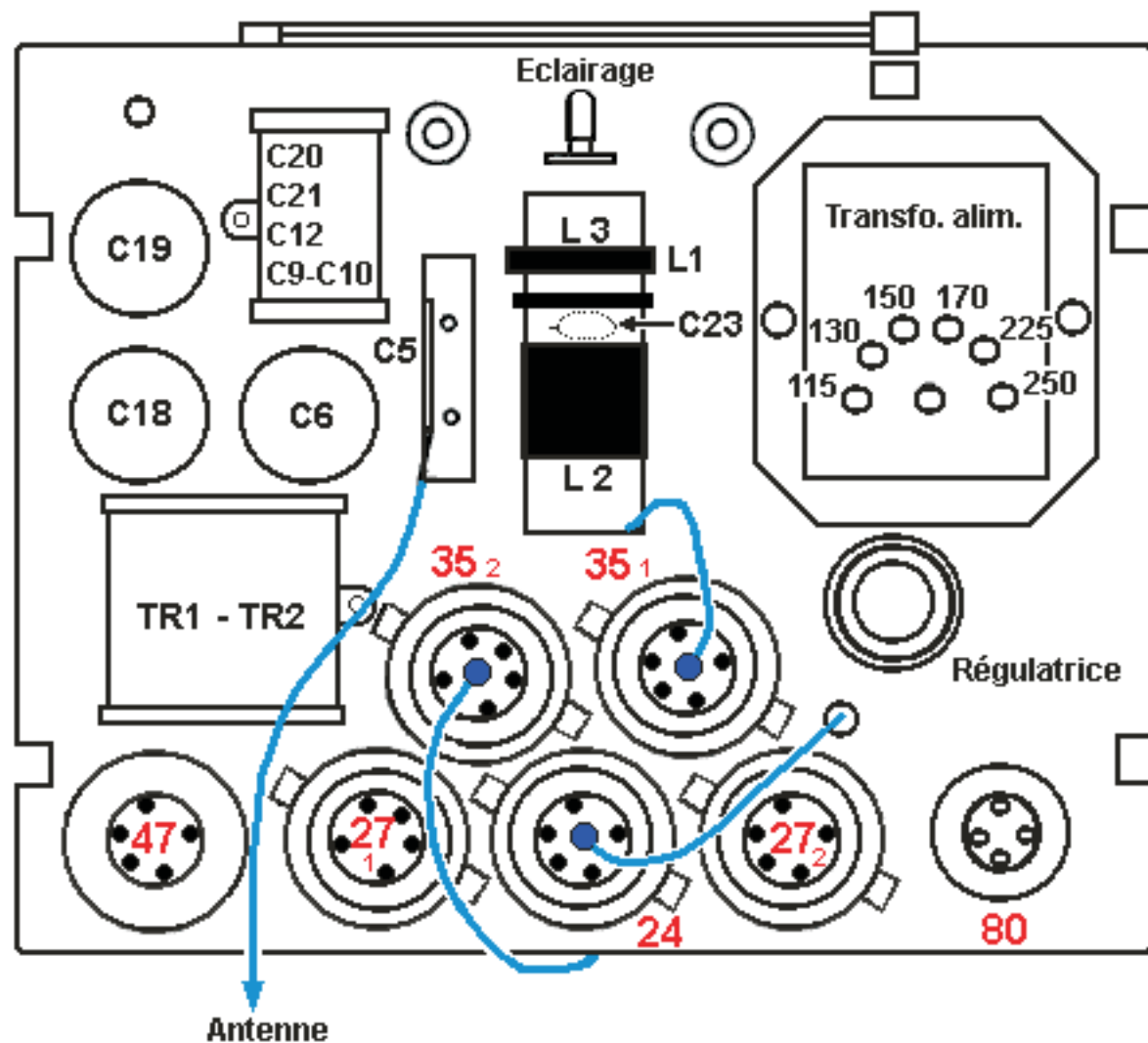
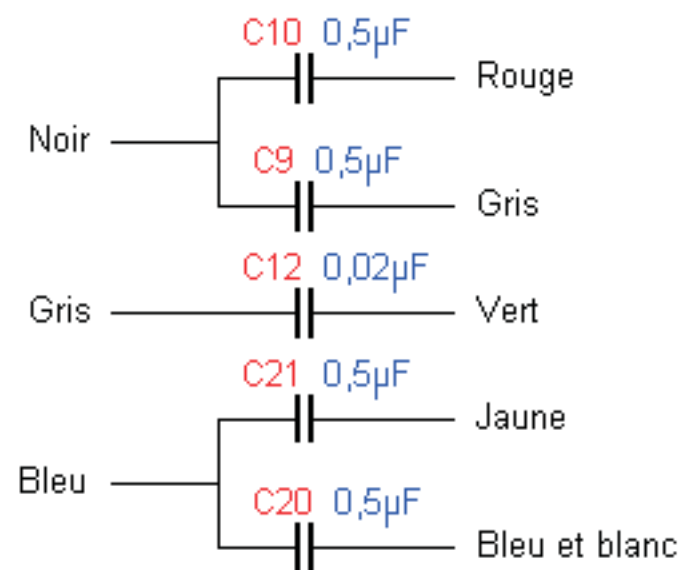


DUCRETET C7 - 1932

Disposition des principaux éléments sur le châssis



Connexions internes du bloc de condensateurs



Connexions internes du bloc de transfos BF

