

GX 239
GENERATEUR DE FONCTIONS
FUNCTION GENERATOR
FUNKTIONSGENERATOR

Chemin de la Croix Rouge - B.P. 30 - F 74010 Annecy Cedex - Tél. (50) 52.81.02 - Télex 385 131
Agence de Paris : 157, rue des Blains - F 92220 Bagneux - Tél. 664.84.00 - Télex 202 702

matrox

TABLE DES MATIERES

	Page:
GENERALITES	6
1 PRECAUTIONS	7
1-1 Consignes de sécurité	7
1-1-1 Pour l'utilisateur	7
1-1-2 Pour le matériel	7
1-2 Tensions d'alimentation - Fusible	7
1-3 Consignes avant la mise en service	8
2 CARACTERISTIQUES TECHNIQUES	9
2-1 Caractéristiques électriques	9
2-1-1 Alimentation	9
2-1-2 Générateur de fonctions	9
2-2 Environnement	10
2-3 Caractéristiques mécaniques	10
3 DESCRIPTION ET FONCTIONNEMENT DES CIRCUITS	11
3-1 Alimentation	11
3-2 Générateur de rampe	11
3-3 Comparateur	11
3-4 Convertisseur sinus	12
3-5 Amplificateur de sortie	12
4 ENTRETIEN ET ETALONNAGE	13
4-1 Maintenance	13
4-2 Défauts et contraintes anormales	13
4-3 Vérification des fusibles	13
4-4 Ouverture de l'appareil	14
4-5 Réglages	14
4-5-1 Préliminaires	14
4-5-2 Réglages des alimentations	14
4-5-3 Réglages statiques	14
4-5-4 Réglages dynamiques	14
Listes des pièces électriques	17
Planche 1: schémas alimentation et amplificateur de sortie	
Planche 2: schéma générateur de rampe	
Planche 3: schéma comparateur, convertisseur sinus et amplificateur de sortie	
Planche 4: câblage de l'appareil	
Planche 5: repères 100/200/300/400/500 - HD1636 et repère 100 (module 200) - HD1639	

GENERALITES

Le générateur de fonctions GX239 est un instrument large bande, qui délivre des signaux dans une gamme 0,2 Hz à 2 MHz. Il s'avère ainsi particulièrement utile dans des applications telles que le test et le dépannage d'appareils basse-fréquence, de récepteurs AM, d'éléments ultrasoniques, de circuits logiques etc ...

Caractéristiques générales:

- Signaux sinusoïdaux, carrés et triangulaires
- Couverture de 0,2 Hz à 2 MHz en sept décades
- Commande de fréquence par potentiomètre, avec cadran gradué et index
- Rapport cyclique variable
- Décalage du signal en tension continue réglable
- Inversion du signal
- Niveau de sortie réglable
- Entrée de commande de fréquence par tension
- Alimentation réseau alternatif 127 V ou 220 V

Symboles utilisés (manuel ou gravure sur l'appareil):



Ce symbole signifie "DANGER HAUTE TENSION".



Ce symbole caractérise la "terre".



Ce symbole recommande à l'utilisateur de consulter le manuel d'utilisation, avant d'utiliser les bornes ou réglages concernés.

1 - PRECAUTIONS

1-1 CONSIGNES DE SECURITE

1-1-1 Pour l'utilisateur

Cet appareil respecte les normes de sécurité CEI 348-Classe 1 (NFC42020, BS4743, VDE411), des instruments de mesure électronique.

Le GX239 étant alimenté par le réseau alternatif (127 ou 220 V selon l'indication portée sur la trappe, située sur le bloc prise secteur en face arrière) il y a lieu de respecter les règles de sécurité en usage. Le décret 75-846 du 25 Août 1975 concernant la protection des travailleurs recommande:

- La mise à la terre de toutes les parties métalliques accessibles au toucher (y compris celles de la table de travail).
- La mise en oeuvre de dispositifs évitant l'élévation des potentiels de masse (transformateurs d'isolement...).

Tous les instruments de cette catégorie doivent donc être:

- Equipés d'un cordon d'alimentation trifilaire (deux fils de phase, un fil de terre).
- Branchés sur une prise réseau disposant d'une prise de terre (10/16 A, norme NFC 61-303).
- La connexion de terre ne doit jamais être interrompue.

Il est vivement recommandé de supprimer tous les branchements, côté alimentation (face arrière), et côté générateur/fréquence-mètre (face avant), avant d'ouvrir l'appareil.

Tout démontage, réglage, entretien ou réparation du matériel sous tension, ne doit être entrepris que par un personnel qualifié.

1-1-2 Pour le matériel

Sur la face avant, pour les entrées/sorties:

- L'entrée MODE (prise BNC, repère 11) supporte au maximum ± 10 V
- La sortie OUTPUT (prise BNC, repères 12), supporte au maximum ± 12 V.
- La sortie PULSE (prise BNC, repère 13): 5 charges TTL maximum.

La liaison directe, ou par l'intermédiaire d'un appareil en essai non isolé, d'une phase du réseau à la masse du GX239, est interdite; une telle opération est dangereuse, et annulerait la garantie en cas de dégâts à l'instrument. L'utilisation d'un transformateur d'isolement est alors indispensable.

L'utilisation de fusibles "non prévus", ou la mise en court-circuit des portes-fusibles sont à proscrire. De telles pratiques entraînent la suppression du droit de garantie.

1-2 TENSIONS D'ALIMENTATION - FUSIBLE

L'adaptation à la tension d'alimentation s'effectue, par inversion de la trappe sur la face arrière (indications 127 V / 220 V inversées, portées sur cette trappe) . Cette opération ne se fait qu'une fois le cordon secteur retiré de la prise de l'appareil.

Deux valeurs de tensions peuvent être choisies: 127 V ou 220 V, à la fréquence de 50 Hz.

Un fusible protège l'appareil. Pour accéder à ce fusible, il suffit d'ouvrir la trappe de la face arrière, une fois le cordon secteur retiré de la prise. On utilisera uniquement le fusible 0,05 A semi-temporisé en 220 V, ou le fusible 0,1 A semi-temporisé en 127 V.

1-3 CONSIGNES AVANT LA MISE EN SERVICE

Avant toute mise sous tension, vérifier:

- La bonne adaptation tension réseau /sélection de tension (indication sur trappe en face arrière: 127 V ou 220 V)
- Le bon état du fusible, et celui du cordon d'alimentation qui sera raccordé, d'une part, à l'arrière du GX239 d'autre part, au réseau.

2 - CARACTERISTIQUES TECHNIQUES

2-1 CARACTERISTIQUES ELECTRIQUES

2-1-1 Alimentation

- Tension réseau: 127 V (99 à 132 V) ou 220 V (198 à 264 V).
- Fréquence: 50 Hz.
- Fusible, si en 127 V: 0,1 A semi-temporisé.
si en 220 V: 0,05 A semi-temporisé.
- Consommation au repos (en 220 V): 33 mA environ.

2-1-2 Générateur de fonctions

■ Formes du signal

- Sinusoïdal, triangulaire, rectangulaire, impulsions positives (niveaux TTL), continu (DECALAGE) avec ou sans signal alternatif.

■ Fréquence du signal

- Gamme: 0,02 Hz (en SYMETRIE/DUTY active: tirée) à 2 MHz en 7 gammes linéaires se recouvrant (20% environ).
- Réglage: en continu avec graduations de 0,2 à 2 fois la gamme.
- Précision: $\pm 5\%$ de la fin d'échelle, dans le domaine de référence.
- Coefficient de température: $< 0,2\%$ / °C.
- Rapport cyclique: fixe 50%; réglable de 20% à 80% (SYMETRIE/DUTY).

■ Sortie du signal (Output)

- Amplitude réglable en circuit ouvert: 0 à 20 V c-c (LEVEL).
- Atténuation possible de 20 dB fixe (-20 dB ATT).
- Impédance: 50 ohm $\pm 6\%$.
- Tension de décalage: commande verrouillable; réglable de -10 V à +10 V, en circuit ouvert (DECALAGE).
- Protection contre les tensions de ± 15 V.

■ Signal sinusoïdal

- Distorsion: pour $f < 200$ kHz, $< 1\%$. pour $f \geq 200$ kHz, les harmoniques < -30 dB.

■ Signal triangulaire

- Erreur de linéarité: $< 1\%$ de 10% à 90% de l'amplitude du signal, sur toute la gamme de fréquences.

■ Signal carré

- Temps de montée: < 100 ns.

■ Impulsions TTL (Pulse)

- Temps de montée: < 25 ns.
- Charge admissible: ≤ 5 charges TTL.

■ Balayage externe

- Entrée par borne BNC sur la face avant (MOD / VCF).
 - Caractéristiques tension/fréquence: +/- 3 décades par rapport à la gamme choisie.
 - 0 V / +10 V ----> rapport de fréquences 1000 / 1
 - 0 V / -10 V ----> rapport de fréquences 1 / 1000
 - Résistance d'entrée: 10 kohm \pm 10%
-
-

2-2 ENVIRONNEMENT

Domaine de référence: + 23°C \pm 2°C (H.R. <70%). (délai de mise en équilibre thermique: 1 h)
Domaine de fonctionnement: 0°C à + 50°C (H.R. <80%).
Domaine de stockage: -40°C à + 70°C.(H.R. <70%).

2-3 CARACTERISTIQUES MECANIQUES

Dimensions: (en mm): Hauteur: 95; Largeur: 270; Profondeur: 295 .
Masse: 1,8 kg.

3 - DESCRIPTION ET FONCTIONNEMENT DES CIRCUITS

3-1 ALIMENTATION

Planche 1 (repère 100).

Les tensions stabilisées de fonctionnement de l'appareil (+ 15,5 V et -15,5 V) sont faites à partir de deux diodes zener CR2 et CR3 associées aux amplificateurs opérationnels Z1 et Z2 et aux transistors Q1 et Q2. La résistance R9, branchée entre la base et le collecteur de Q2, permet de saturer Q2 à la mise sous tension. Les tensions sont ajustées avec les potentiomètres R10 et R11.

3-2 GENERATEUR DE RAMPE

Planche 2 (repère 200).

Un signal triangulaire est créé par la charge puis la décharge, d'un condensateur, à courant constant.

Pour une gamme de fréquence (déterminée par S3), un générateur de courant (Z3, Q3, R15 à R19) charge un condensateur (C1 à C9) et un autre générateur de courant (Z4, Q4, R20 à R24) décharge ce même condensateur. La commutation charge / décharge se fait par un ensemble de diodes montées en "pont" (CR1 à CR8), commandé par un signal venant de la fonction comparateur (signal B). Au point A, nous obtenons un signal triangulaire.

La commande de la fréquence, dans une gamme déterminée, se fait en agissant sur les entrées des générateurs de courant (Z3-3 et Z4-3).

L'action sur Z3-3 se fait par l'intermédiaire de R1 (réglage de fréquence en face avant), à travers l'amplificateur en gain -1 (1er partie de Z1) et un générateur de courant (2nd partie de Z1) qui permet une multiplication de l'excursion de tension par 3 (rapport R12 / R8).

L'action sur Z4-3 se fait par l'intermédiaire de R1 (réglage de fréquence en face avant), à travers les amplificateurs en gain -1 (1er partie de Z1 et 1er partie de Z2) et un générateur de courant (2nd partie de Z2) qui permet une multiplication de l'excursion de tension par 3 (rapport R13 / R9).

L'étalonnage de la fréquence se fait par le potentiomètre R27.

L'ensemble R2 à R4 divise le courant charge / décharge par 10 (donc la fréquence) quand la commande SYMETRIE est active. Le potentiomètre R2 (réglage en face avant) permet alors de faire varier le rapport cyclique et l'inverseur INV permet alors d'inverser le signal.

3-3 COMPAREUR

Planche 3 (repère300).

Le signal triangulaire passe à travers un adaptateur d'impédance (Q1, Q de Z1-9,10,11 et son générateur de courant de polarisation Q de Z1-6,7,8), pour attaquer, après atténuation par 2 (avec R4/R5), le premier comparateur formé par les transistors Q de Z1-1,2,14 et Q de Z1-4,5,14 et son générateur de courant de polarisation Q de Z1-12,13,3. Sur l'autre entrée du comparateur, est envoyé alternativement +Vref / -Vref (formées par R12, R23 et R13, R24) à travers une commutation à diodes en "pont" (CR5 à CR7) commandée

par un second comparateur (Q2, Q3) qui est lui même attaqué par les signaux résultants du premier comparateur.

Cet ensemble (deux comparateurs, commutateur à diodes) fournit le signal B, qui attaque le commutateur à diodes du générateur de rampe, et le signal carré (ou rectangulaire) qui va vers l'amplificateur de sortie. Ce signal carré est aussi mis en forme, au niveau TTL, par Z2 (avec son alimentation +5V: Q4, CR28, R21), pour aller sur la sortie PULSE OUT.

3-4 CONVERTISSEUR SINUS

Planche 3 (repère 400).

Le signal triangulaire venant de l'adaptateur d'impédance (Q1, Q de Z1-9,10,11), attaque trois montages, à diodes en "pont" (CR1 à CR12), pour obtenir au point commun de R10 et R12, la somme des courants des trois "ponts" à diodes, sous la forme d'une sinusoïde. Ce signal sinusoïdal passe à travers un amplificateur Z1 (avec ses compensations en fréquences) de gain -5, avant d'attaquer l'amplificateur de sortie.

3-5 AMPLIFICATEUR DE SORTIE

Planche 3 (repère 300):

Le signal carré passe à travers un pont à "diodes" (CR23 à CR26) servant d'étage adaptateur, avant d'arriver sur S2.

Les signaux, triangulaire, carré et sinusoïdal, arrivent sur le commutateur S2, de choix de la forme du signal. Le signal qui sort de S2 peut être réglé en amplitude (réglage en amplitude R10 de la face avant) avant de sortir en D, pour attaquer l'amplificateur de sortie (amplitude max.: ± 2 V).

Planche 1 (repère 500):

Ce signal, en D, attaque l'amplificateur de puissance BF (Q1 à Q8) de gain 10 environ (R6, R7, R23) pour retrouver, en sortie, l'amplitude maximale de ± 20 V.

Les deux transistors complémentaires, Q5 et Q6, sont attaqués en phase avec un décalage de $2 \times 0,7$ V (Q7 et Q8 montés en diodes). Les résistances R16 et R17 limitent le courant de sortie. Le potentiomètre R9 (sur face avant) commande le décalage continu si la fonction est active (inverseur OFFSET). La sortie de l'amplificateur se fait sur 50 ohm (R19 // R20) ou à travers l'atténuateur -20dB (R21 et R22).

4 - ENTRETIEN ET ETALONNAGE

Les réglages effectués dans nos ateliers ne sont pas à reprendre, sauf en cas de dépannage (hors période de garantie) entrepris éventuellement par l'utilisateur.

Les renseignements contenus dans ce chapitre, les schémas et les listes de pièces sont données à titre indicatif et sans engagement de notre part. Métrix se réserve le droit d'apporter toute modification qui serait jugée nécessaire à l'amélioration des performances de l'instrument.

4-1 MAINTENANCE

L'instrument doit être déconnecté de toute source d'alimentation avant d'être ouvert pour tout réglage, remplacement, entretien ou réparation.

Des condensateurs situés dans l'instrument peuvent rester chargés même après avoir séparé l'instrument de toute source de tension..

Tout réglage, entretien et réparation de l'instrument ouvert sous tension doivent être évités autant que possible, et s'ils sont inévitables, être effectués seulement par un personnel qualifié, bien averti des risques que cela implique (voir chapitre caractéristiques techniques).

S'assurer que seuls les fusibles de calibre convenable et du type spécifié, sont utilisés en rechange. L'utilisation de fusibles "bricolés" et de court-circuits sur les portes-fusibles sont interdits.

4-2 DEFAUTS ET CONTRAINTES ANORMALES

Chaque fois qu'il est à craindre que la protection ait été détériorée, il faut mettre l'instrument hors-service et empêcher sa mise en service intempestive.

Il est à craindre que la protection soit détériorée, par exemple, lorsque:

- des détériorations de l'instrument sont apparentes,
 - l'instrument n'est plus capable d'effectuer la fonction prévue,
 - l'instrument a été stocké dans des conditions défavorables,
 - l'instrument a subi des contraintes sévères pendant le transport.
-
-

4-3 VERIFICATION DES FUSIBLES

S'il n'y a aucun signal à la sortie (en face avant, prise BNC), vérifier l'état de F1, le fusible général de l'alimentation, en ouvrant la trappe située sur la face arrière. Il conviendra, dans ce cas, de s'efforcer de déterminer la cause de rupture de ce fusible: surtensions du réseau, détérioration de circuits de l'appareil etc ..., avant remise en service.

En cas de remplacement du fusible, s'assurer que le nouveau fusible est de même type et de mêmes caractéristiques que le fusible prévu (voir liste des pièces électriques), et respecter la sélection de la tension réseau (trappe dans le bon sens: 127 ou 220 V selon le cas).

4-4 OUVERTURE DE L'APPAREIL

S'assurer avant toute chose que l'instrument n'est relié ni au réseau, ni à un circuit sous tension.

- Oter les 4 vis, situées dans les pieds en caoutchouc de l'appareil, et séparer les deux demi-boîtiers, avec précaution.
- Déconnecter le fil reliant le blindage au circuit imprimé (cosse).

4-5 REGLAGES

4-5-1 Préliminaires

Matériel utilisé:

- Alternostat
- Multimètre 20000 points
- Fréquence-mètre - Période-mètre
- Oscilloscope de bande passante > 50 MHz
- Distorsion-mètre

4-5-2 Réglage des alimentations

- Alimenter en 220V \pm 2V en 50Hz.
- Régler R110 (planches 1 et 5) pour avoir +15,5 V \pm 50 mV, sur point commun R101 / R103.
- Régler R111 (planches 1 et 5) pour avoir -15,5 V \pm 50 mV, sur point commun R102 / R106.

4-5-3 Réglages statiques

- Mettre les potentiomètres SYMETRIE et DECALAGE hors services (position "enfoncée")
- Se mettre sur la gamme 10 kHz, avec un signal sinusoïdal.
- Placer le potentiomètre FREQ (R1) en face avant, au minimum (butée mécanique).
- Ajuster R228 (planches 2 et 5) pour avoir 0 mV \pm 1 mV sur l'émetteur de Q201.
- Ajuster R229 (planches 2 et 5) pour avoir 0 mV \pm 1 mV sur l'émetteur de Q202..
- Placer le potentiomètre FREQ (R1) en face avant, au centre.
- Observer au point A (point commun de CR 204 et CR207; planches 2 et 5) le signal à l'oscilloscope.
- Ajuster R322 (planches 3 et 5) pour amener le signal symétrique par rapport au zéro.
- Relâcher les touches de la face avant.
- Mettre le potentiomètre NIVEAU (R2) en face avant, au minimum et amener le signal observé en sortie à 0 \pm 5 mV, avec R108 (module 200, planches 1 et 5).

4-5-4 Réglages dynamiques

Mettre les potentiomètres SYMETRIE et DECALAGE hors services (position "enfoncée")

■ Distorsion:

- Se mettre sur la gamme 10 kHz, avec un signal sinusoïdal.
- Régler avec le potentiomètre FREQ (R1) en face avant, à 20 kHz (point 2,0).

GX 239

- Mettre le potentiomètre NIVEAU (R2) en face avant, au maximum.
- Mesurer la distorsion en sortie et ajuster R323 et R324 (planches 3 et 5) pour obtenir une distorsion $< 0,5\%$ et retoucher R108 si besoin (module 200, planches 1 et 5).

■ Réglage de la fréquence:

- Se mettre sur la gamme 1 kHz.
- Régler avec le potentiomètre FREQ (R1) en face avant, à 2 kHz (point 2,0).
- Mettre le potentiomètre NIVEAU (R2) en face avant, au milieu.
- Mesurer la fréquence en sortie du générateur (touche atténuateur "relâchée").
- Ajuster R227 (planches 2 et 5) pour avoir $2 \text{ kHz} \pm 80 \text{ Hz}$ (4% fin d'échelle).
- Caler mécaniquement le potentiomètre FREQ (R1) en face avant, au point 0,2 (200 Hz).

- Se mettre sur la gamme 1 MHz.
- Régler avec le potentiomètre FREQ (R1) en face avant, à 2 MHz (point 2,0).
- Mesurer la fréquence en sortie du générateur.
- Ajuster C208 (planches 2 et 5) pour avoir $2 \text{ MHz} \pm 60 \text{ kHz}$ (3% fin d'échelle).
- Régler avec le potentiomètre FREQ (R1) en face avant, à 0,2 MHz (point 0,2).
- Mesurer la fréquence en sortie du générateur.
- Vérifier la précision 3% fin d'échelle: $200 \text{ kHz} \pm 6 \text{ kHz}$.

■ Réglages en niveaux BF:

- Se mettre sur la gamme 1 kHz avec un signal triangulaire..
- Observer l'amplitude du signal triangulaire à l'oscilloscope sur R502, côté Q501 (planches 3 et 5; point D).
- Commuter en signaux carrés.
- Ajuster R326 (planches 3 et 5) pour avoir le même niveau.
- Commuter en signaux sinusoïdaux.
- Ajuster R418 (planches 3 et 5) pour avoir le même niveau.

■ Réglage de l'amplificateur de sortie:

- Se mettre sur la gamme 1 kHz avec un signal sinusoïdal.
- Régler avec le potentiomètre FREQ (R1) en face avant, à 1 kHz (point 1,0).
- Mettre le potentiomètre NIVEAU (R2) en face avant, au maximum.
- Ajuster R523 (planches 1 et 5), pour mesurer en sortie 20 V crête à crête (7,07 V eff.)

■ Réglages en HF:

- Se mettre sur la gamme 1 MHz avec un signal carré.
- Régler avec le potentiomètre FREQ (R1) en face avant, à 1 MHz (point 1,0).
- Observer les signaux sur 50 ohm, à niveau moyen.
- Ajuster C510 (planche 1 et 5) pour obtenir une réponse en fréquence correcte (signal avec temps de montée $< 100 \text{ ns}$ de 10 à 90%)
- Commuter en signaux sinusoïdaux.
- Agir sur le potentiomètre FREQ (R1) en face avant et ajuster C406 (planche 3 et 5) pour corriger la réponse en fréquence.

■ Réglages du rapport cyclique variable:

- Se mettre sur la gamme 1 kHz avec un signal carré.
- Observer 10 périodes du signal sur l'oscilloscope.
- Tirer le potentiomètre SYMETRIE (R102, module 200) de la face avant, la fréquence est alors divisée par 10.

- Ajuster R103 (module 200, planches 2 et 5), pour avoir un plateau supérieur égal à 10 fois le plateau précédent.
- Ajuster R104 (module 200, planches 2 et 5), pour avoir un rapport cyclique de 50%.

■ **Vérification à l'oscilloscope:**

- Vérifier l'action de la touche INV avec un rapport cyclique différent de 50%.
- Vérifier l'action du potentiomètre SYMETRIE de la face avant (en position tirée) sur le rapport cyclique.
- Vérifier l'action du potentiomètre DECALAGE (R109, module 200) de la face avant (± 10 V en circuit ouvert).
- Vérifier la sortie PULSE de la face avant: signal TTL.
- Vérifier l'action de l'atténuateur -20dB: touche -20dB / ATT de la face avant
- Vérifier toutes les gammes de fréquence.
- Injecter une tension continue réglable -10 V, 0 V, + 10 V sur l'entrée MOD de la face avant :
 - Si la tension est - 10 V (± 1 V), la fréquence est x1000 (le potentiomètre FREQ étant au minimum mécanique).
 - Si la tension est 0 V, la fréquence est x1.
 - Si la tension est + 10 V (± 1 V), la fréquence est divisée par 1000 (le potentiomètre FREQ étant au point 2,0).

GX 239

LISTE DES COMPOSANTS ELECTRIQUES
ELECTRICAL PART LIST
ELEKTRISCHE BAUTEILELISTE

Appareil

R1	4.7	k	Pot.	AH0121-01
R2	1	k	Pot.	AH0122-01
F1	Fusible 0.05 A S.T.			AA0677
S1	Prise secteur			AA2592

HD1639 - CI 1883 Face avant
Repère 100

Condensateurs				
C101	47	nF		CERAM 5,08
C102	47	nF		CERAM 5,08
Résistances				
R102	22	k	lin.	AH0120
R103	4.7	k	Pot. 20 %	VA05H
R104	4.7	k	Pot. 20 %	VA05H
R105				
R106	20	k	1 %	RC2T
R107	20	k	1 %	RC2T
R108	10	k	Pot. 20 %	VA05H
R109	47	k	Pot. lin.	P16 AH0119

HD1636 - CI5885-03 CI principal
Repère 1000

C101	1000	uF	- 10 + 50 %	35 V	
C102					
C103	1000	uF	- 10 + 50 %	35 V	
C104					
C105	47	uF	105°C	25 V	
C106	47	uF	105°C	25 V	
C107	47	uF	105°C	25 V	
C108	47	uF	105°C	25 V	
C201	1	uF	1 %	40 V	PMR64
C202	47	pF			NPO
C203	1	nF	1 %	100 V	POLY
C204	10	nF	1 %	250 V	
C205	100	nF	1 %	160 V	
C206	47	nF			CERAM
C207	47	nF			CERAM
C208	2/22	pF		100 V	AJUST.
C209	56	pF			NPO CERAM
C301	56	pF			CERAM
C302	47	nF			CERAM
C303	47	nF			CERAM
C304					
C305	10	uF	- 10 + 50 %	50 V	
C306	10	uF	- 10 + 50 %	50 V	
C401	47	nF			CERAM
C402	47	nF			CERAM
C403	39	pF			CERAM
C404	39	pF			CERAM
C405	4.7	pF			CERAM
C406	2/22	pF		100 V	AJUST.
C501	10	uF	- 10 + 50 %	50 V	

C502	10	uF	- 10 + 50 %	50 V	
C503	47	nF			CERAM
C504	47	nF			CERAM
C505	4.7	pF			CERAM
C506	100	pF			CERAM
C507					
C508	4.7	pF			CERAM
C509	15	pF			CERAM
C510	2/22	pF		100 V	AJUST.

Diodes

CR101	Diode lum.	0.5 mm	
CR102	BZX55 - C 5.6V		DO35
CR103	BZX55 - C 5.6V		DO35
CR104	Pont redres.	200 V	1.5 A

CR201	1N4148
CR202	1N4148
CR203	1N4148
CR204	1N4148
CR205	1N4148
CR206	1N4148
CR207	1N4148
CR208	1N4148

CR301	1N4148
CR302	1N4148
CR303	1N4148
CR304	1N4148
CR305	1N4148
CR306	1N4148
CR307	1N4148
CR308	1N4148
CR309	1N4148
CR310	1N4148
CR311	1N4148
CR312	1N4148
CR313	1N4148
CR314	1N4148
CR315	1N4148
CR316	1N4148
CR317	1N4148
CR318	1N4148
CR319	1N4148
CR320	1N4148
CR321	1N4148
CR322	1N4148
CR323	1N4148
CR324	1N4148
CR325	1N4148
CR326	1N4148
CR327	1N4148
CR328	BZX55 - C 5.6 V
CR329	BZX55 - C 5.1 V

CR401	1N4148 triée
CR402	1N4148 "
CR403	1N4148 "
CR404	1N4148 "
CR405	1N4148 "
CR406	1N4148 "
CR407	1N4148 "
CR408	1N4148 "
CR409	1N4148 "
CR410	1N4148 "
CR411	1N4148 "
CR412	1N4148 "

UF0197

CR413 BZX55 - C 3.3 V
 CR414 BZX55 - C 3.3 V

CR503 1N4148
 CR504 1N4148

Connecteurs

J1	2 broches	AA2595
J2	7 broches	AA2494
J3	7 broches	AA2494
J4	2 broches	AA2595

Transistors

Q101	Tip 29C	NPN
Q102	Tip 30C	NPN
Q201	BC237B	NPN
Q202	BC307C	PNP
Q203	BC307C	PNP
Q204	BC237B	NPN
Q301	BF256BFet	TO92
Q302	BC307C	PNP
Q303	BC307C	PNP
Q304	BC237B	NPN
Q501	BC237B	NPN
Q502	BC237B	NPN
Q503	BC307C	PNP
Q504	BC237B	NPN
Q505	2N2219A	
Q506	2N2905A	
Q507	BC237B	NPN
Q508	BC237B	NPN

Résistances

R101	2.2	k	1 %
R102	2.2	k	1 %
R103	5.1	k	1 %
R104	2.7	k	1 %
R105	2.7	k	1 %
R106	5.1	k	1 %
R107	2.2	k	1 %
R108			
R109	47	k	1 %
R110	470	R	AJUST. VA05H
R111	470	R	AJUST. VA05H
R201	10	k	1 %
R202	100	k	1 %
R203	2.7	k	1 %
R204	100	k	1 %
R205	15	k	1 %
R206	68	k	1 %
R207	100	k	1 %
R208	1.54	k	1/4 W 0.5 %
R209	1.54	k	1/4 W 0.5 %
R210	100	k	0.5 %
R211	100	k	0.5 %
R212	4.64	k	0.5 %
R213	4.64	k	0.5 %
R214			
R215	4.99	k	0.5 %
R216	7.15	k	0.5 %
R217	348	R	1/4 W 0.5 % 250 V

R218	75	k	0.5 %
R219	750	k	1/4 W 0.5 % 250 V
R220	750	k	1/4 W 0.5 % 250 V
R221	75	k	0.5 %
R222	7.15	k	0.5 %
R223	348	R	1/4 W 0.5 % 250 V
R224	4.99	k	0.5 %
R225	68	k	1 %
R226	100	k	
R227	22	k	AJUST. VA05H
R228	470	R	AJUST. VA05H
R229	470	R	AJUST. VA05H
R230	100	k	1 %
R301	470	R	1 %
R302	390	R	1 %
R303	2.7	k	1 %
R304	1	k	1 %
R305	1	k	1 %
R306	4.02	k	0.5 %
R307	4.02	k	0.5 %
R308	2	k	1 %
R309	30.1	k	1/4 W 0.5 % 250 V
R304	1	k	1 %
R305	1	k	1 %
R306	4.02	k	0.5 %
R307	4.02	k	0.5 %
R308	2	k	1 %
R309	30.1	k	1/4 W 0.5 % 250 V
R310	10	k	0.5 %
R311	499	R	0.5 W 0.5 %
R312	13	k	1 %
R313	13	k	1 %
R314	910	R	1 %
R315	2.7	k	1 %
R316	2.7	k	1 %
R317	10.5	k	1/4 W 0.5 % 250 V
R318	10.5	k	1/4 W 0.5 % 250 V
R319	47	k	1 %
R320	22	R	1 %
R321	12	k	1 %
R322	4.7	k	AJUST.
R323	2.2	k	AJUST.
R324	2.2	k	AJUST.
R325	10	k	1 %
R326	1	k	AJUST.
R401	49.9	R	1/4 W 0.5 % 250 V
R402	11.3	k	0.5 %
R403	11.3	k	0.5 %
R404	309	R	1/4 W 0.5 % 250 V
R405	12	k	0.5 %
R406	12	k	0.5 %
R407	200	R	0.5 %
R408	24.9	k	0.5 %
R409	24.9	k	0.5 %
R410	127	R	1/4 W 0.5 % 250 V
R411	1	k	1 %
R412	63.4	R	1/4 W 0.5 % 250 V
R413	1	k	1 %
R414	5.1	K	1 %
R415	680	R	1 %
R416	150	R	1 %
R417	6.8	k	1 %
R418	1	k	AJUST.
R501	1	k	1 %
R502	2	k	1 %
R503	Strap		

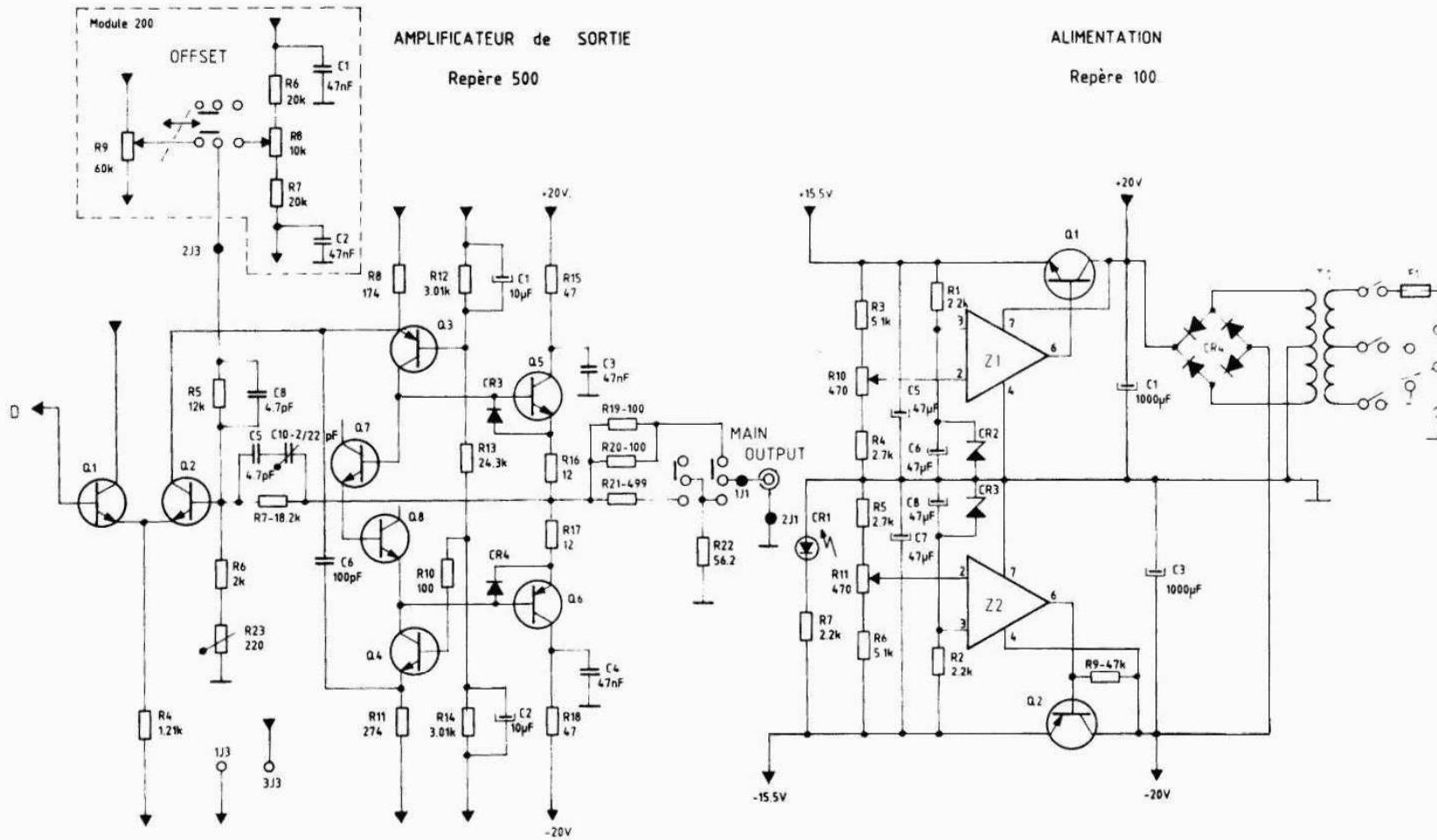
GX 239

R504	1.21	k		0.5 %	
R505	12	k		1 %	
R506	2	k		1 %	
R507	18.2	k	1/4 W	0.5 %	250 V
R508	174	R	1/4 W	0.5 %	250 V
R509					
R510	100	R		1 %	
R511	274	R	1/4 W	0.5 %	250 V
R512	3.01	k	1/4 W	0.5 %	
R513	24.3	k	1/4 W	0.5 %	
R514	3.01	k	1/4 W	0.5 %	
R515	47	R	1 W	5 %	
R516	12	R	1/4 W	1 %	
R517	12	R	1/4 W	1 %	
R518	47	R	1 W	5 %	
R519	100	R	0.5 W	0.5 %	
R520	100	R	0.5 W	0.5 %	
R521	499	R	0.5 W	0.5 %	
R522	56.2	R	0.5 W	0.5 %	
R523	220	R			AJUST. VA05H

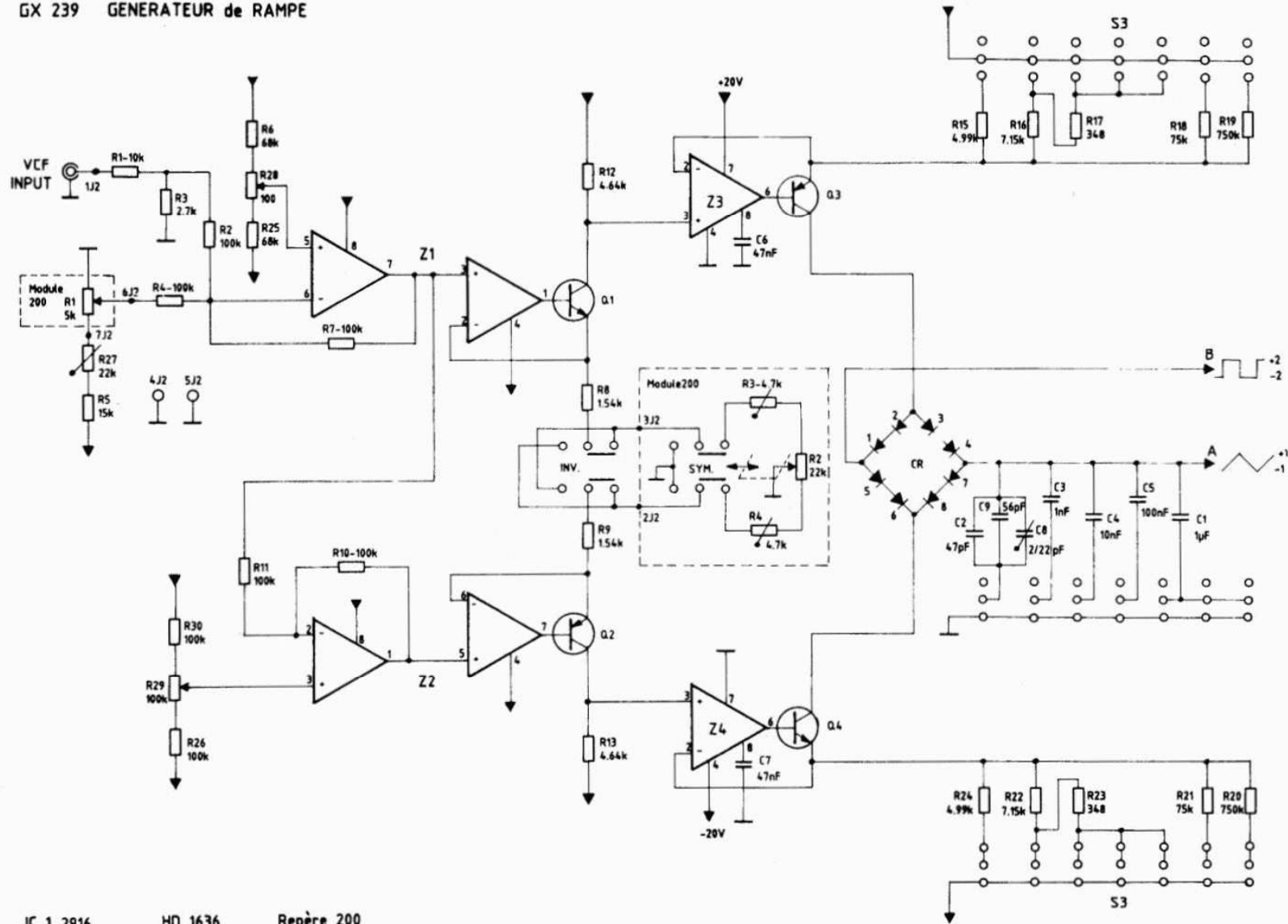
Commutateurs		
S1	Inter-secteur	KE1314
S2	5 cell. 2 inv.	KE1337
S3	7 cell. 4 inv.	KE1336

Transfo		
T1	(115 - 230 V)	LA1558-01

Circuits intégrés		
Z101	SFC	2741 DC
Z102	SFC	2741 DC
Z201	TL 062	CP
Z202	TL 062	CP
Z203	LM 308	A
Z204	LM 308	A
Z301	CA 3046	
Z302	74 LS04	N
Z401	CA3030	



GX 239 GENERATEUR de RAMPE



IC 1. 2916

HD 1636

Repère 200

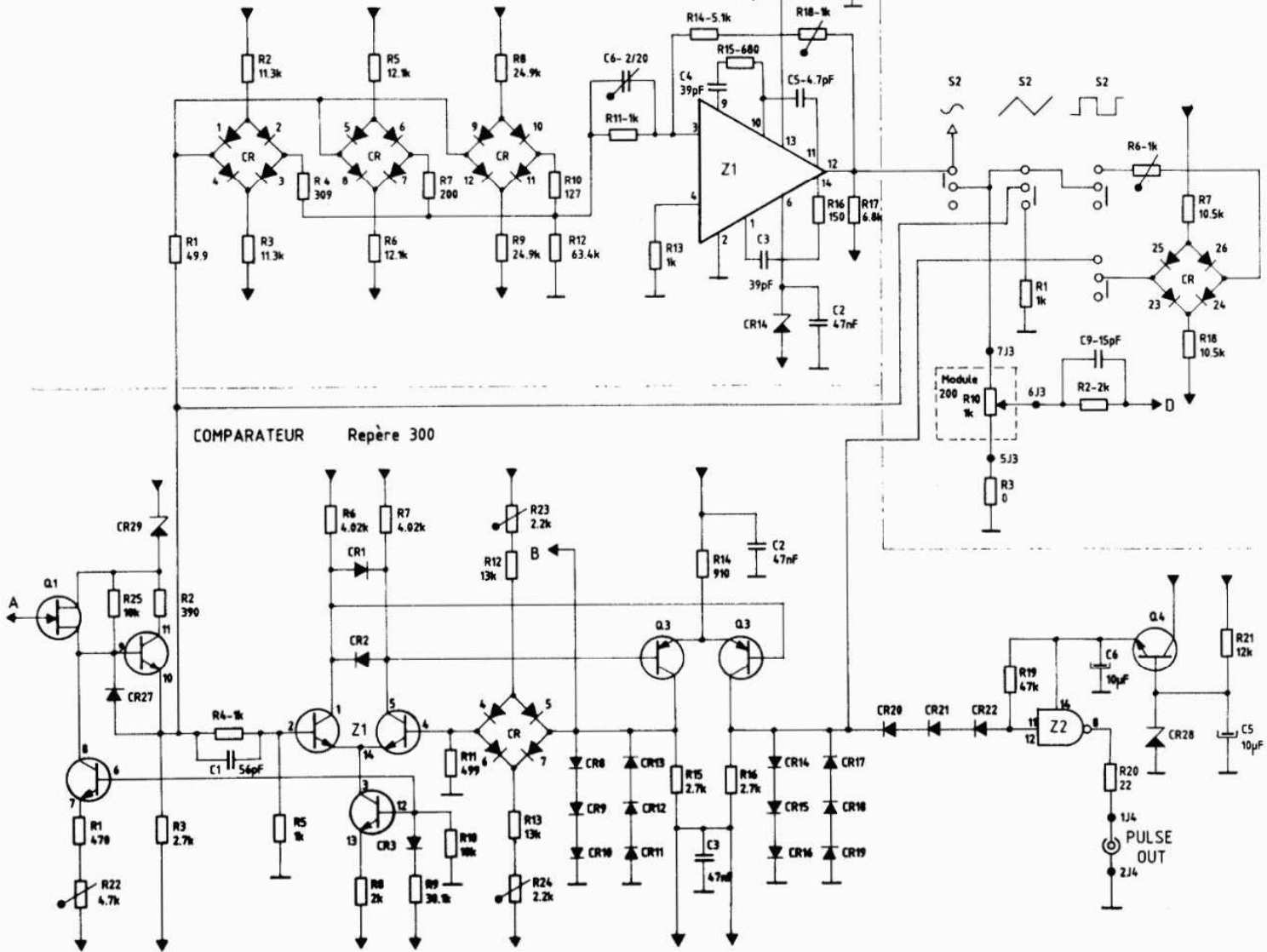
GX 239

DRAWING 2 / ABBILDUNG 2 / PLANCHE 2

GX 239

CONVERTISSEUR SINUS Repère 400

AMPLIFICATEUR de SORTIE Repère 500



K 1. 2917

HD 1636

GX 239

DRAWING 3 / ABBILDUNG 3 / PLANCHE 3

