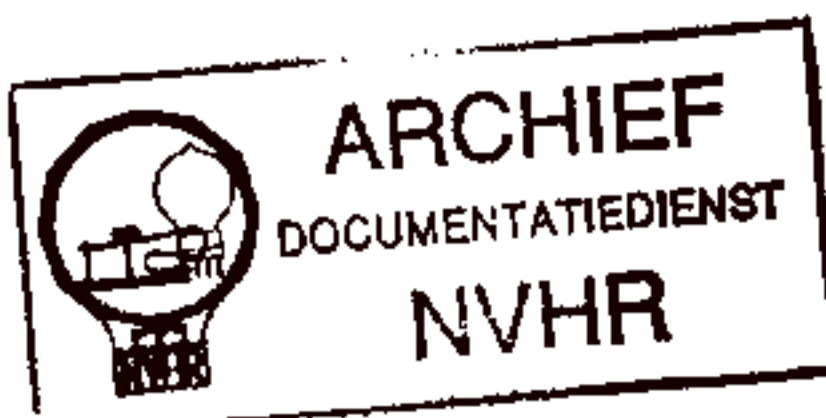




Prinzip-Schaltbild mit Strom- und Spannungswerten

Ned. Ver. v. Historie v/d Radio



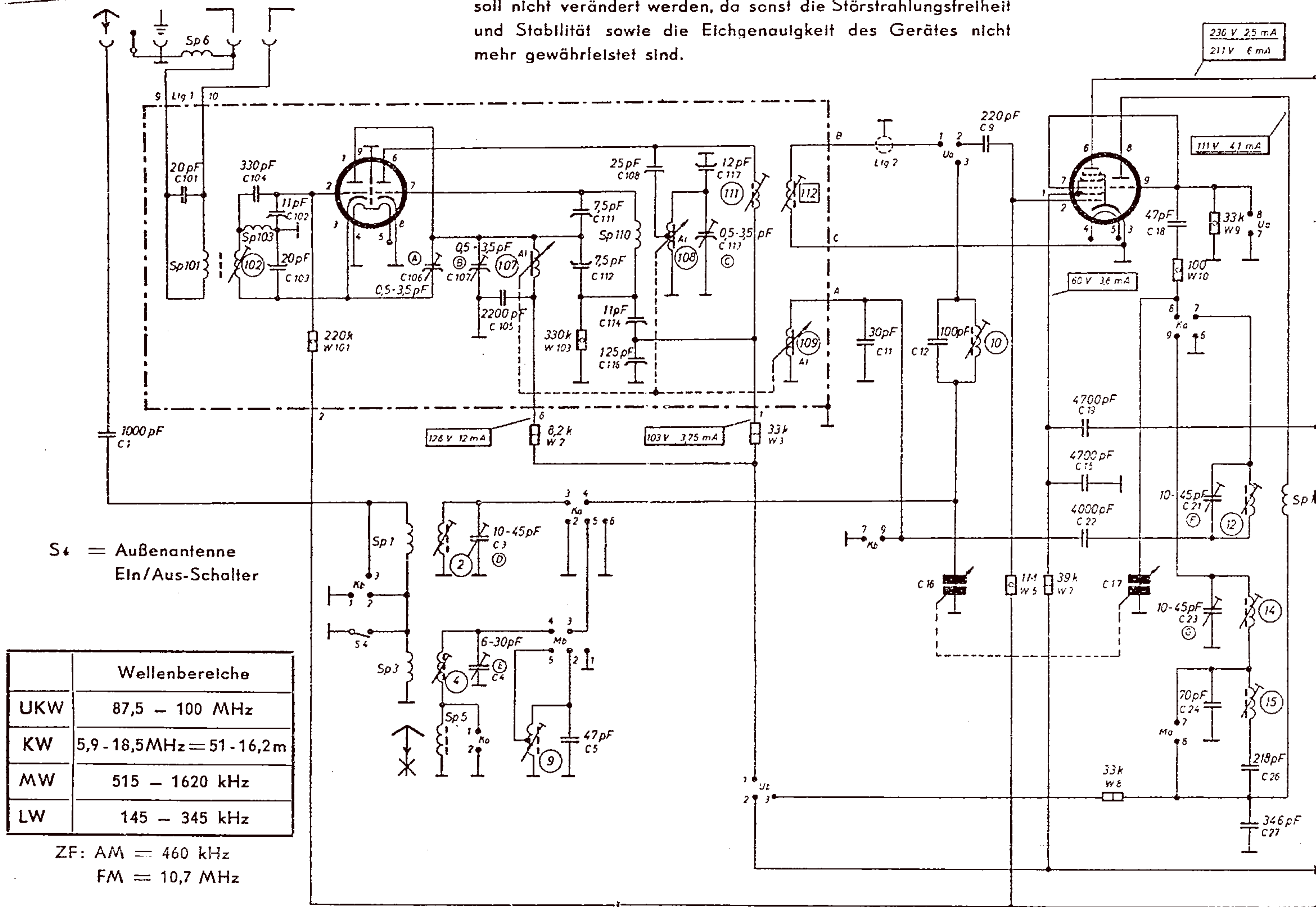
Met dank aan André Veys

1 ECC 85

UKW Eingangs- und Mischteilkästchen

Die Einstellung der Trimmer A (C 106) - B (C 107) - C (C 113) soll nicht verändert werden, da sonst die Störstrahlungsfreiheit und Stabilität sowie die Eichgenauigkeit des Gerätes nicht mehr gewährleistet sind.

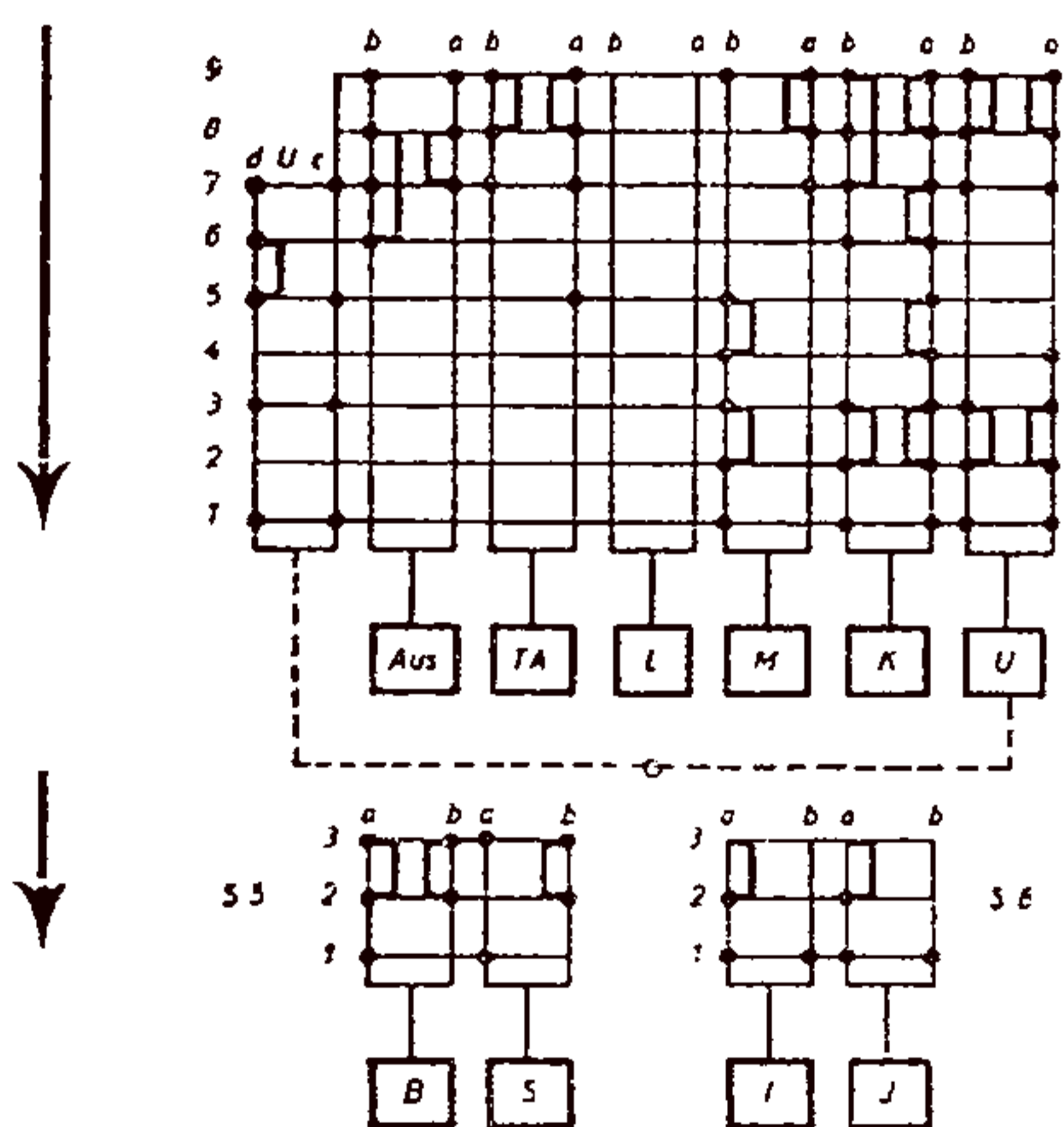
2 ECH 81



S4 = Außenantenne Ein/Aus-Schalter

	Wellenbereiche
UKW	87,5 - 100 MHz
KW	5,9 - 18,5 MHz = 51 - 16,2 m
MW	515 - 1620 kHz
LW	145 - 345 kHz

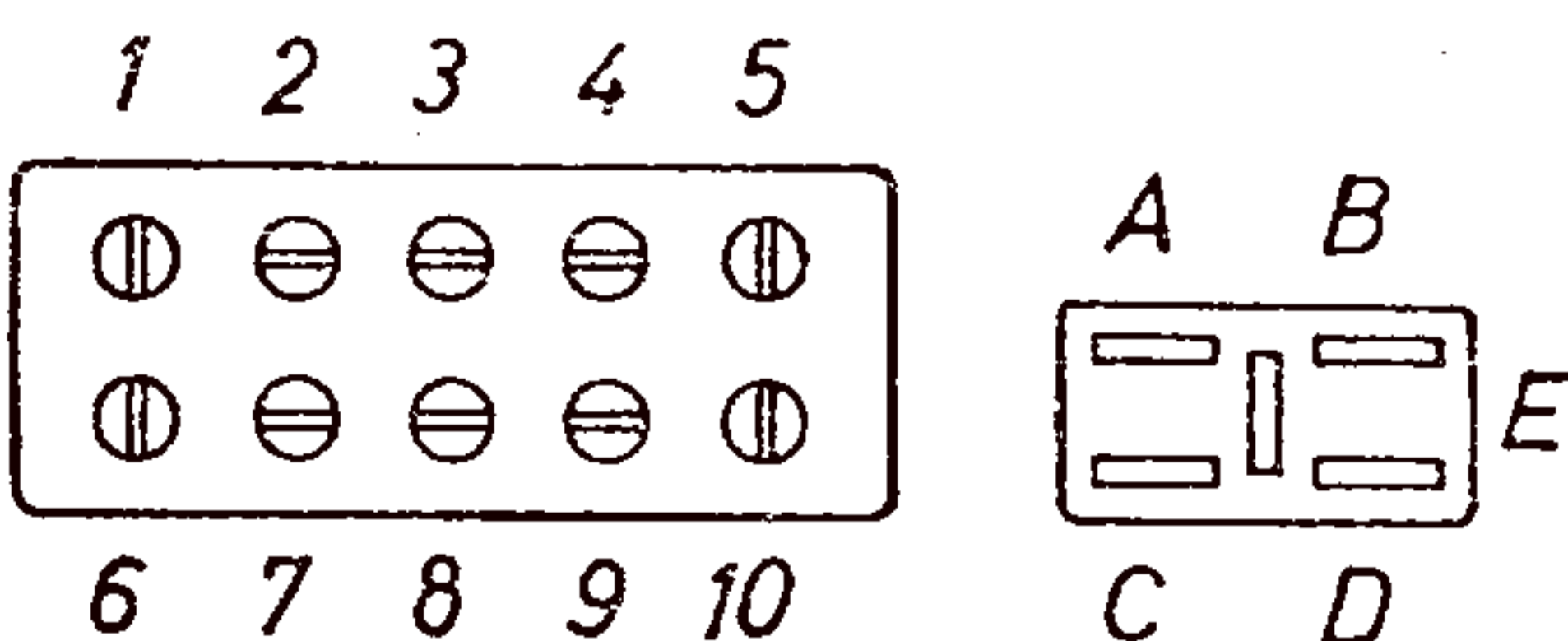
ZF: AM = 460 kHz
FM = 10,7 MHz



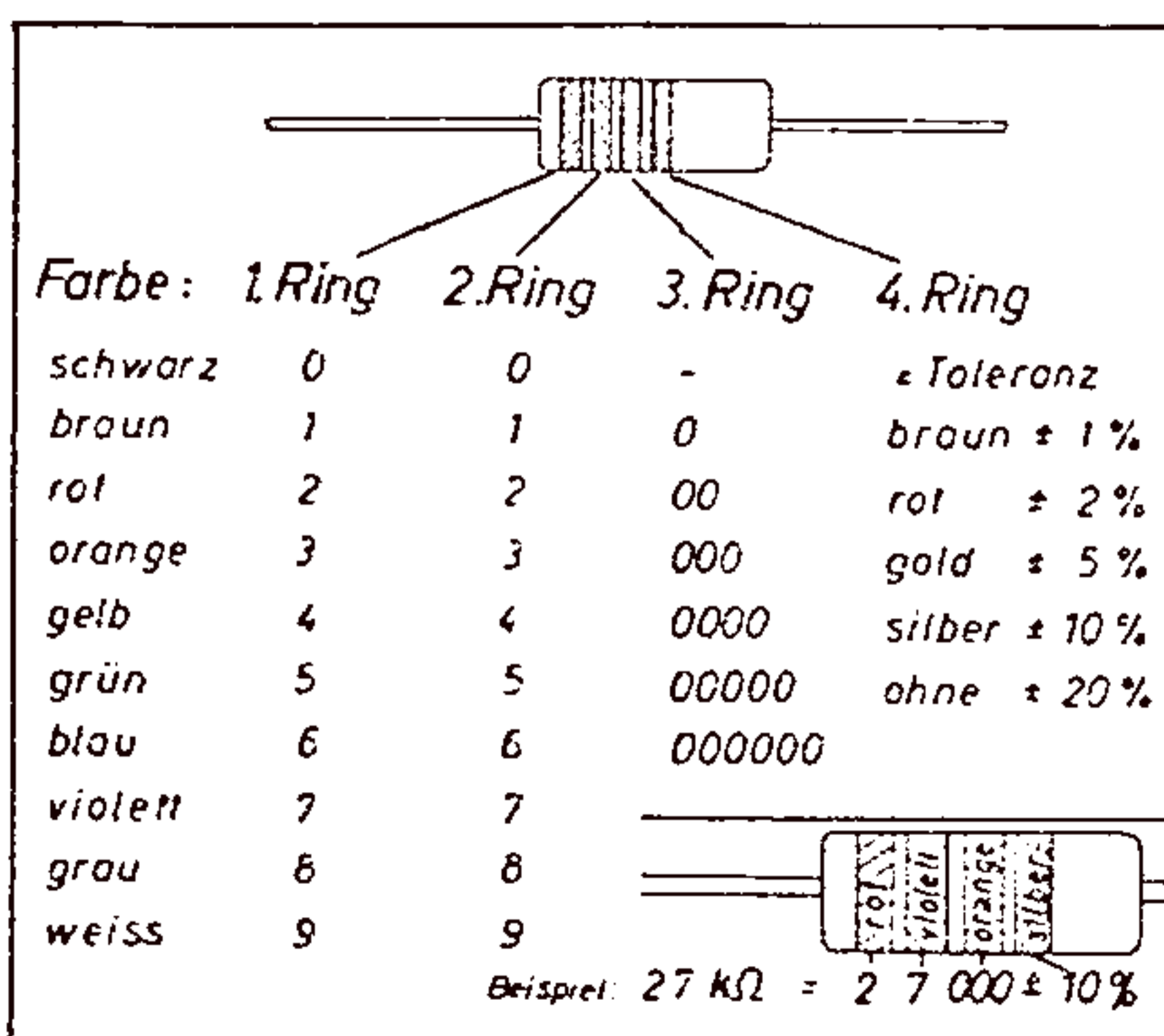
Draufsicht auf den Drucktastenschalter (S 1).

Der Tastensatz ist in Ruhelage gezeichnet. Beim Drücken der einzelnen Bereichstasten bewegt sich der dazugehörige Kontaktstreifen in Pfeilrichtung. Lediglich der 2., mit der U-Taste verbundene, nicht bezzeichnete Kontaktstreifen bewegt sich beim Drücken der U-Taste entgegen der Pfeilrichtung

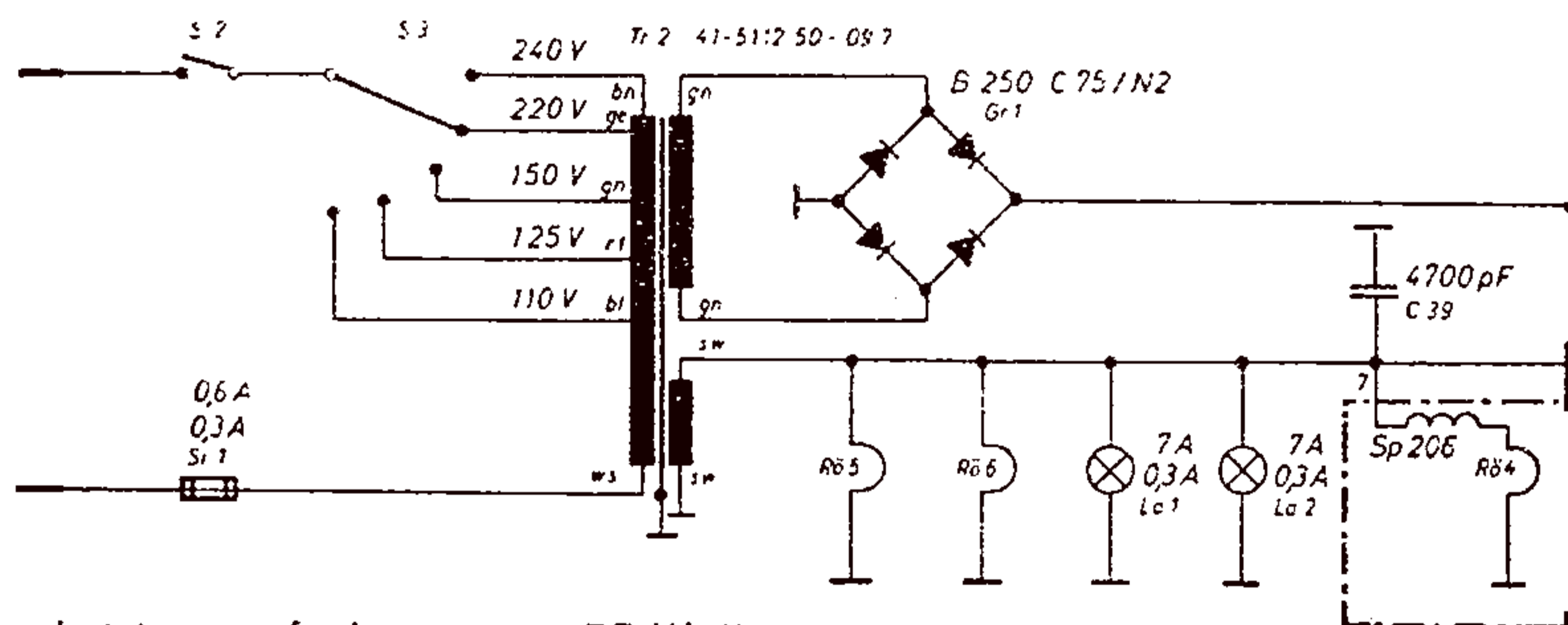
B = Bass I = Intim
S = Solo J = Jazz



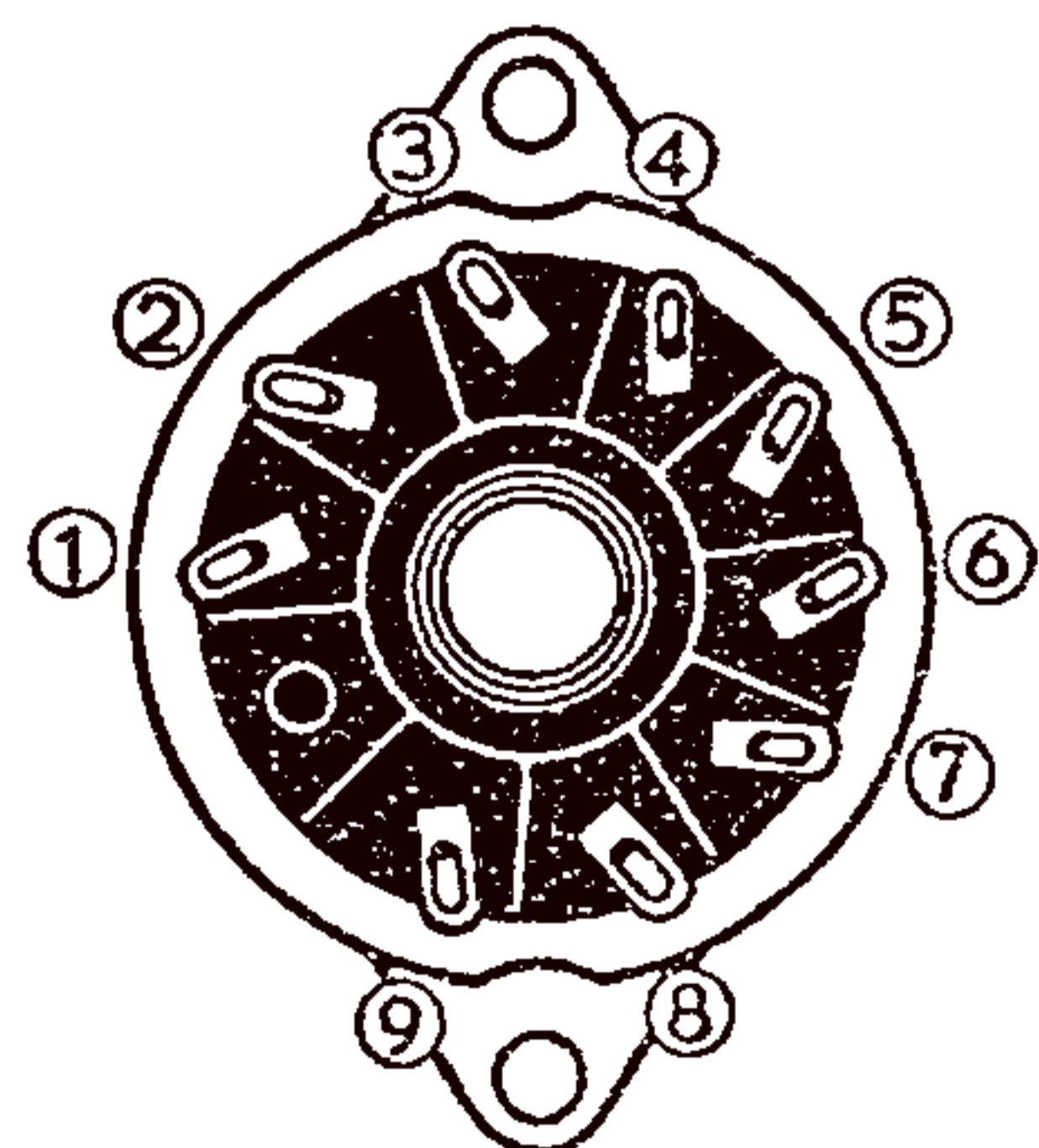
Anschlußplatten des UKW Eingangs- und Mischteilkästchen



Farbkennzeichnung der Widerstände



Leistungsaufnahme: max. 55 Watt



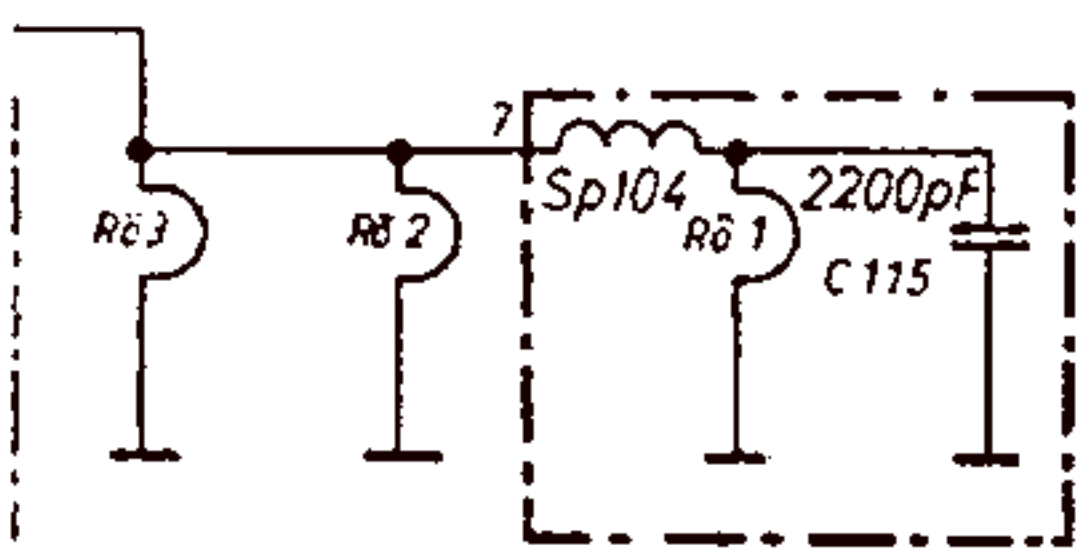
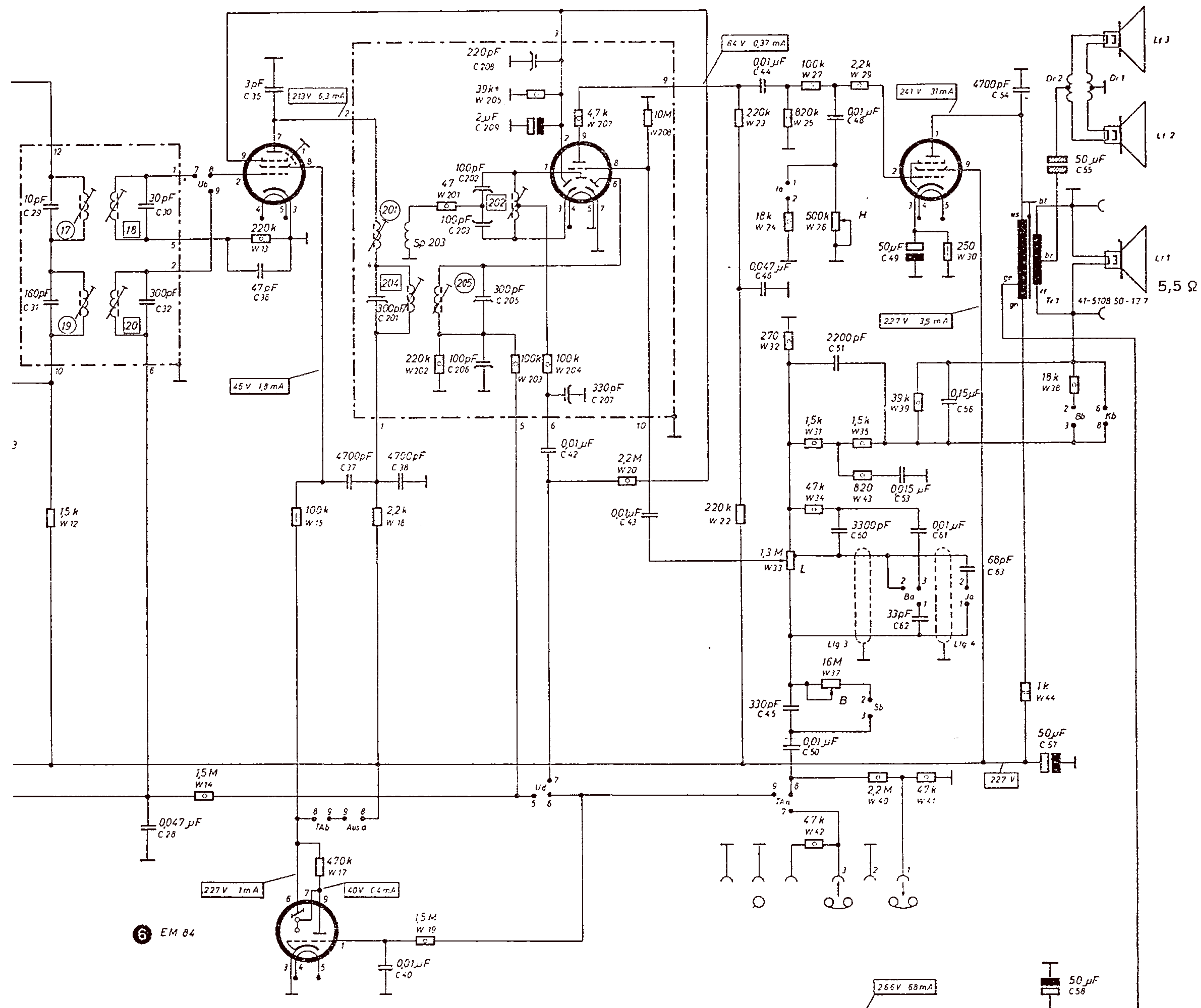
Pico 9
Röhren ① ② ③ ④ ⑤ ⑥
Röhrenfassung
von unten gesehen

ten des TELEFUNKEN Wechselstrom-Supers Rhythmus 9

3 EF 89

4 EABC 80

5 EL 84

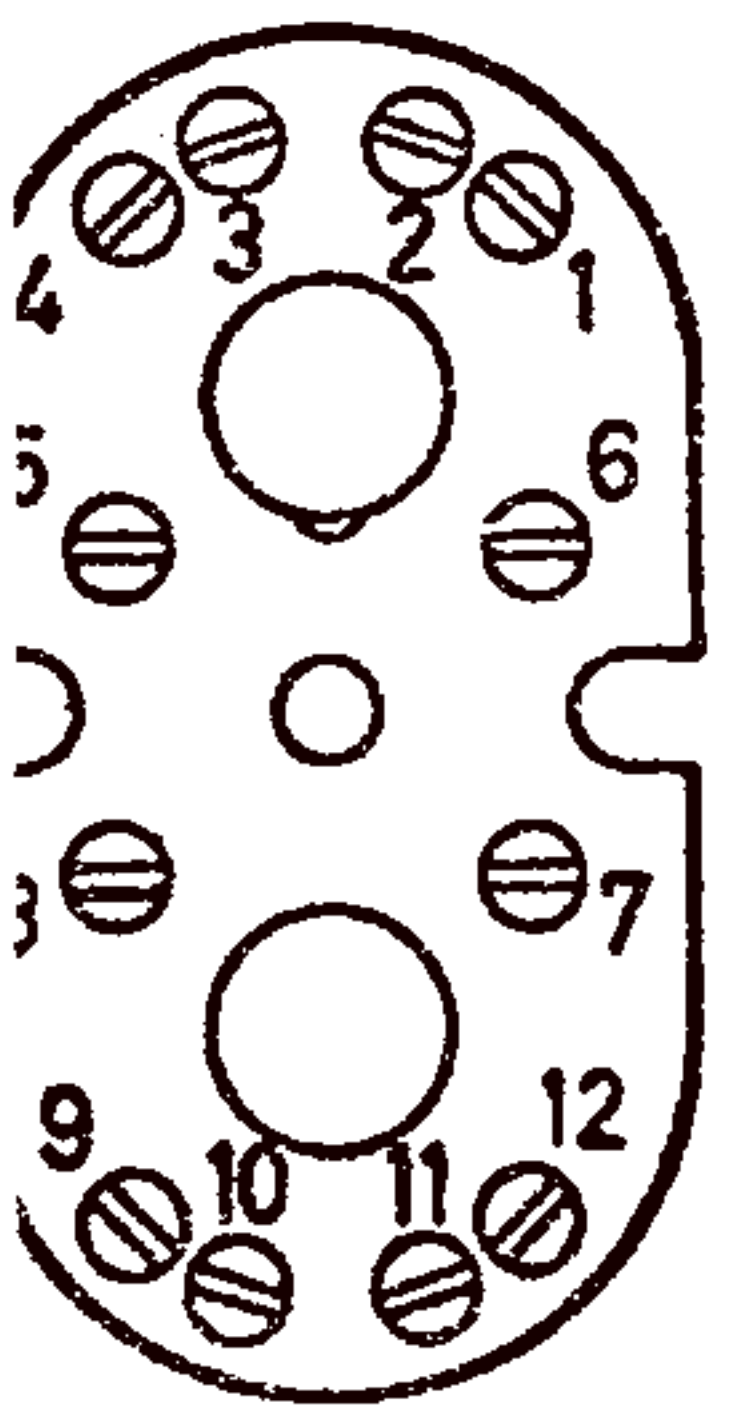


Alle Spannungswerte sind mit einem Instrument 50 kΩ/V gegen Masse gemessen.
 Alle Meßwerte sind in Wellenschalterstellung UKW aufgenommen.
 Unterstrichene Werte auf MW umgeschaltet.

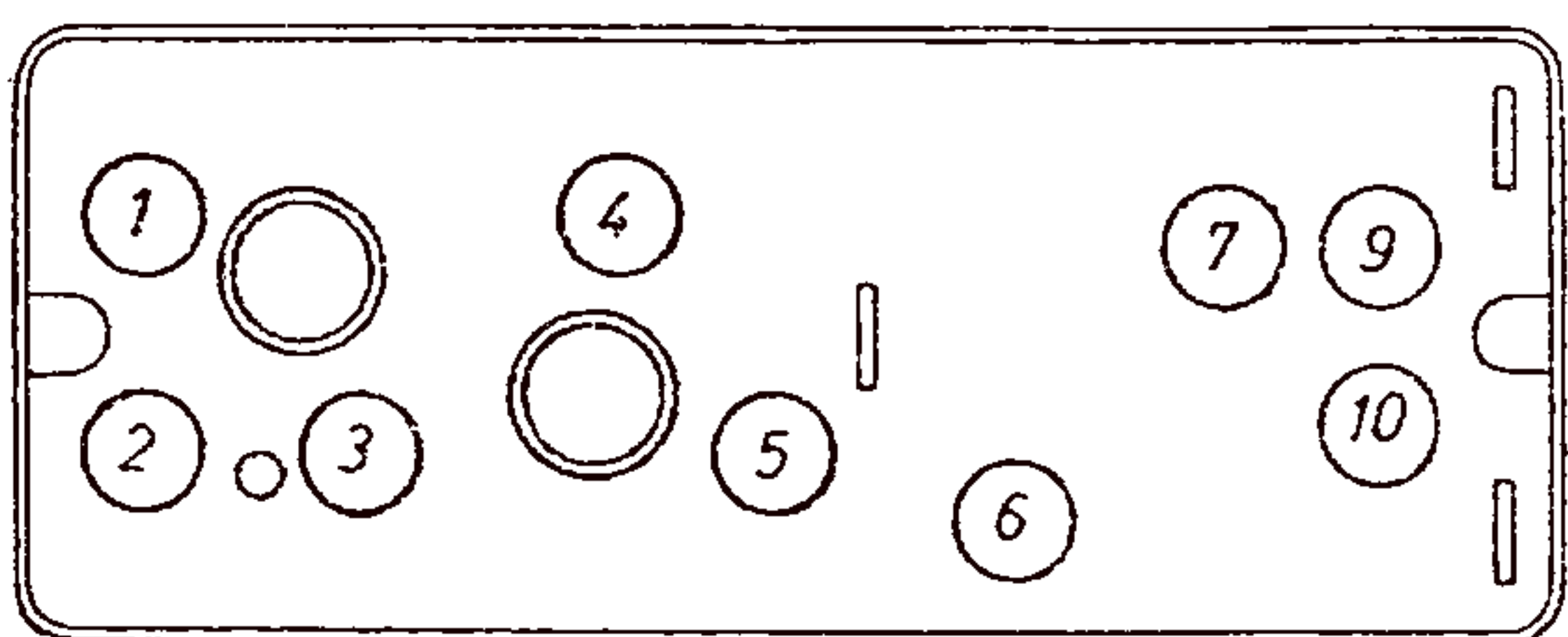
L = Lautstärke
 B = Tiefen
 H = Höhen

Die Anordnung der ZF- bzw. der Demodulatorspulen ist wie folgt gekennzeichnet:

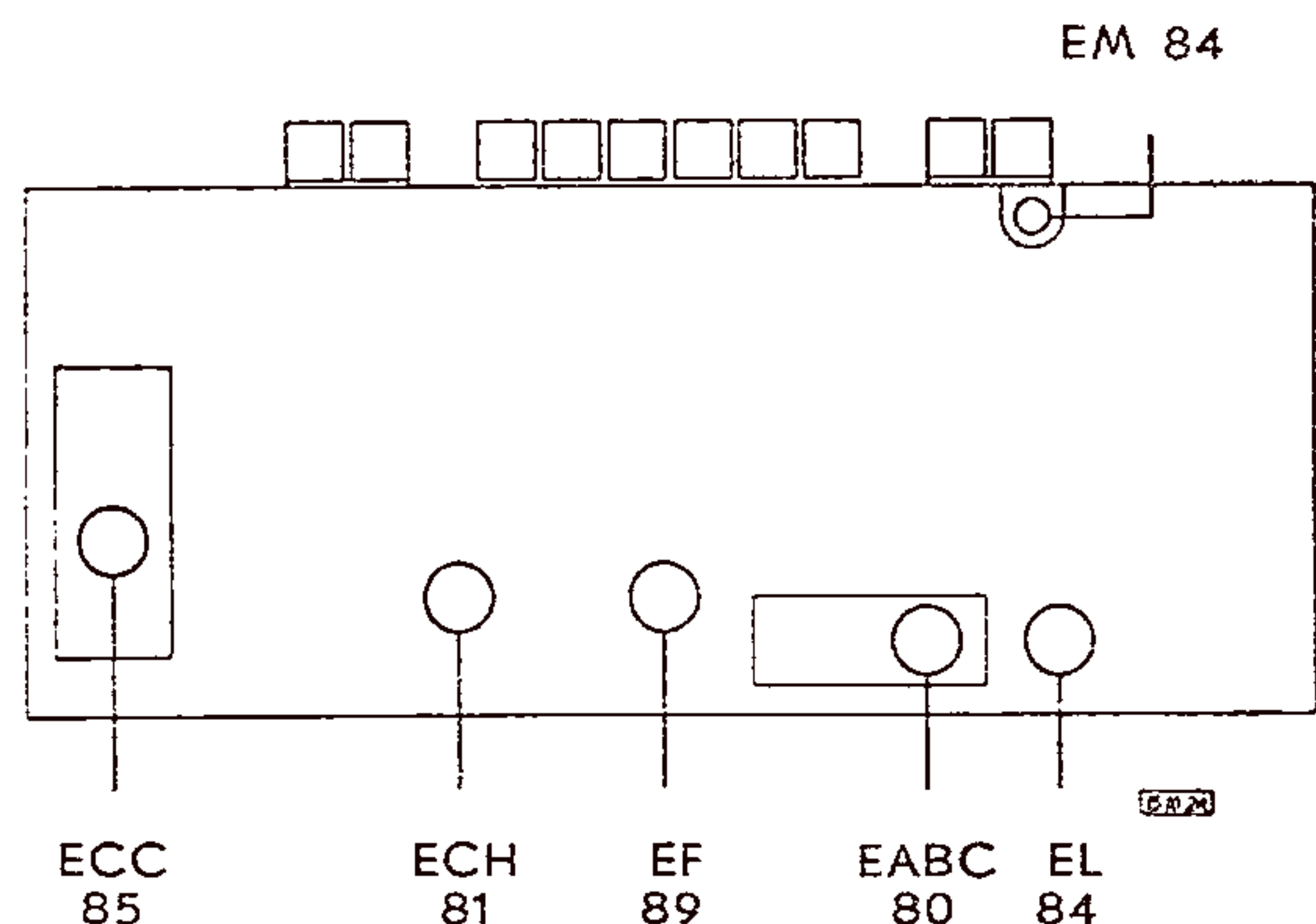
- obere Spule
- untere Spule



ZF Band-Filter
 unten gesehen

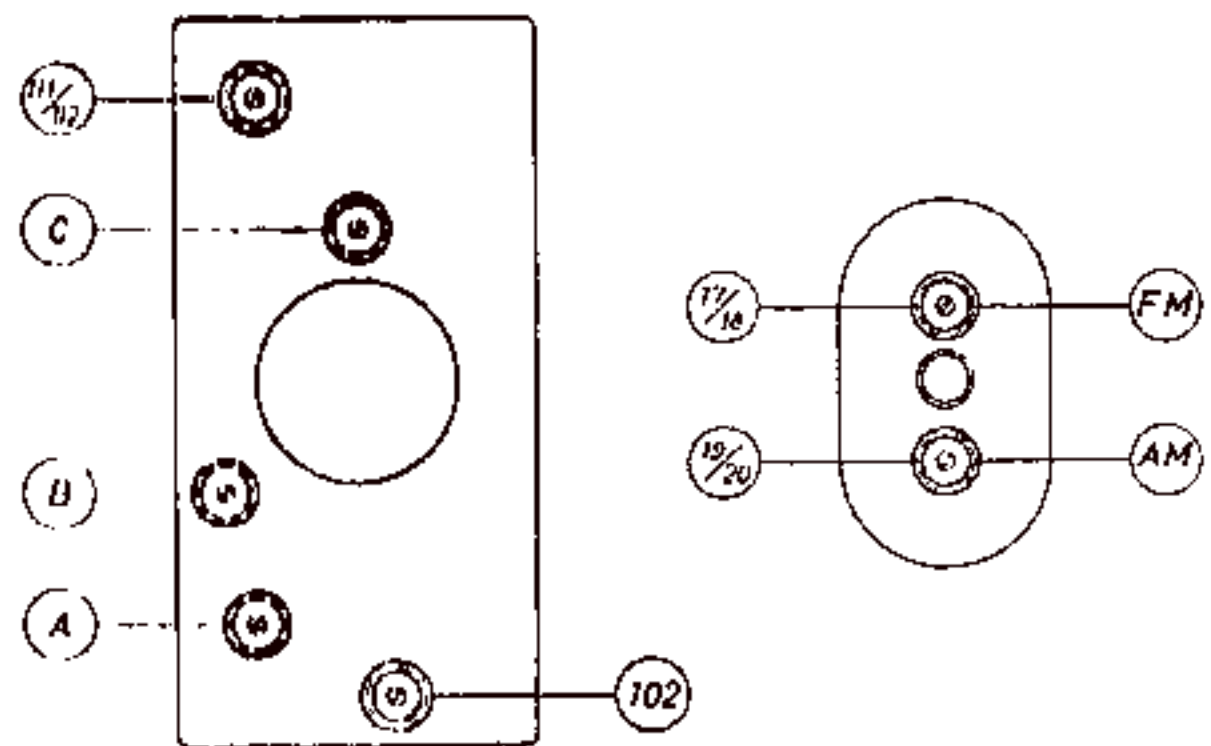


Demodulatorkästchen von unten gesehen



Änderung der Schaltung vorbehalten

Abgleichpunkte der Kreise



Spulenplatten

