

**DEPARTEMENT  
SERVICE**

70, r. Joseph-de-Maistre  
PARIS-18<sup>e</sup>

# Radiola

# RA 482 A

Année de lancement : 1953



**S. A.  
LA RADIOTECHNIQUE**

CAPITAL UN MILLIARD DE FRANCS

Siège social :

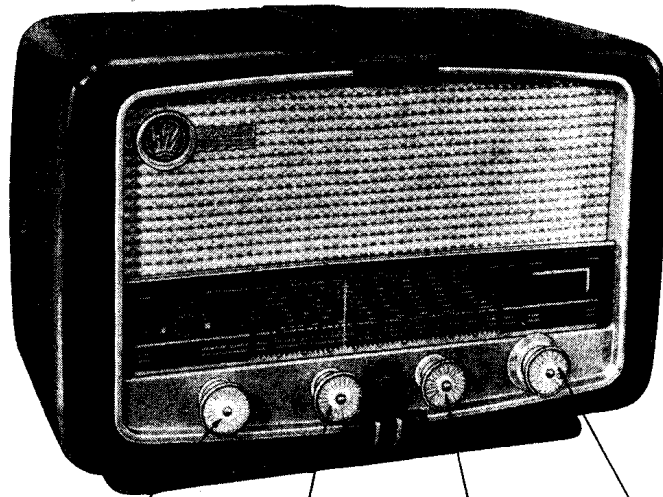
9, AVENUE MATIGNON  
PARIS - VIII<sup>e</sup>

R. C. SEINE 208.374 B

STRICTEMENT  
CONFIDENTIEL

Exclusivement réservé pour le  
"Service" par les Revendeurs.

REPRODUCTION INTERDITE



Inter-réseau et  
Tonalité

Contrôle de  
volume et P.U.

Syntonisation

Gammes d'ondes

## Documentation de base

## RA 452 A

### GÉNÉRALITÉS

A 1

**TYPE :** RA 482 A, pour courant alternatif 50 Hz ; RA 482 A/25, pour courant alternatif 25 Hz.

**DESCRIPTION :** Plaque antenne pour récepteur des O.C. Cadre ferroxcube incorporé pour P.O. et G.O.

### RÉGLAGES

C 1

- P.O.** 1<sup>o</sup> à 4<sup>o</sup> comme RA 452 A.  
5<sup>o</sup> Placer l'aiguille en fin de gamme (CV fermé).  
6<sup>o</sup> Appliquer un signal de 524 kHz.  
7<sup>o</sup> Régler S 9 au maximum de sortie.  
8<sup>o</sup> Reprendre les points 2 à 7.  
9<sup>o</sup> Placer l'aiguille sur 484 m..  
10<sup>o</sup> Appliquer un signal de 1530 kHz.  
11<sup>o</sup> Régler S 25 au MINIMUM de sortie.  
12<sup>o</sup> Reprendre ensuite les points 2 à 11.

### NOMENCLATURES DES PIÈCES MÉCANIQUES

O 1

Coffret .....	FK 317 07/01
Panneau arrière 50 Hz .....	FK 413 95
Panneau arrière 25 Hz .....	FK 413 96
Baffle complet .....	FK 841 98
Cadran .....	FK 916 58
Ressort fixation bobine (filtre P.O. S 25)	A3 652 75
Contact blindage du cadre .....	FR 801 98
Galette commutateur HF .....	FK 843 66

### NOMENCLATURE DES PIÈCES ÉLECTRIQUES

O 4

#### CONDENSATEURS

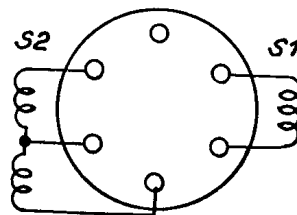
C 3	3.000 pF	500 V	FM L3 003 3/17 x 28
C 4	22 pF	500 V	48 201 05/22 E
C 5	80 pF	500 V	FM L2 008 1/10 x 20
C 17	27 pF	500 V	48 203 05/27 E
C 18	370 pF	500 V	FM L1 037 1/14 x 28
C 35	370 pF	500 V	FM L1 037 1/14 x 28
C 36	105 pF	500 V	FL L1 105 0/10 x 20
C 37	390 pF	500 V	FL L1 039 1
C 42	40 pF	500 V	FM L1 004 1/10 x 20
C 43	145 pF	500 V	FM L1 145 0

#### BOBINAGES

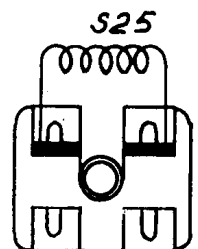
S 1	Bobine accord O.C.	FK 843 67
S 2		
S 3		
S 4		
S 5	Cadre ferroxcube P.O.-G.O.	FK 841 17
S 25	Filtre image P.O.	FK 841 14

### PIÈCES ÉLECTRIQUES (Branchement)

O 3



FK 843 67



FK 841 14

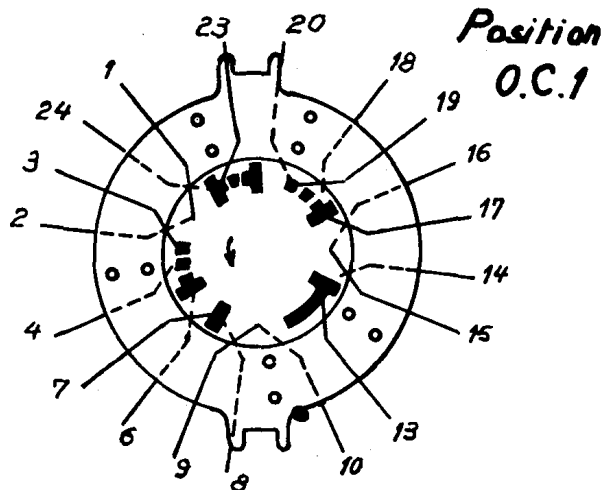
RA 482 A

Pièces électriques  
(schéma)

Radiola  
SERVICE

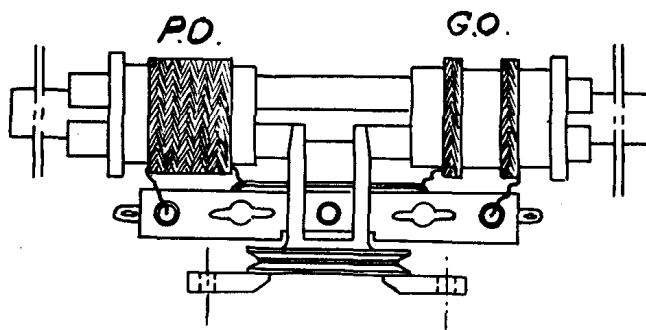
S 1

RM/MC  
25.05.53



FK 843 66

Cadre P.O.-G.O.



FK 841 17

