

N° 750

CONSTRUCTEUR

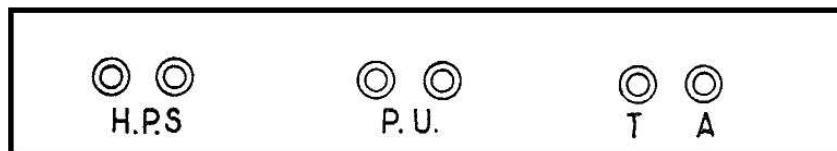
RADIO L.L.

MODELE

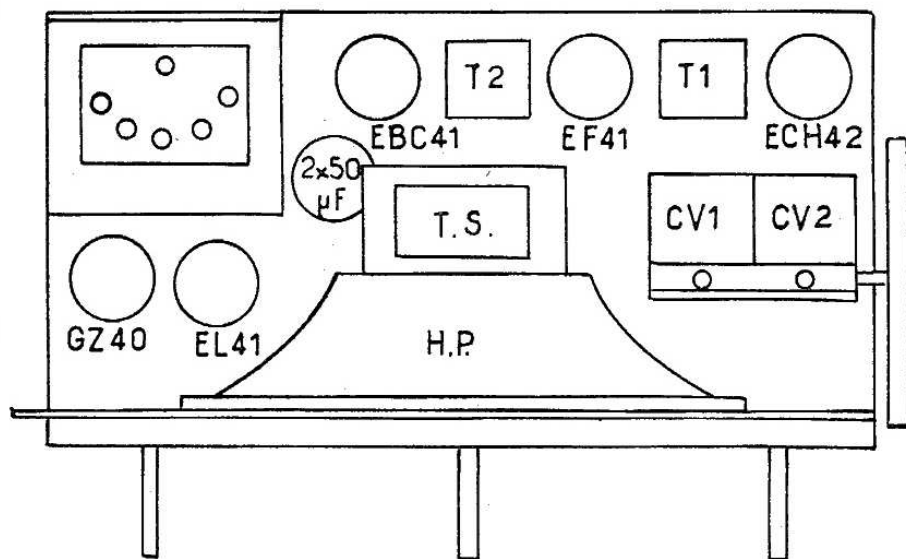
MINIAVOX 53A

ANNEE
1952

VUE ARRIERE



VUE DE DESSUS



Gammas couvertes.

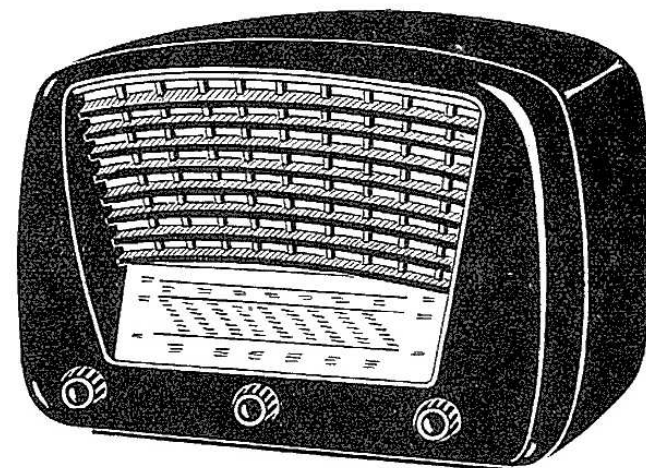
O. C. 1	- 23 à 8,6 MHz
	(13 à 35 m);
O. C. 2	- 8,6 à 3 MHz
	(35 à 100 m);
P. O.	- 1.600 à 520 kHz
	(187,5 à 577 m);
G. O.	- 300 à 150 kHz
	(1.000 à 2.000 m).

Les transformateurs M.F. sont accordés sur 480 kHz.

Technique générale.

Ce récepteur est un superhétérodyne de composition normale : 4 tubes plus 1 valve Rimlock. L'alimentation se fait sur alternatif à l'aide d'un transformateur.

Ci-contre, à droite, Aspect extérieur du récepteur Miniavox 53A.



Les écrans des lampes ECH42 et EF41 sont alimentés par une même résistance (R_p) de 30.000 ohms et c'est le circuit grille de l'oscillateur qui est accordé.

La résistance de charge de détection est constituée par un potentiomètre (P_1) faisant fonction de commande de puissance.

L'antifading est retardé et obtenu par la deuxième diode de la EBC41 dont la résistance de charge (R_c) aboutit à un point légèrement négatif par rapport à la masse, de - 1,5 volt environ. Ce même potentiel négatif est utilisé pour polariser la grille de la EBC41, dont la cathode est réunie à la masse.

Une cellule de découplage est prévue dans le circuit anodique de la EBC41 ($R_{11} - C_{11}$).

Le filtrage de la haute tension redressée se fait uniquement par résistance de 4.000 ohms (R_{12}) et deux condensateurs électrochimiques de 50 μ F, la plaque de la lampe finale étant alimentée avant le filtrage.

La contre-réaction est fine et consiste en un circuit série ($C_{15} - R_{17}$) disposé entre la plaque de la lampe finale et celle de la préamplificatrice

EBC41. Comme la contre-réaction agit aux bornes d'un circuit parallèle $R_{12} - C_{10}$, nous pouvons prévoir que le taux de contre-réaction sera maximum vers une certaine fréquence et que, par conséquent, la courbe de réponse aura un creux situé vers cette fréquence de faire $C_{15} = 100$ pF et $R_{17} = 2M \Omega$ qui est, d'après un calcul rapide, de 7.000 périodes environ. Par conséquent tout le système tend à atténuer les aiguës, mais il suffirait, par exemple, pour obtenir un creux vers 1.600 périodes. Avec $C_{15} = 250$ pF, le creux viendrait vers 1.000 périodes.

Alignement.

Le bloc comporte six noyaux et deux trimmers, comme le montre le croquis faisant partie du schéma général, et nous avons, de plus, les deux trimmers du C.V. L'ordre des réglages et les points d'alignement sont les suivants :

En P.O., régler les trimmers du C.V. sur 1.400 kHz et les noyaux sur 574 kHz ;

(Voir la fin page 74)

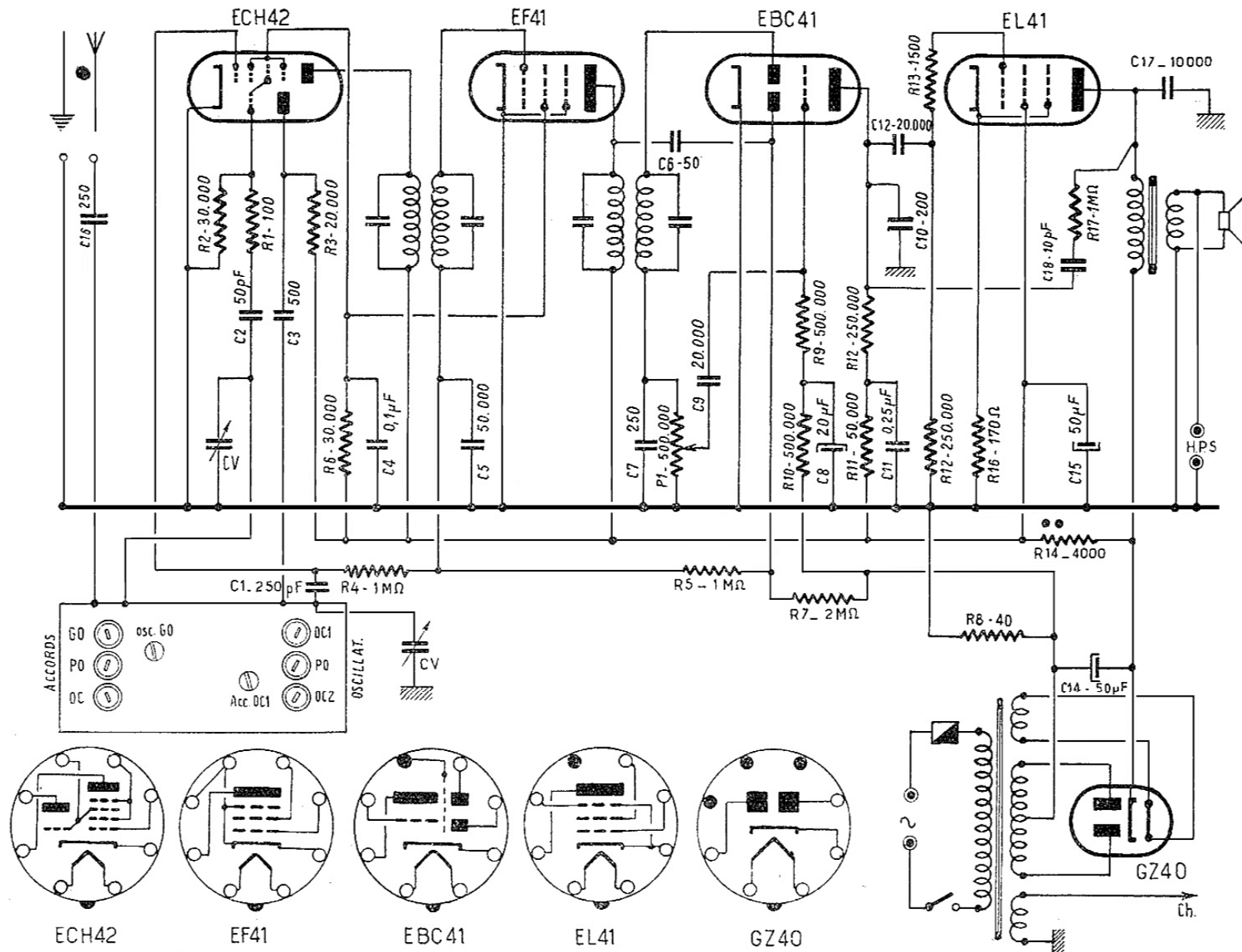


Schéma général du récepteur Miniavox 53A.