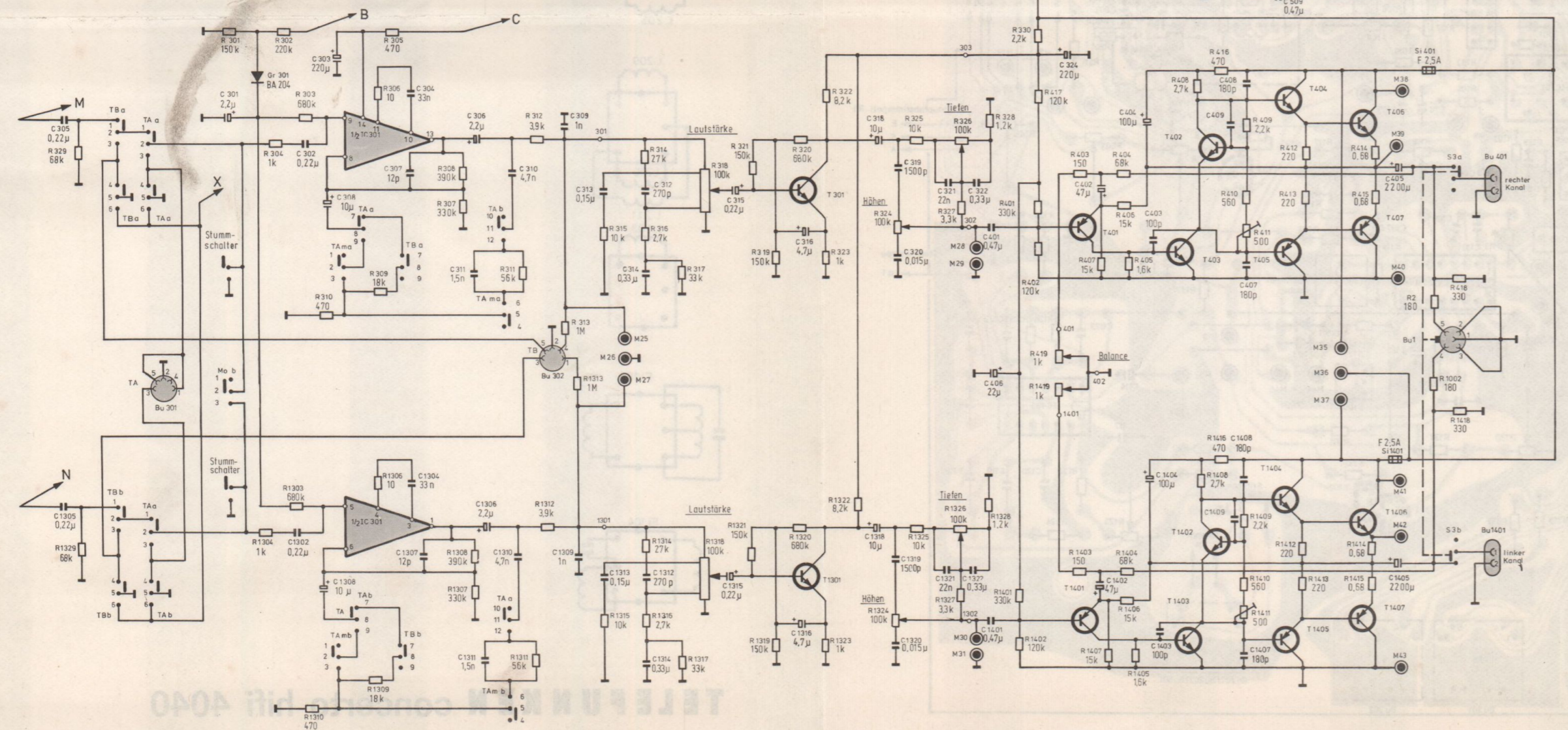


Tastensatz in Ruhestellung gezeichnet, von der Lötseite gesehen.



Halbleiterbestückung	
Position	Type
IC 301	TBA 231, μ A 739 C, SN 76 131 N
IC 501	TBA 281, μ A 723 C, L 123 T 1 TL 1723 C, MC 1723 C, SN 7223 L
IC 502	TAA 940 B, TAA 550 gelb ZTK 33 B, TBA 271 B
T 101, T 102, T 103	BC 182, BC 238, BC 208
T 301, T 1301	BC 182 B, BC 237 B, BC 207 B
T 401, T 1401	BC 179 B, BC 309 B, BC 214 B, BC 212 B BC 514 B, BC 154 B, BC 322 B
T 402, T 1402	BC 207 o. ähnlich
T 403, T 1403	BC 431/16, BC 141, MPSA 05, ME 8003
T 404, T 1404	BD 137, BD 517, BC 142, BC 301
T 405, T 1405	BD 138, BD 518, BC 143, BC 303
T 406, T 1406	BD 597, BD 245 A, 16 317
T 407, T 1407	BD 598, BD 246 A, 16 318
Gr 301	BA 147/50, 1 N 4148, BA 209 T 1 N 914, MR 21, SFD 89, BA 204

