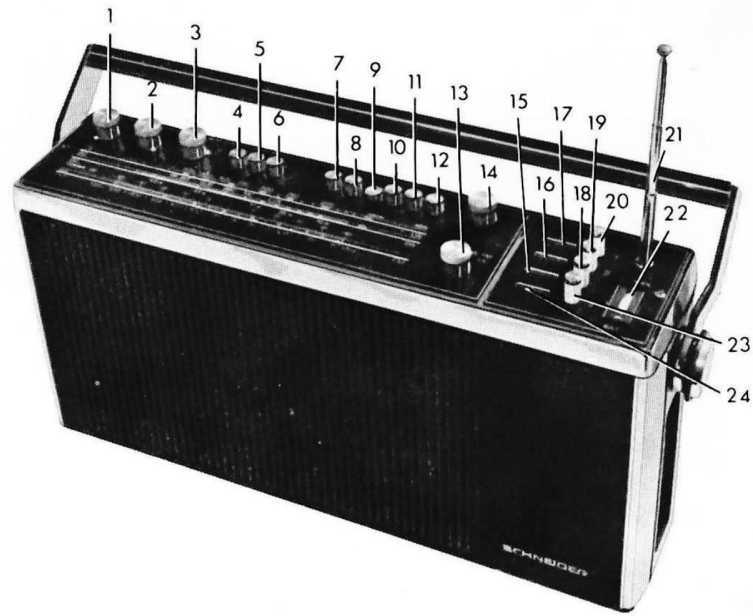


NOTICE TECHNIQUE

RECEPTEUR RADIO

S R 900

(1173.8 B)



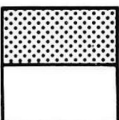
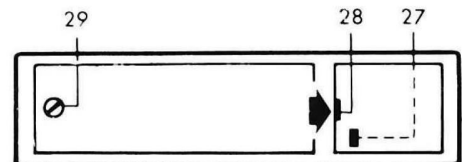
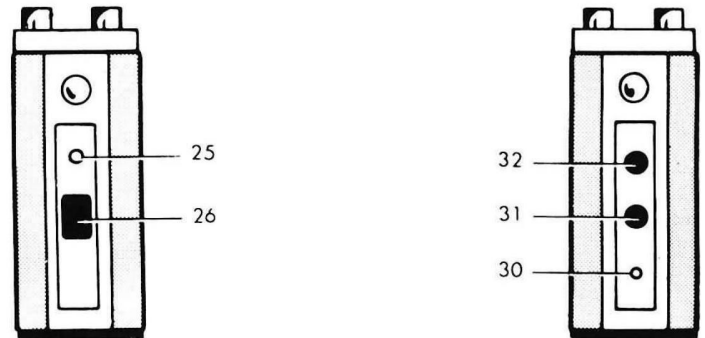
CARACTERISTIQUES

Récepteur radio piles/secteur destiné à la réception des gammes :

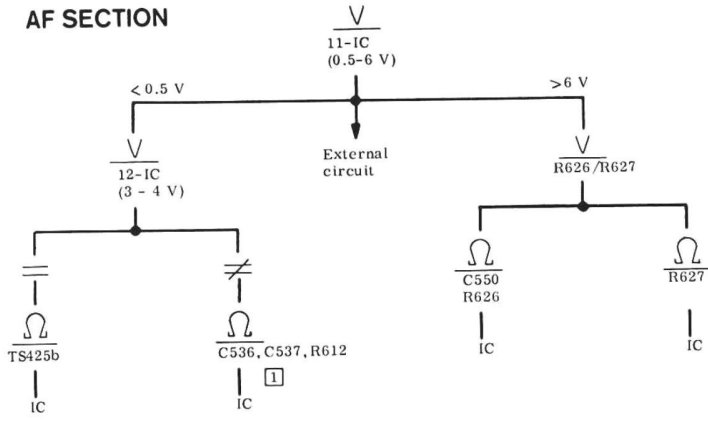
FM	87 MHz	à	108 MHz	(3,45 m à 2,78 m)
GO	152 kHz	à	273 kHz	(1970 m à 1090 m)
PO	520 kHz	à	1630 kHz	(575 m à 184 m)
OC	5,85 MHz	à	16 MHz	(51 m à 18,75 m)

- . 3 stations FM pré-réglables.
- . Loupe électronique **Ondes Courtes**.
- . **Indicateur d'accord** (S mètre) et **d'usure** des piles.
- . **CAF** en FM commutable.
- . 19 transistors + 17 diodes et redresseurs.
- . **Alimentation secteur 110 à 240 V**
- . **Consommation** au repos : 5,5 VA
maximum : 11 VA.
- . **Alimentation sur 6 piles** de 1,5 V - type R 20
- . **Consommation** au repos :
40 mA en AM - 85 mA en FM.
- . **Consommation** maximum :
300 mA en AM - 350 mA en FM.
- . **FI** : 457 kHz AM - 10,7 MHz FM
- . **Bande passante BF** à ± 2 dB par rapport à 1000 Hz
50 Hz à 16 000 Hz.
- . **Commandes de tonalité** par rapport à 1000 Hz :
 - . Graves à 90 Hz + 12 dB - 16 dB
 - . Aigus à 9 kHz + 12 dB - 16 dB
- . **Puissance BF** à 10 % de distorsion
 - . 1,6 W sur piles.
 - . 4 W sur secteur.
- . **Haut-parleurs** :
 - . 12 x 19 cm - impédance 5 ohms.
 - . 6,5 cm - impédance 7,5 ohms.
- . **Entrée PU** commutée : 1,5 mV - 1 M ohm.
- . **Sortie ENR ou AMPLI** : 150 mV - 5 k ohms.
- . **Sortie HP** à coupure : 4 - 5 ohms.
- . **Sortie écouteur** : 2,5 V (piles) - 4 V (secteur).
- . **Dimensions** : L 420 x P 100 x H 230 mm
- . **Poids** : 4 kg environ.

- | | |
|-------------------------------|--|
| 1 Arrêt Marche/Volume | 17 Station FM1 |
| 2 Graves | 18 Préréglage FM3 |
| 3 Aigus | 19 Préréglage FM2 |
| 4 Contrôle piles | 20 Préréglage FM1 |
| 5 Musique | 21 Antenne FM et OC |
| 6 Hi-Fi - FM | 22 Indicateur d'accord et
d'usure des piles |
| 7 Gamme FM | 23 FM Manuel - CAF |
| 8 Pick-up | 24 Voyant CAF |
| 9 Gamme GO | 25 Antenne auto |
| 10 Antenne extérieure | 26 Répartiteur 110/220 V |
| 11 Gamme PO | 27 Entrée secteur |
| 12 Gamme OC | 28 Cordon secteur |
| 13 Stations FM
et Loupe OC | 29 Piles |
| 14 Stations AM | 30 Ecouteur |
| 15 Station FM3 | 31 HP extérieur |
| 16 Station FM2 | 32 Prise ENR/PU. |

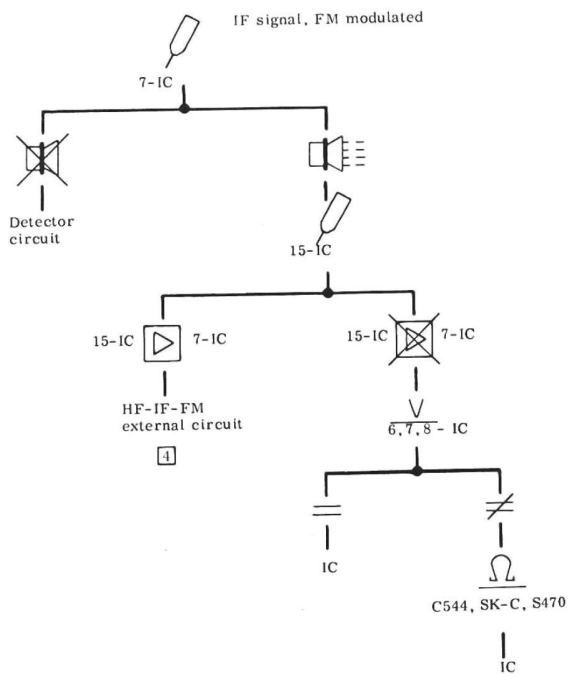


AF SECTION



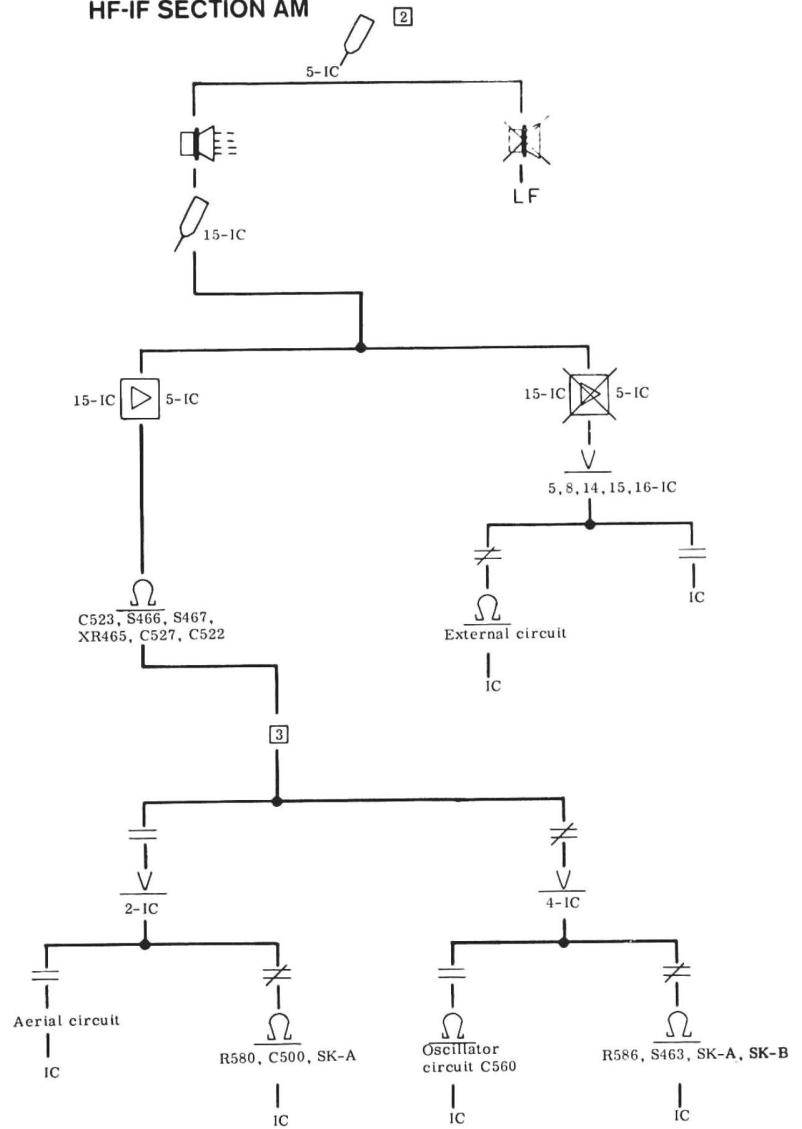
TRA 4204

FM-IF SECTION (IC)



TRA 4205

HF-IF SECTION AM



TRA 4206 A

	V	=	≠	Ω					
GB	Voltage measurement	No deviation	Deviation	Ohmic measurement	Inject	Amplified	Does not amplify	Weak sound	No sound
NL	Spanningsmetingen verrichten	Geen afwijking	Wel afwijking	Ohmse metingen verrichten	Injecteren	Versterkt	Versterkt niet	Zwak geluid	Geen geluid
F	Procéder aux mesures de tension	Pas de différence	Différence	Procéder aux mesures ohmiques	Injecter	Amplifié	N'amplifie pas	Faible son	Pas de son
D	Spannung messen	Keine Abweichung	Abweichung	Widerstand messen	Einspeisen	Verstärkt	Verstärkt nicht	Schwacher Ton	Kein Ton
I	Misura di tensione	Nessuna indicazione	Con indicazione	Misura ohmica	Iniettare un segnale	Amplificatore	Senza amplificatore	Suono debole	Senza suono

- Débrancher l'antenne télescopique.
- Injecter, à travers l'antenne fictive télescopique FM, un signal à 87 MHz modulé en fréquence à 1000 Hz, niveau le plus faible possible pour observation.
- Régler, pour un niveau maximum au voltmètre, le noyau de la bobine oscillatrice.
- Régler la tension de commande des varicaps à 29 V ce qui correspond à 108 MHz et injecter un signal modulé à 108 MHz.
- Régler le trimmer OSC pour obtenir le niveau maximum.
- Revenir sur les réglages OSC pour calage satisfaisant.
- Mettre le récepteur sur le repère 90 MHz et le générateur en position 90 MHz.
- Dérégler le primaire du filtre de bande HF 231 302 en dévissant suffisamment le noyau.

- Régler le secondaire 231 303 du filtre de bande HF pour un maximum de niveau, puis le primaire. Ne pas retoucher au réglage du noyau du secondaire.
- Mettre le générateur sur 100 MHz et rechercher le signal.
- Régler le trimmer ACC sec. pour un niveau maximum.

La tension de commande des varicaps est de :

5,2 V \pm 0,2 V à 90 MHz

13,5 V \pm 0,2 V à 100 MHz

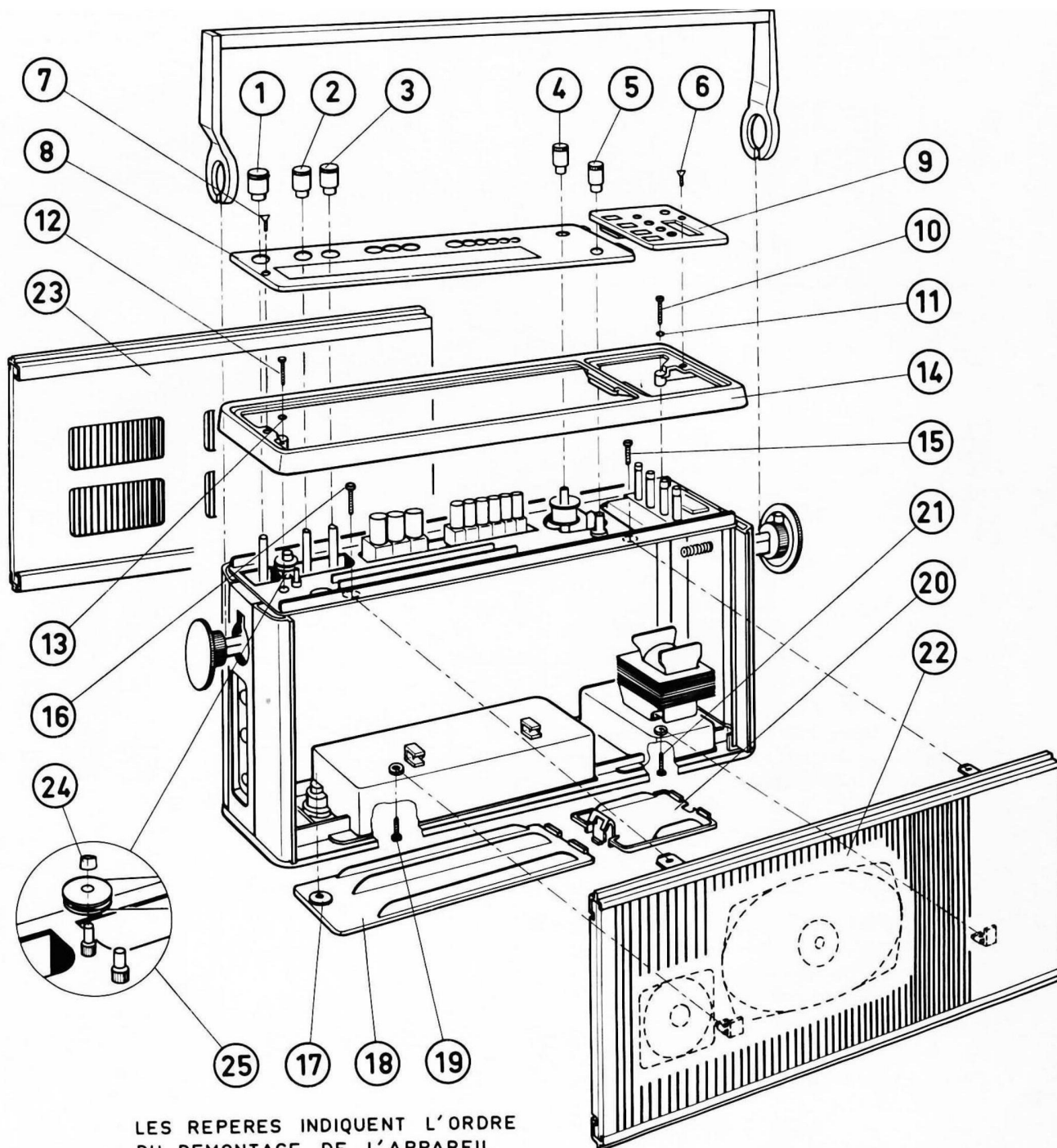
ESSAI CAF

- Brancher le voltmètre aux bornes du HP.
- Injecter un signal FM de 200 microvolts, modulé, excursion + 22,5 kHz, et régler le récepteur.
- Décaler le générateur de \pm 300 kHz. L'enclenchement de la touche CAF doit ramener l'accord à la réception optimale.

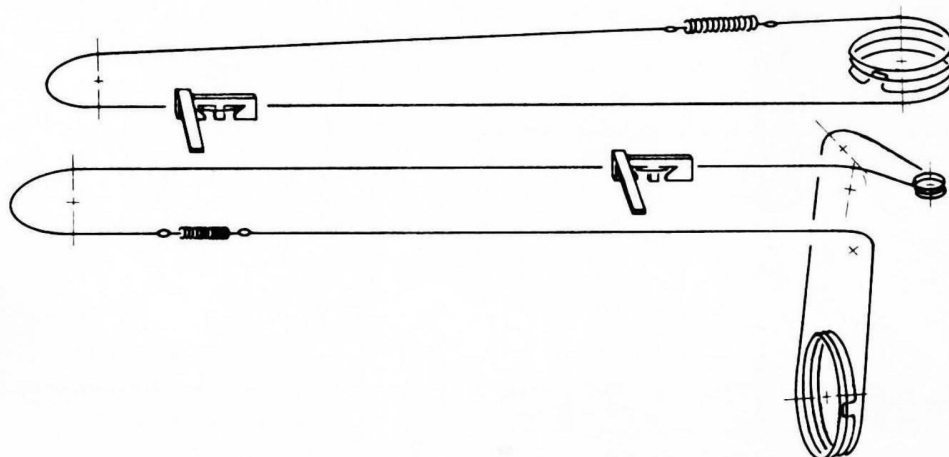
REGLAGE DU BLOC HF - AM

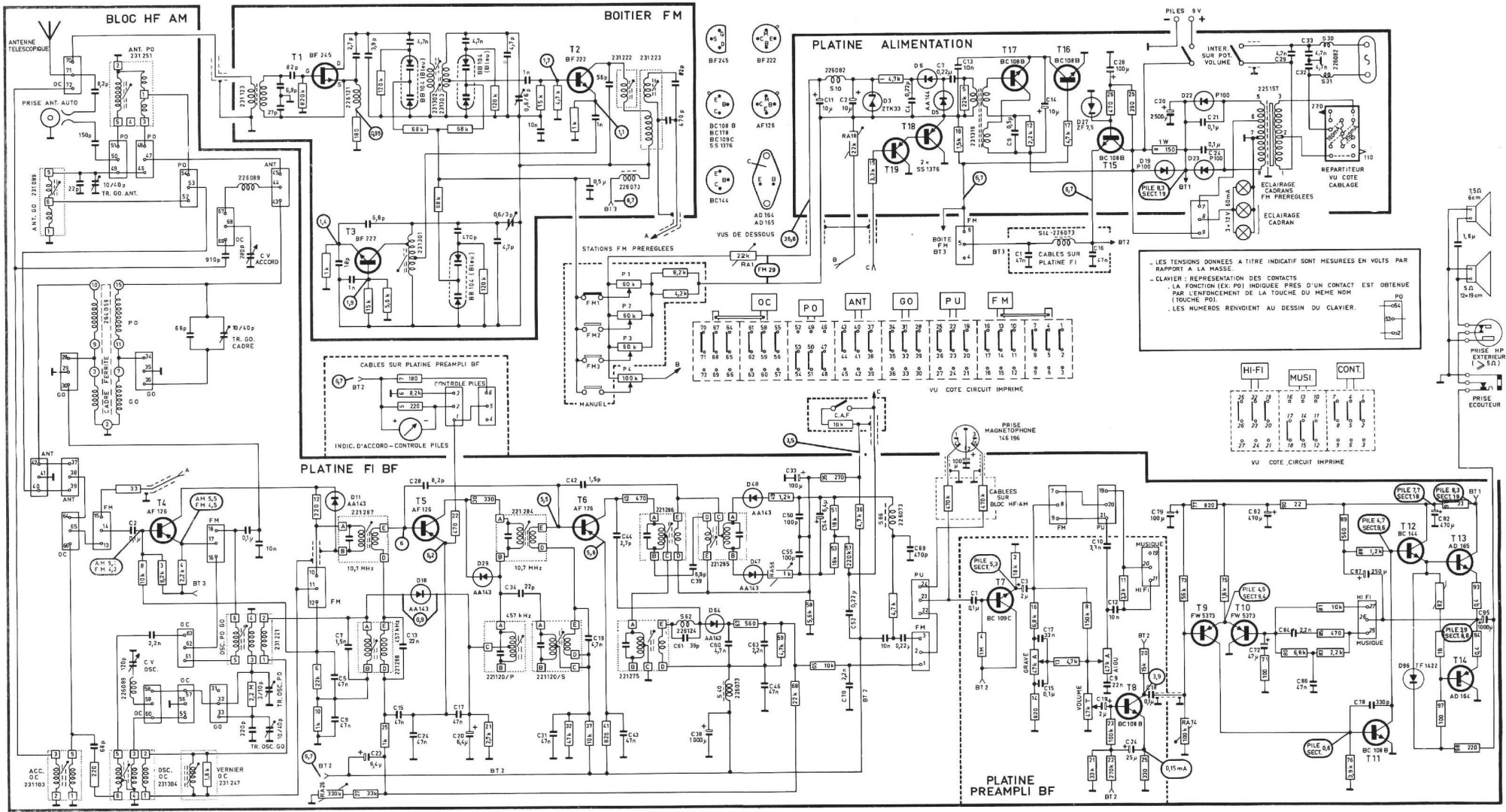
Préliminaires : Vérifier le calage des aiguilles sur les repères de début de course (CV fermé). Brancher un voltmètre alternatif aux bornes du haut-parleur. Pour les gammes PO-ANT et GO-ANT enfoncez la touche ANT et la touche de la gamme à régler - Voir ci-après les schémas des têtes d'alignement et antennes fictives.

Gamme à régler	Branchement du générateur modulé à 400 Hz - 30 %	Fréquence du générateur	Réglage sur le récepteur	Éléments à régler pour un maximum de tension de sortie (voir Nota)
PO cadre	Par couplage avec le cadre du récepteur	520 kHz	520 kHz (CV fermé)	Noyau OSC-PO/GO 231 221
		1630 kHz	1630 kHz (CV ouvert)	Trimmer OSC-PO
		1400 kHz	Rechercher le max. de signal sur le récepteur	Position bobine PO sur ferrite
		550 kHz		
GO cadre		233 kHz	233 kHz (avec repère)	a) Trimmer OSC-GO b) Trimmer ACC-GO cadre en suivant avec CV
		170 kHz	Rechercher signal max. vers repère (tolérance largeur aiguille)	Position bobine GO sur ferrite
PO Antenne	Dans prise antenne avec antenne fictive auto	550 kHz	Rechercher le max. de signal.	Noyau bobine ANT-PO 231 251
GO Antenne		170 kHz		Noyau bobine ANT-GO 231 089
		233 kHz		Trimmer accord ANT-GO en suivant avec CV
OC	Sur antenne télescop. repliée avec ant. fictive OC	6,1 MHz	6,1 MHz (repère)	a) Noyau OSC-OC 231 304 b) Noyau ACC-OC 231 103 en suivant avec CV
		16 MHz	16 MHz (repère)	La réception doit être obtenue sur le repère ou proche du repère



FICELLES D'ENTRAINEMENT





Transistors :

T 1 BF 245	Amplificateur HF-FM (à effet de champ)	T 7 BC 109 C	Préampli BF
T 2 BF 222	Mélangeur FM	T 8 BC 108 B	Driver
T 3 BF 222	Oscillateur FM	T 11 BC 108 B	Driver
T 4 AF 126	Oscillateur mélangeur AM et Amplificateur FI-FM	T 12 BC 144	Adaptation d'impédance
T 5 AF 126	Amplificateur FI	T 9 FW 5373 B	Préampli BF
T 6 AF 126		T 10 FW 5373 B	Ampli de contre réaction
		T 13 AD 165	Etage de puissance
		T 14 AD 164	

T 15 BC 108 B	Régulation
T 16 BC 108 B	Commande du convertisseur continu-continu
T 17 BC 108 B	Oscillateur 60 kHz
T 18 SS 1376	Adaptateur d'impédance pour commande CAF.
T 19 SS 1376	

Diodes :

D 3 ZTK 33	Stabilisation-30 V
D 5 AA 144	Redressement 30 V
D 6 "	"
D 11 AA 143	Amortissement en FM
D 18 AA 143	Amortissement en AM
D 19 P 100	Commutation Piles/Secteur
D 22 P 100	Redresseur alimentation
D 23 P 100	"

D 27 ZF 7,5 V	Alimentation stabilisée
D 29 AA 143	Amortissement en FM
D 47 AA 143	Détection FM
D 48 AA 143	"
D 64 AA 143	Détection AM
D 96 TF 1422	Stabilisation étage de puissance
3 x BB 104	Varicap (double diode à capacité variable pour le réglage de fréquence en FM).