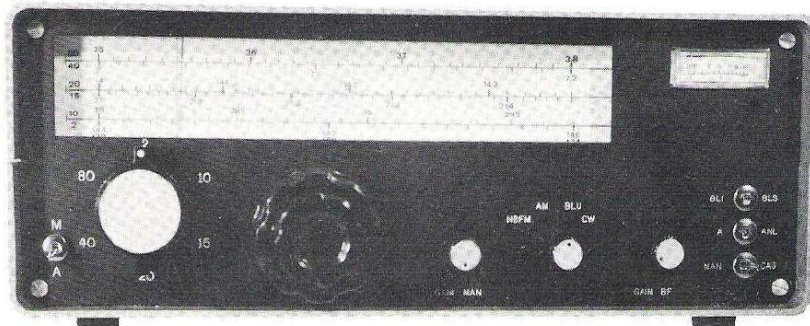


L.A.S.

19, rue de la Paroisse
77 FONTAINEBLEAURECEPTEUR DE TRAFIC "VENDEE 5S - 5SD - 5SDU"CARACTERISTIQUES GENERALES :

Récepteur à double changement de fréquence pour les 5 bandes décimétriques équipé de transistors Silicium. Le premier changement de fréquence est variable. L'oscillateur local à haute stabilité est équipé d'un transistor à effet de champ et bobinages sur stéatite. Lemélangeur est un transistor à effet de champ double porte. Le deuxième mélangeur est piloté quartz. La valeur de la première fréquence intermédiaire est de 3035 kHz garantissant une excellente réjection "image". La deuxième F.I. de 455 kHz équipée de résonateurs céramiques dont la bande passante à - 6 dB est de 3,1 kHz, se caractérise par trois systèmes de détection distincts : modulation d'amplitude par diode, détection SSB par modulateur équilibré et BFO à deux fréquences fixes commutables, démodulateur NBFM par montage discriminateur précédé d'un étage limiteur. Le commutateur de fonctions permet de passer instantanément d'un mode à l'autre.

En position NBFM, le commutateur de fonctions assure aussi la mise hors circuit du résonateur céramique afin d'élargir la bande passante MF à 6,5 kHz.

L'appareil est équipé en outre : limiteur de parasites, CAG amplifié, contrôle de gain manuel ou automatique, S-mètre. La tête HF, montée sur rotacteur, est équipée d'un CV 4 cages dont deux sont affectées à l'accord du filtre de bande HF sur chaque gamme, procurant ainsi une bonne sélectivité d'entrée au récepteur. Le cadran linéaire de 200 mm de longueur et un bouton démultiplicateur à deux vitesses rapport 1/6 et 1/50, permettent une lecture facile et précise.

La protection du transistor HF en "émission" est assurée par deux diodes de commutation ultra rapide.

Une prise standard, 5 broches à l'arrière de l'appareil permet d'alimenter le récepteur par batterie 12 V ou alimentation secteur externe.

Les prises d'antenne sont du type coaxial 75 Ohms semi-professionnel avec bague de verrouillage. Le récepteur n'est pas équipé de H.P. incorporé.

A l'arrière de l'appareil on trouve une prise sortie BF pour magnétophone pour enregistrement des communications. Le même prise fournit aussi une sortie MF pour oscilloscope de contrôle de modulation.

CARACTERISTIQUES TECHNIQUES :

- | | |
|--|--|
| - 16 transistors, 10 diodes | - Sortie BF : 2,5 W sur 5 Ohms |
| - alimentation : 12/14 V par piles, accumulateur
ou secteur (facultatif) | - dimensions : largeur : 285 mm
hauteur : 115 mm
Profondeur : 180 mm |
| - sensibilité : 0,5 μ V | - poids : 3 kg |
| - sélectivité : AM/SSB 3,0 kHz à - 6 dB
NBFM 6,5 kHz à - 6 dB | |
| - présentation : coffret en aluminium épais, peinture grise martelée. Panneau avant noir satiné. | |

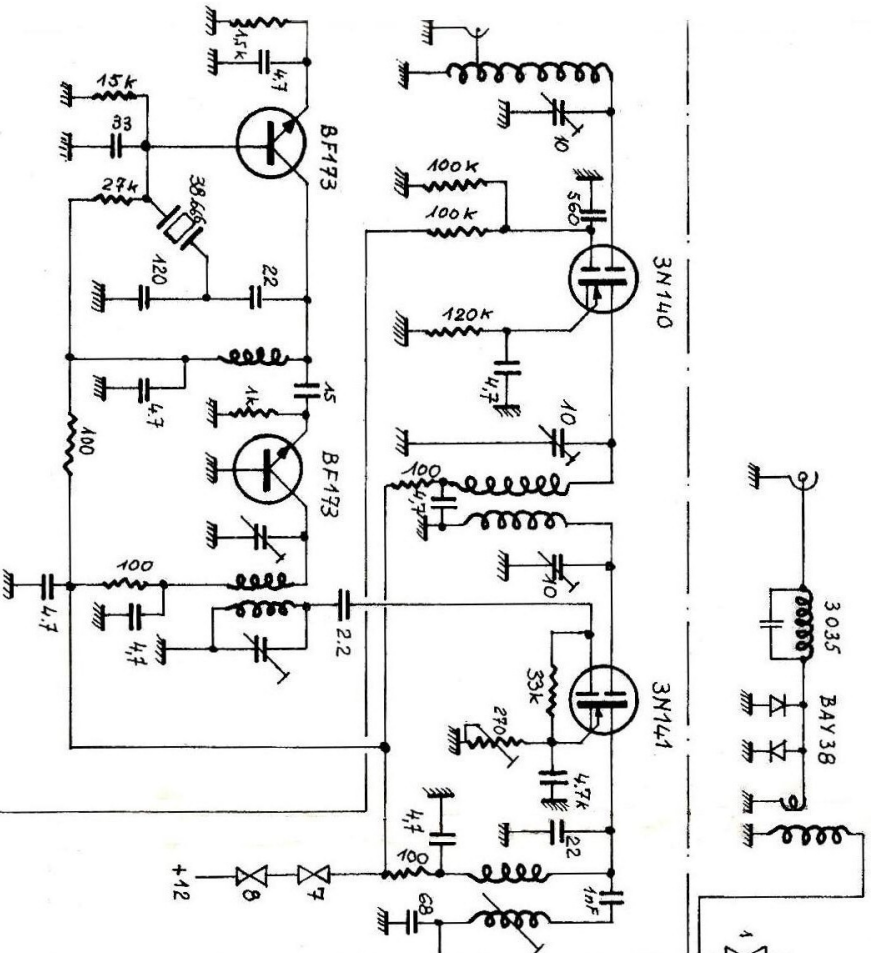
"VENDEE 5SD"

Mêmes caractéristiques que ci-dessus, mais en plus un convertisseur 144 MHz incorporé. Le convertisseur 144 est équipé de 2 transistors à effet de champ double porte. Facteur de bruit 3 dB

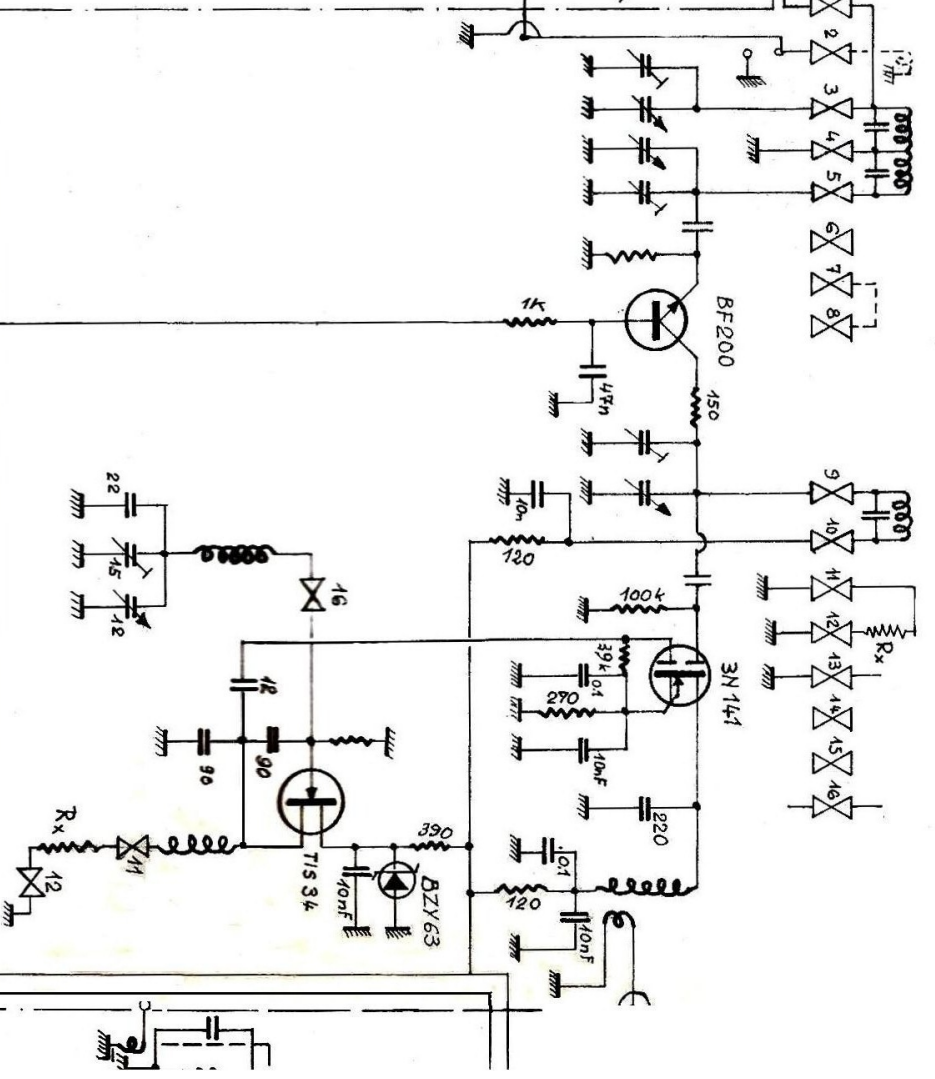
"VENDEE 5SDU"

Mêmes caractéristiques que le RX "VENDEE 5SD" mais en plus un convertisseur 432-434 MHz incorporé. Le convertisseur 432 à lignes est équipé de transistors à effet de champ 2N 4416 ou similaires facteur de bruit 2,5 dB.

Convertisseur 144



Tête HF sur rotacteur



RECEPTEUR de TRAFIC
VENDEE SSD
 SERIE GS Plancher 1 28.9.69
L.A.S. N° 2021

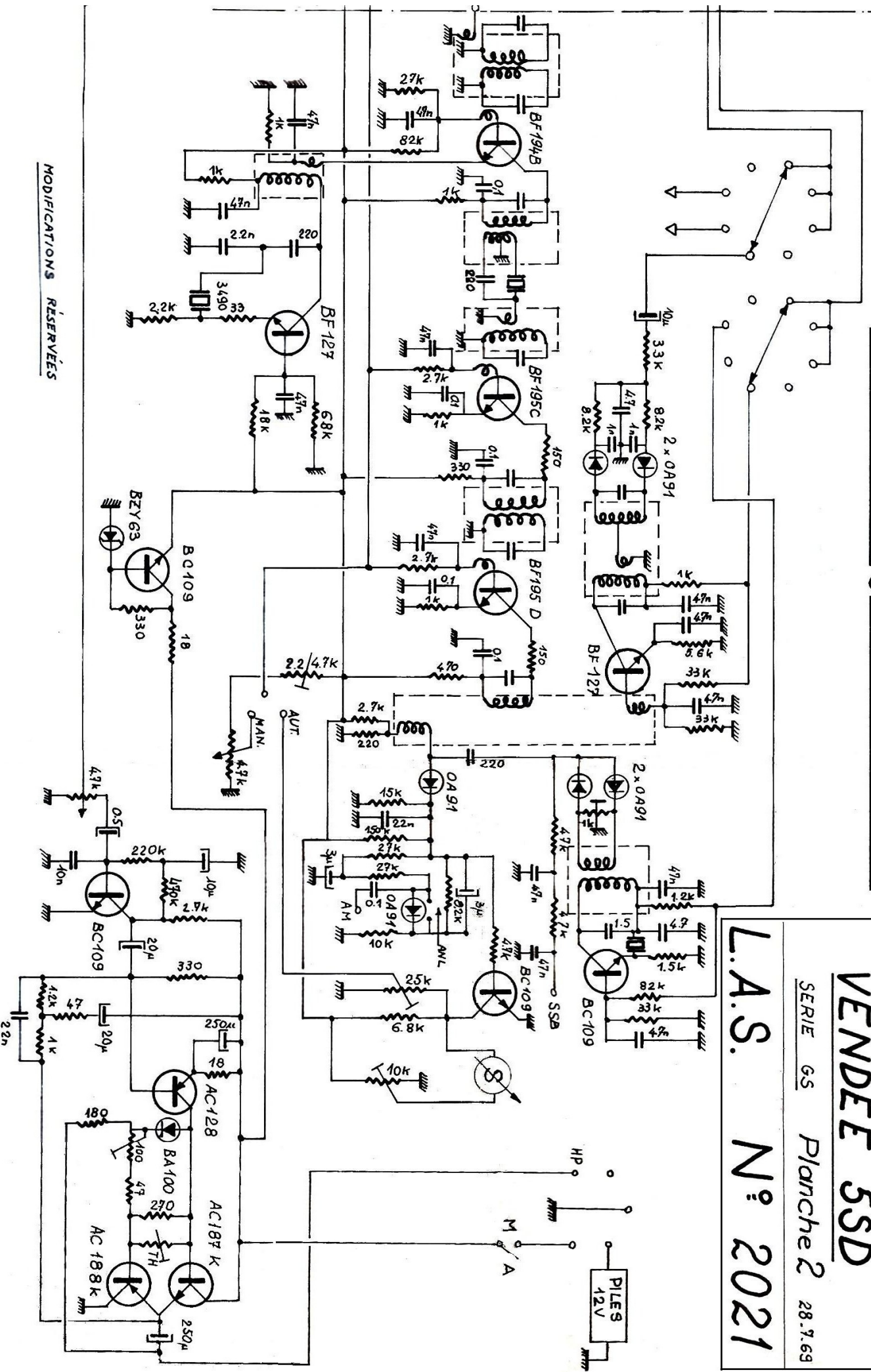
MODIFICATIONS RÉSERVÉES

Platine 2^e changement FI. et B.F.

RECEPTEUR de TRAFIC
VENDEE SSD

SERIE GS Planche 2 28.7.69

L.A.S. N° 2021



MODIFICATIONS RÉSERVÉES