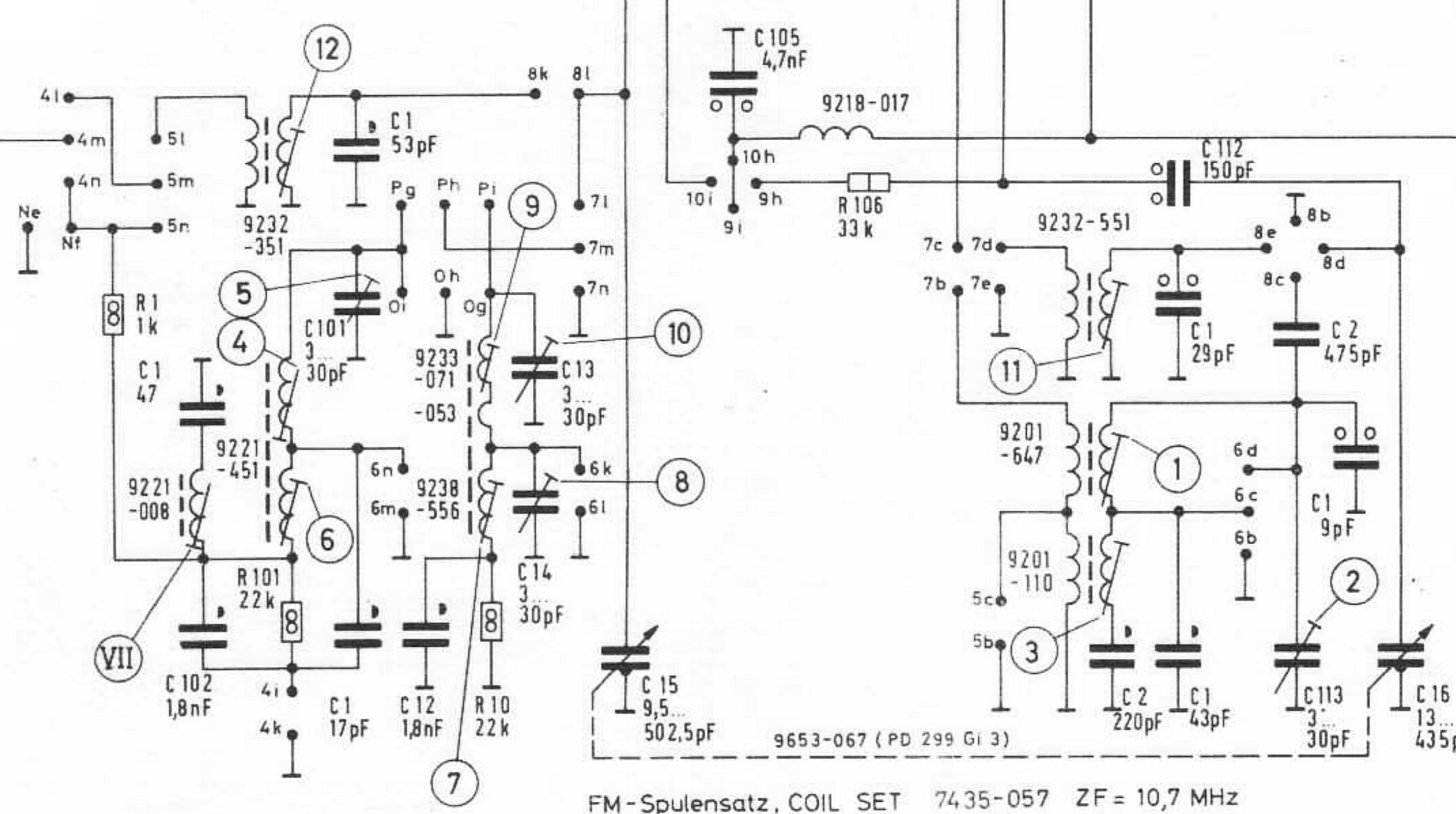
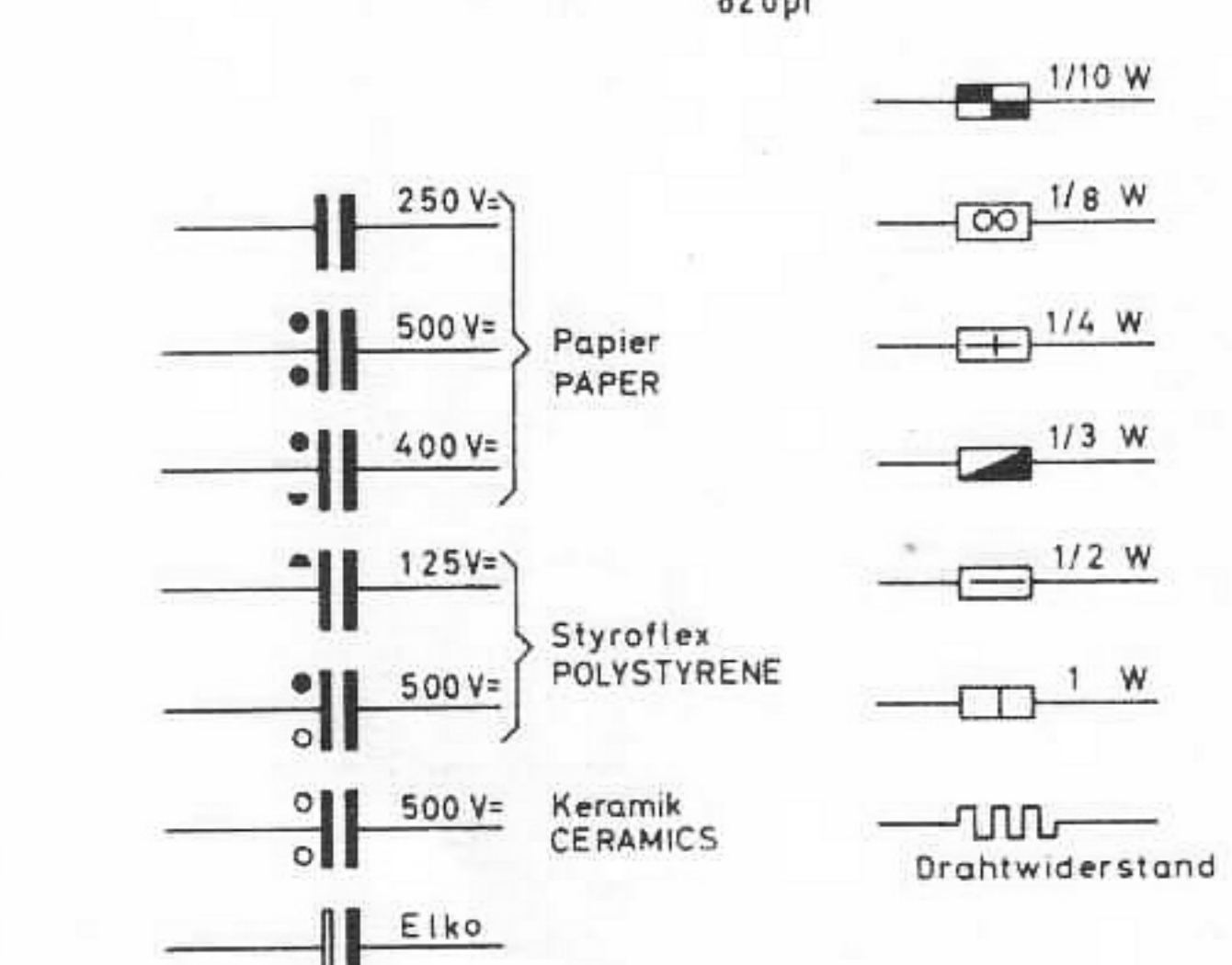
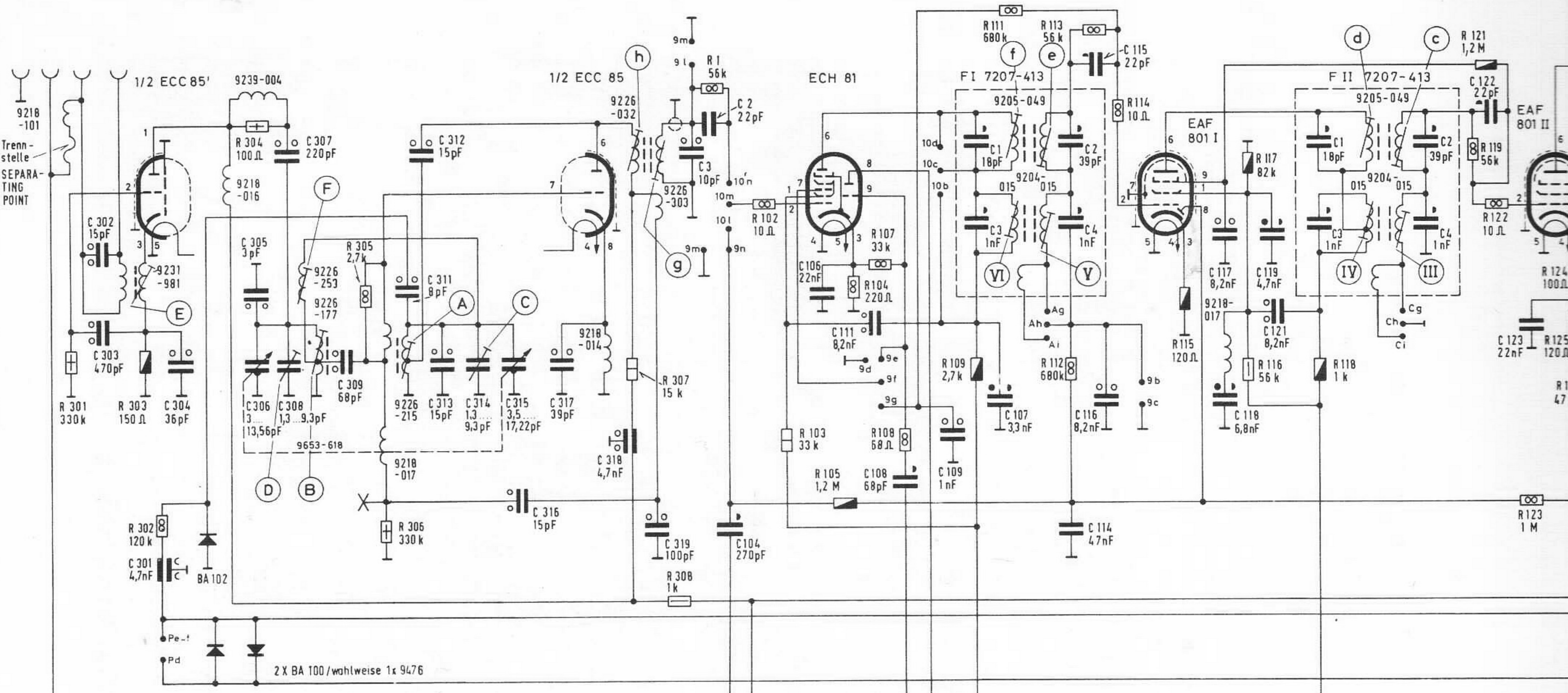
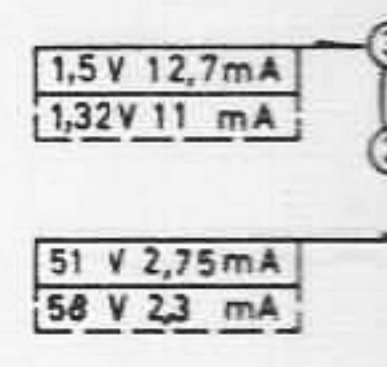
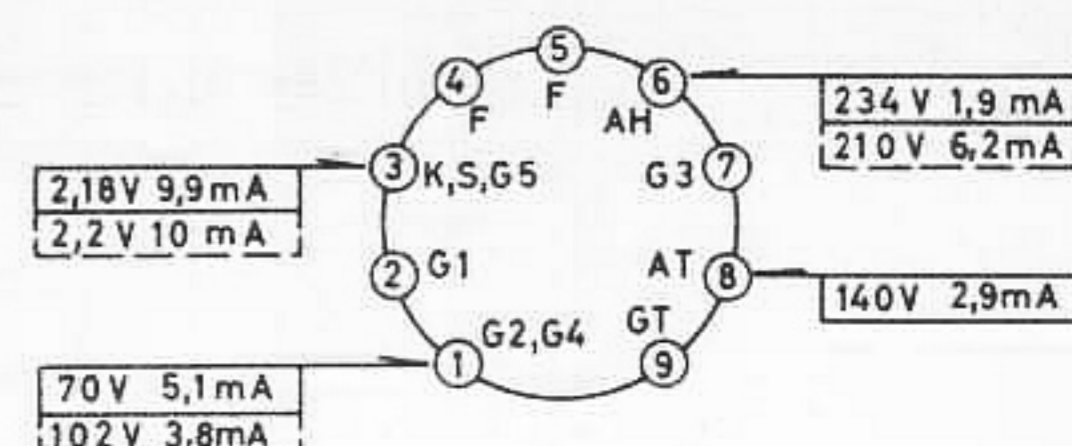
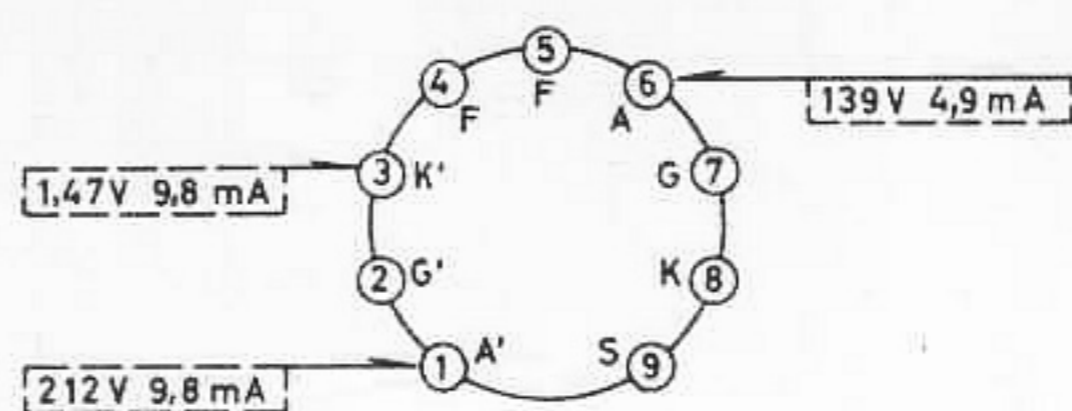


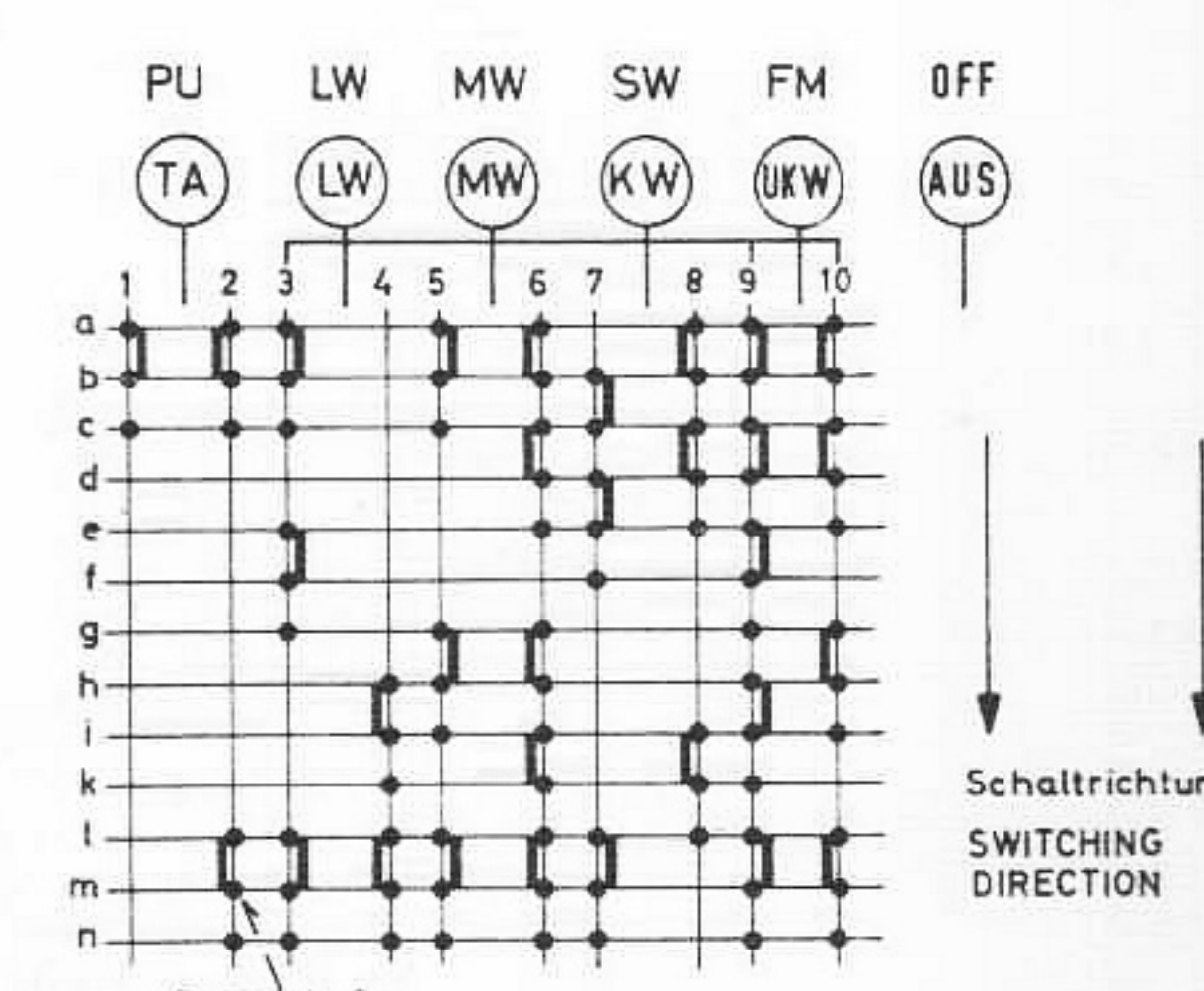
Rundfunk-Empfangsteil HF 10

ECC 85
6,3 V 0,435 A

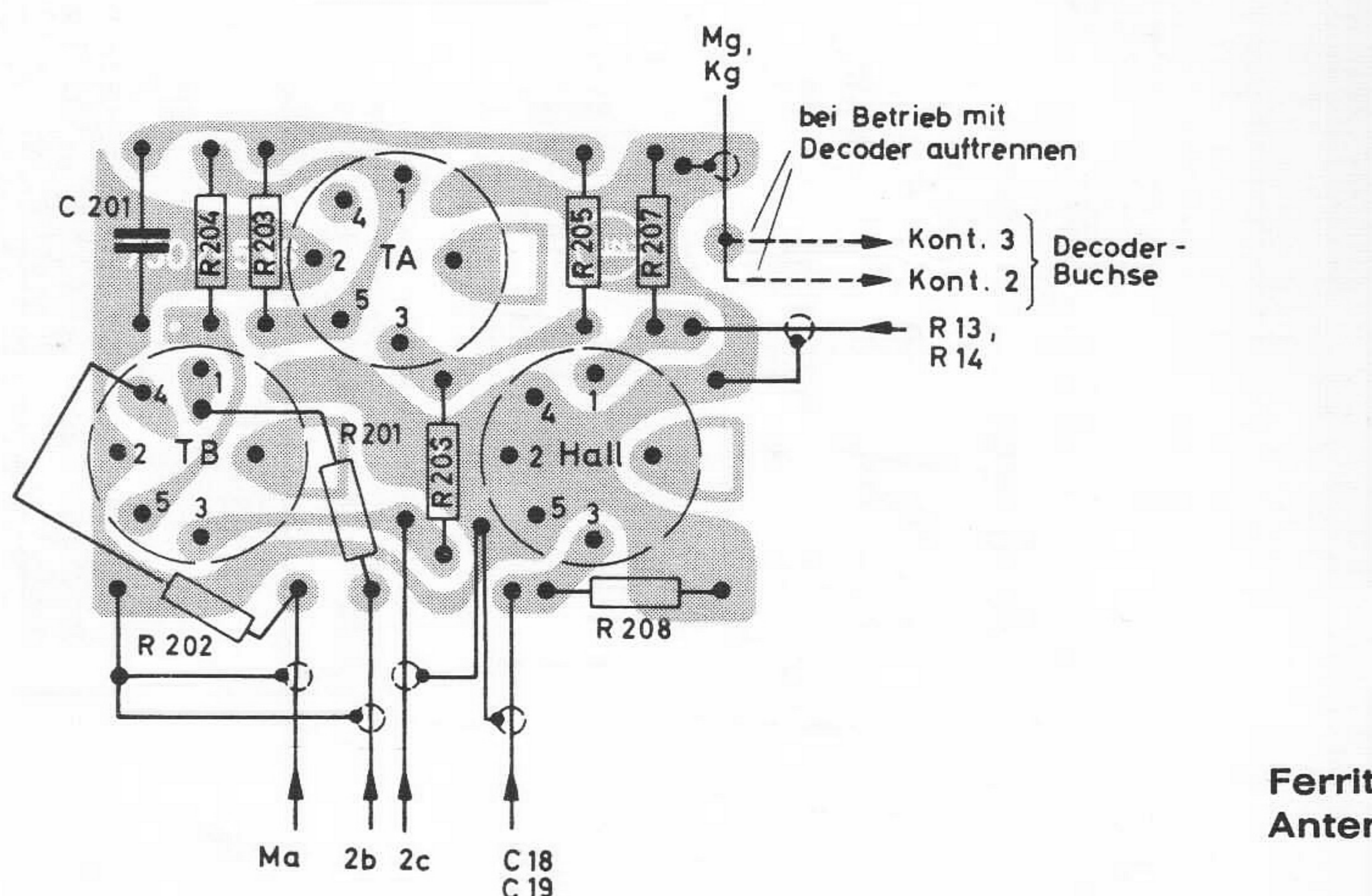
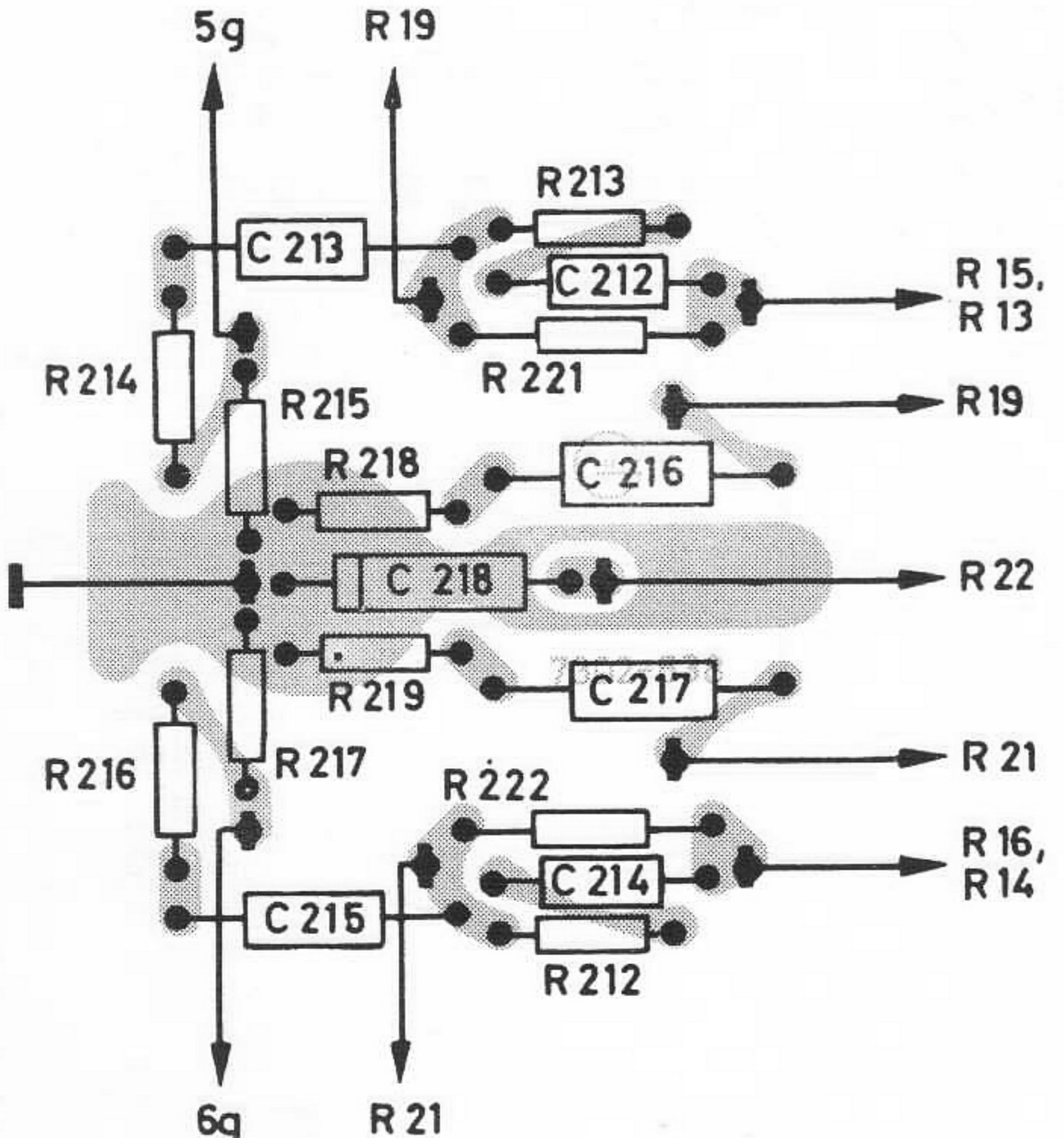
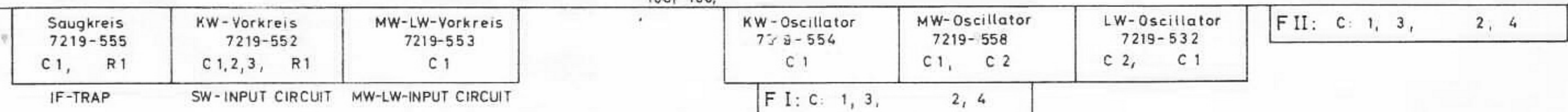
ECH 81
6,3 V 0,3 A



Wellenbereiche:
FREQUENCY RANGES:
LW 145...350 kHz
MW 510...1620 kHz
KW, SW 5,9...16 MHz
UKW, FM 87...104 MHz



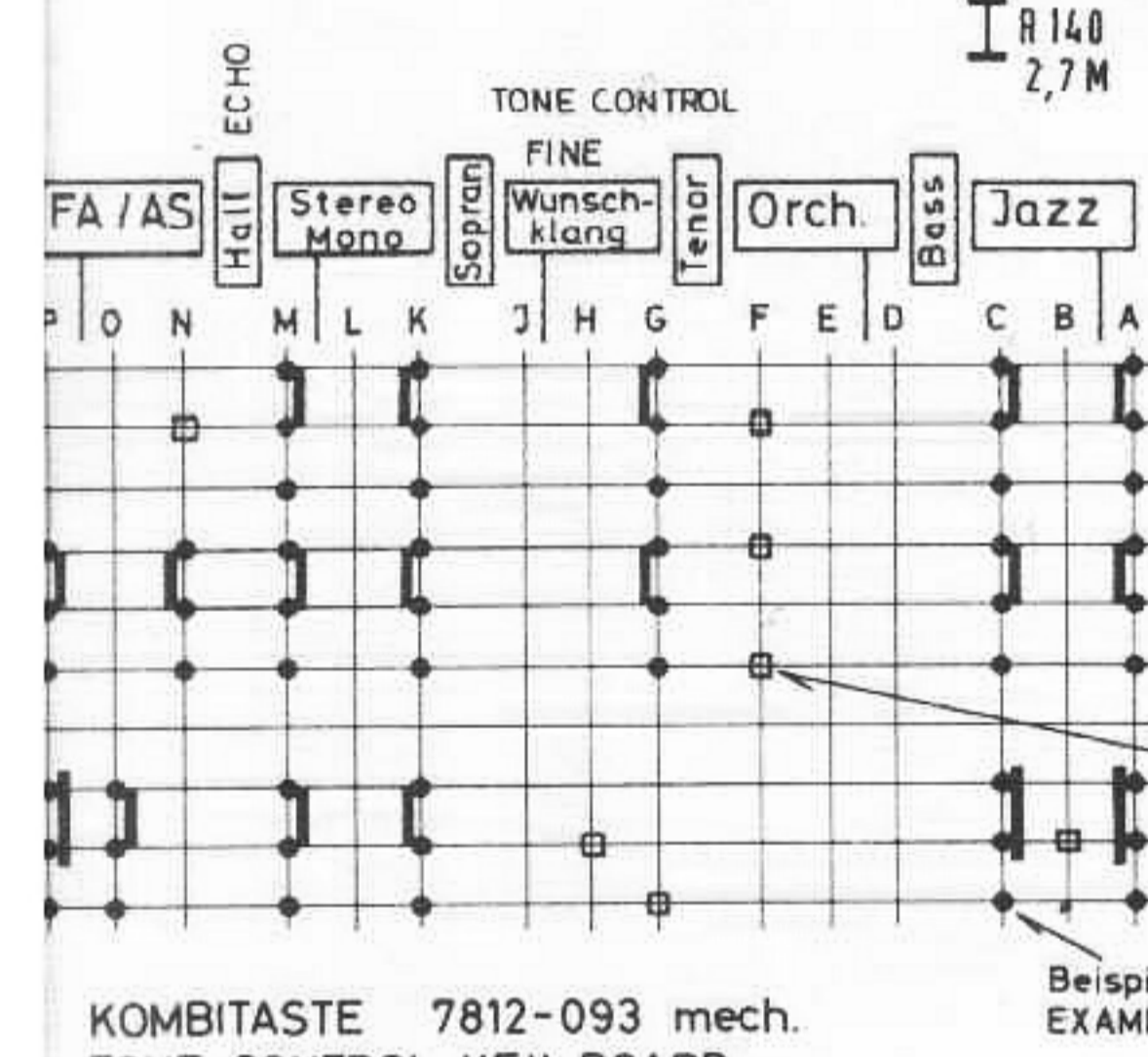
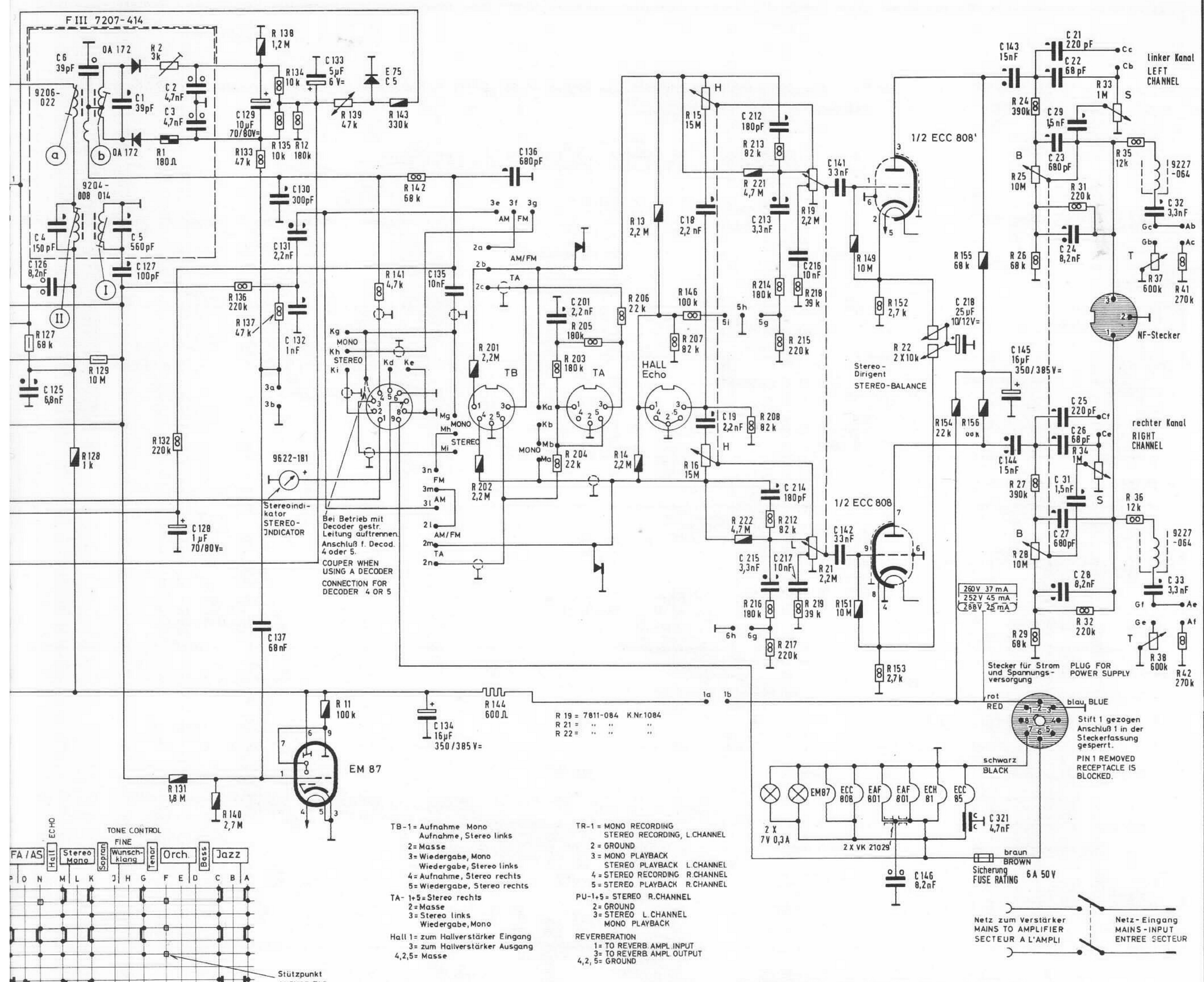
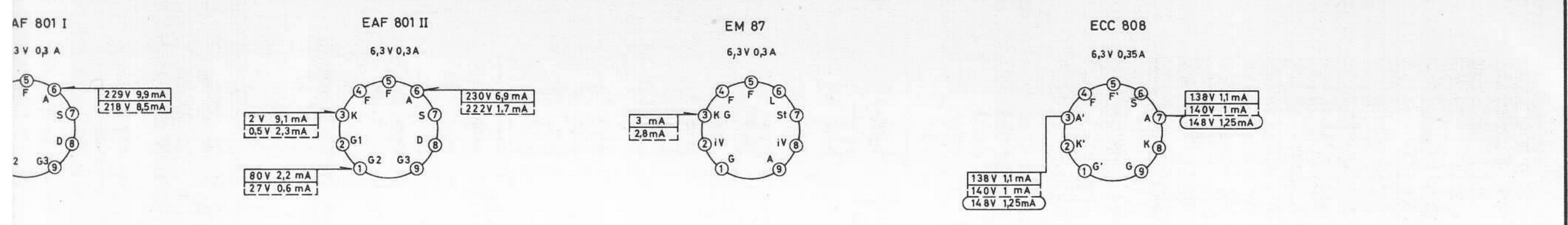
C:	302, 303,	301, 304, 11,	305, 307, 309,	311, 313, 314, 102, 316, 317,	101, 12, 318, 319, 13, 104,	105, 106,	111, 108,	109, 107, 112,	114, 115, 113, 116,	16,	117, 118, 119, 121,	122, 123,	
R:	301,	303, 302,	304,	305, 306,	101,	307, 10 308,	102, 103,	104, 107, 108, 105, 106,	109, 111,	112, 113, 114,	115, 117, 116,	118,	121, 122, 123, 12



Potentiometerplatte HF 10, auf die Bestückungsseite gesehen

Anschlußplatte HF 10, auf die Lötseite gesehen

Ferrit Anter



- TB-1 = Aufnahme Mono Aufnahme, Stereo links
- 2 = Masse
- 3 = Wiedergabe, Mono Wiedergabe, Stereo links
- 4 = Aufnahme, Stereo rechts
- 5 = Wiedergabe, Stereo rechts
- TA-1-5 = Stereo rechts
- 2 = Masse
- 3 = Stereo links Wiedergabe, Mono
- Hall-1 = zum Hallverstärker Eingang
- 3 = zum Hallverstärker Ausgang
- 4, 2, 5 = Masse

- TR-1 = MONO RECORDING STEREO RECORDING, L CHANNEL
- 2 = GROUND
- 3 = MONO PLAYBACK STEREO PLAYBACK, L CHANNEL
- 4 = STEREO RECORDING R CHANNEL
- 5 = STEREO PLAYBACK R CHANNEL
- PU-1-5 = STEREO R CHANNEL
- 2 = GROUND
- 3 = STEREO L CHANNEL MONO PLAYBACK
- REVERBERATION
- 1 = TO REVERB AMPL INPUT
- 3 = TO REVERB AMPL OUTPUT
- 4, 2, 5 = GROUND

Spannungen mit Grundig-Röhrevoltmeter gegen Masse gemessen. Meßwerte gelten bei 220 V auf MW UKW TA ohne Antennensignal. VOLTAGES MEASURED TO CHASSIS WITH GRUNDIG VT VM AT 220 V AC. VALUES VALID FOR MW FM PU TUNING CONDENSER TURNED IN WITHOUT SIGNAL ON AERIAL.

125, 126,	127,	128,	137, 129, 130, 131, 133,	134, 135,	136,	201,	18, 19, 212, 214, 216,	141,	146,	218, 143, 144,	21, 29, 24, 26, 28,	32,
127,	128, 129,	131, 132,	136, 138, 140, 134, 12,	11, 139, 141,	142, 143,	203, 204,	213, 215, 217,	142,	22,	154,	22, 23, 25, 27, 31,	33,
6,			137, 133,	135,			221, 146, 16, 208, 217, 222, 215, 219, 21,	149, 151,	153,	155,	24, 26, 28, 31,	34, 33, 35, 37, 41

F III: C: 4, 6, 1, 5, 2, 3, R: 2, 1,

