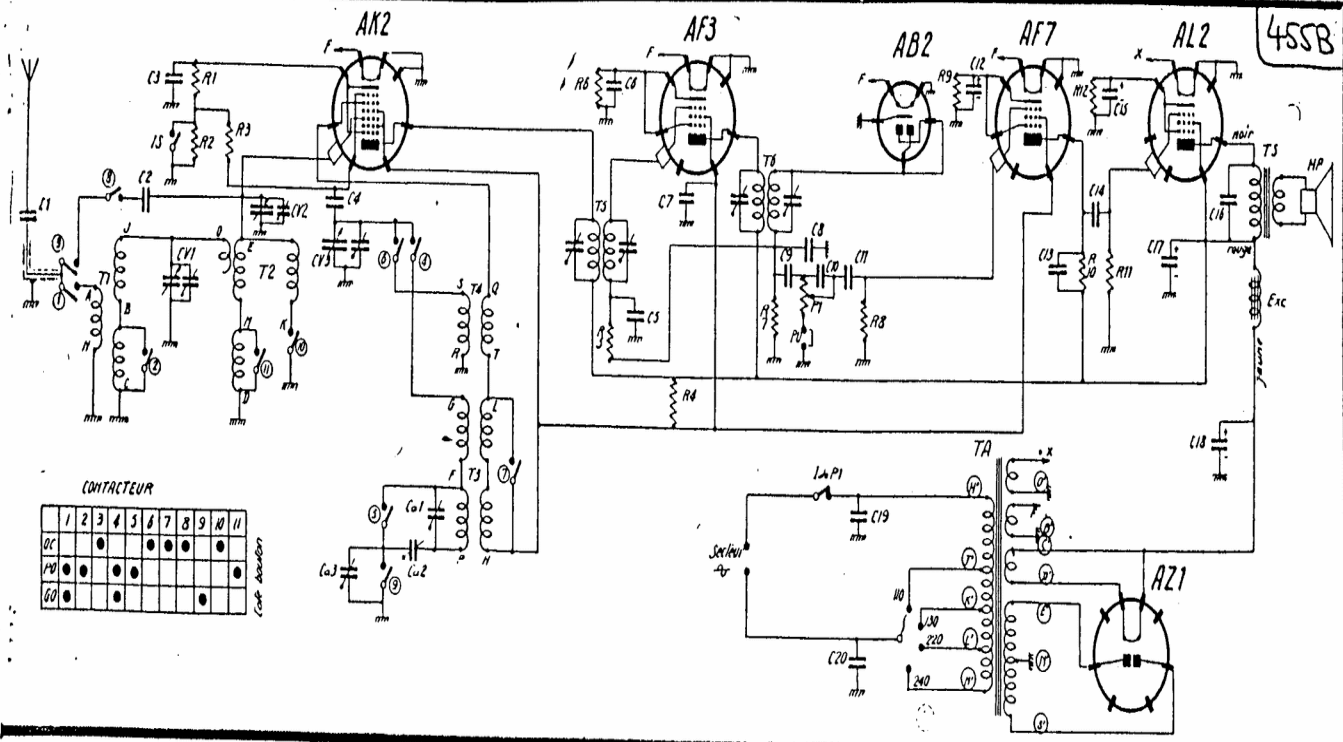


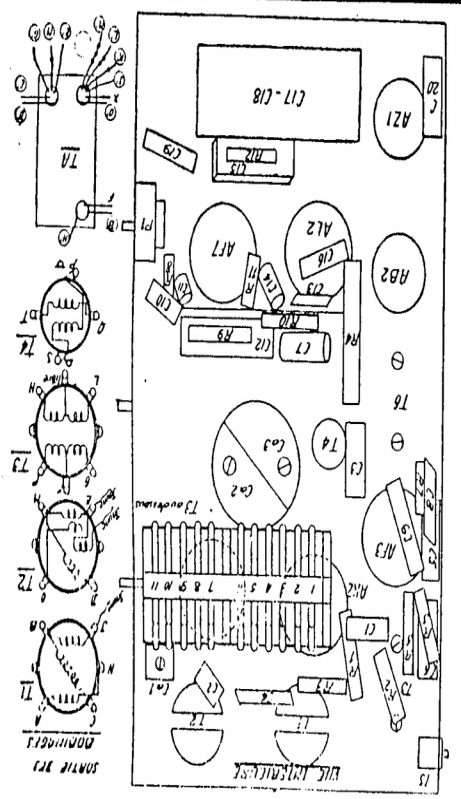
4558



**CONTACTEUR**

	1	2	3	4	5	6	7	8	9	10	11
OC	•	•	•	•	•	•	•	•	•	•	•
PO	•	•	•	•	•	•	•	•	•	•	•
GO	•	•	•	•	•	•	•	•	•	•	•

*Cette dernière*



**CONDENSATEURS**

Spécification: P papier, non inductif. E électrolytique. C céramique. M mica, non inductif. Le nombre qui suit, indique, en volts: la tension d'essai pour P et M, et de service pour E.

REPÈRE	VALEUR	SPECIFICATION	N° CODE
CV1,2,3	3 x 500 muf	variable	10805
Ca1	100 cm	trimmer oscillateur GO	
Ca2	1.000 cm	padding GO étatite	
Ca3	1.000 cm	padding PO étatite	
C1	2.000 cm	P 1500	10835
C2	20 cm	M 1500	10335
C3	0,1 mf	P 1500	10115
C4	70 cm	M 1500	10100
C5	50.000 cm	P 1500	10765
C6	0,1 mf	P 1500	10115
C7	0,1 mf	P 1500	10115
C8	700 cm	M 1500	10760
C9	20.000 cm	P 1500	10200
C10	250 cm	M 1500	10755
C11	20.000 cm	P 1500	10200
C12	10 mf	E 50	10325
C13	700 cm	M 1500	10760
C14	20.000 cm	P 1500	10200
C15	10 mf	E 50	10325
C16	1.000 cm	P 1500	10835
C17	8 mf	bloo E 500	10310
C18	8 mf	bloo E 500	10310
C19	10.000 cm	P 1500	10080
C20	10.000 cm	P 1500	10080

**RÉSISTANCES**

REPÈRE	VALEUR	PUISSANCE	N° CODE
R1	500.000 ohms	pot. int.	10405
R11	400 ohms	1/2 watt	10380
R2	1.000 ohms	1/2 watt	10726

REPÈRE	VALEUR	PUISSANCE	N° CODE
R3	50.000 ohms	1/4 watt	10045
R4	25.000 ohms	2 watts	10370
R5	1 meg.	1/4 watt	10155
R6	300 ohms	1/2 watt	10170
R7	500.000 ohms	1/4 watt	10150
R8	500.000 ohms	1/4 watt	10150
R9	4.000 ohms	1/2 watt	10730
R10	250.000 ohms	1/2 watt	10035
R11	500.000 ohms	1/4 watt	10150
R12	600 ohms	1/2 watt	10375

**MATÉRIEL DIVERS**

REPÈRE	DÉSIGNATION	N° CODE
T1	bloo prélecteur	10785
T2	bloo d'accord grille	10795
T3	bloo oscillateur PO-GO	10790
T4	bloo oscillateur GO	
T5	1er transfo MF	10800
T6	2eue transfo MF	10800
IS	interrupteur de sensibilité	
HP	haut-parleur	10840
	T.S. transfo de sortie	11015
	EXC: excitation 2.500 ohms	
T	A transfo d'alim. 25-50 périodes	10780

**NOTES**

**TRANSFO D'ALIMENTATION.** - Les sorties du transformateur d'alimentation sont identifiées à côté de la vue intérieure. Les lettres repères sont portées sur le schéma de principe entourées d'un cercle.

**COMMUTATEUR D'ONDES.** - Les différentes paillettes du commutateur d'ondes sont numérotées de 1 à 11 sur la vue inté-

rieure et sur le schéma de principe où ces mêmes repères sont entourés d'un cercle. Le tableau indique les contacts établis pour les différentes positions OC, PO, GO.

**BOBINAGES.** - Les bobinages T1, T2, T3, T4 sont figurés sur le schéma de principe avec des lettres repères qui correspondent aux croquis représentés à côté de la vue intérieure et montrant les bobinages vus de l'intérieur du châssis.

TRANSFORMATEURS	MOYENS	FRÉQUENCE
Représage des fils de sortie:		
Primaire	{ plaque	vert
	{ haute-tension	rouge
	{ grille	marron
Secondaire	{ diode	bleu
	{ anti-fading	brun

**INTERRUPTEUR DE SENSIBILITÉ.** - L'in-  
terrupteur de sensibilité IS introduit  
dans le circuit cathode de la lampe  
AK2 la résistance R2 lorsqu'il est ou-  
vert et diminue la sensibilité du ré-  
cepteur.

VISA TECHNIQUE DU CONSTRUCTEUR  
le 17 JUIL 1939 1939.

SIGNATURE MANUFACTURE FRANÇAISE D'ARMES & CYCLES  
OU CACHET DE SAINT-ETIENNE