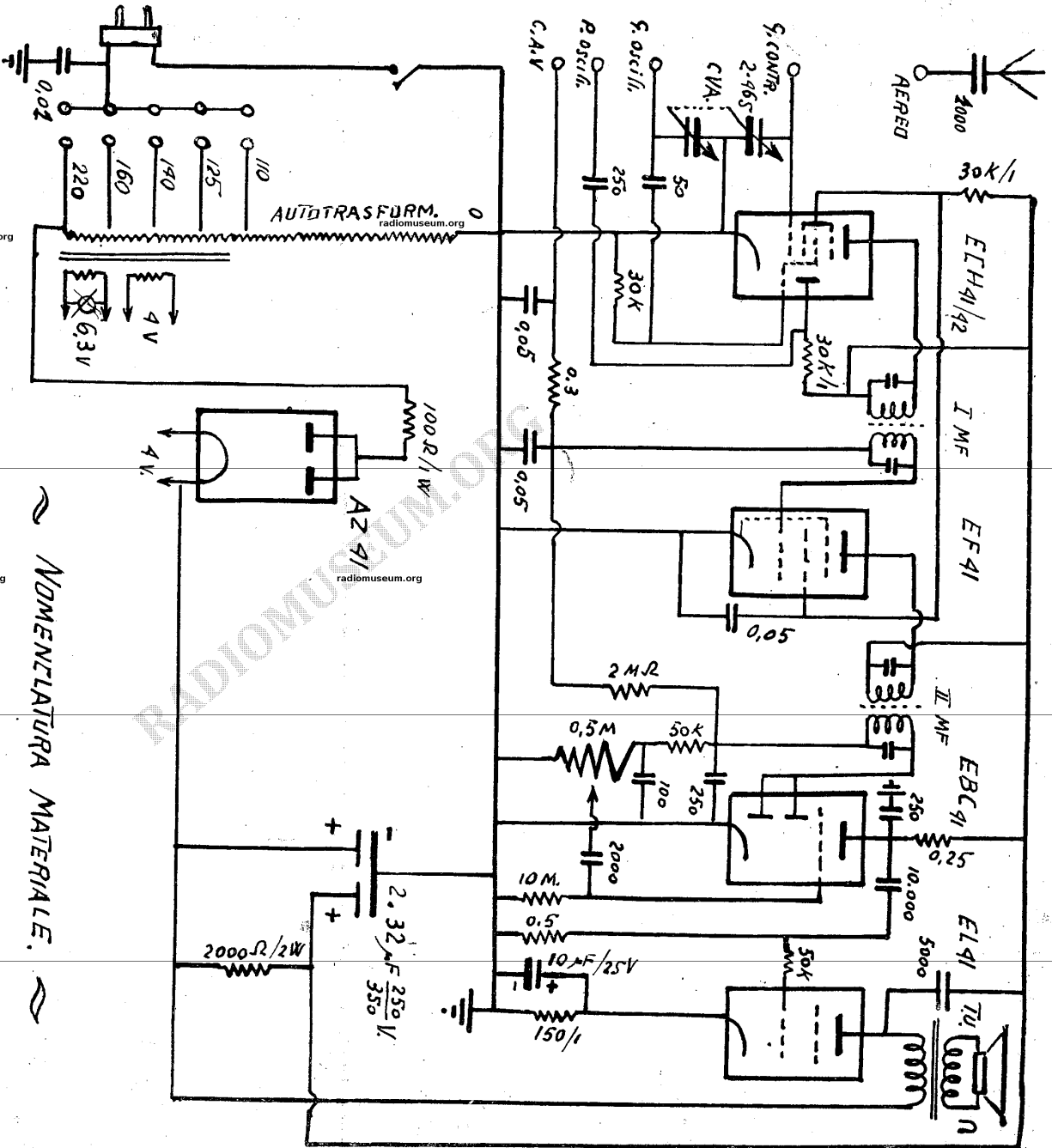


RICEVITORE MOD. Z. 52. E.



NOMENCLATURA MATERIALE.

- | | | | |
|---|-----------------------------------|----|---------------------------|
| 1 | CONDENS. ELETTRIC. 32+32 μF 250V. | 1 | CORDONE LUCE |
| 1 | " " " " " " " " | 1 | " " " " |
| 3 | " " CAPTA 0.05 μF | 1 | TRASFORM. USCTTA EL91 |
| 1 | " " " " 5000 pF | 5 | ZOCOLI RM10K. |
| 2 | " " " " 10000 " | 32 | VITI E DADI |
| 1 | " " " " 2000 " | 1 | FASCETTA FISS. ALTOPARI. |
| 1 | " " " " 1000 " | 6 | TERMINALI MASSA |
| 3 | " " " " MILA 250 " | 2 | FIB. POUSS-BAG |
| 2 | " " " " " 50 " | 1 | STAGNO, TUBETTO STERLING. |
| 1 | RESISTENZA 100 Ω 1W. | 1 | VALVOLA AZ41 |
| 1 | " " 150 Ω 1W. | 1 | EL91 |
| 1 | " " 30000 Ω 1W | 1 | EL91 |
| 2 | " " 30000 Ω 1W | 1 | 6BC61 |
| 1 | " " 2000 Ω 2W | 1 | EL91 |
| 2 | " " 30000 Ω 1/4 W | 1 | 6Z5 |
| 1 | " " 50.000 " | 1 | ELH 41/42 |
| 1 | " " 250.000 1/2 W | | |
| 1 | " " 300.000 1/2 W | | |
| 1 | " " 500.000 " | | |
-
- | | | | |
|---|--------------------------|----|---------------------------|
| 1 | RESIST. 2M Ω 1/4 W | 1 | CORDONE LUCE |
| 1 | " " 10M Ω " | 1 | " " " " |
| 1 | POTENZIOM. C. INT. 0,5M. | 1 | TRASFORM. USCTTA EL91 |
| 1 | TELAIO | 32 | VITI E DADI |
| 1 | SCALA C. CRISTALLO | 1 | FASCETTA FISS. ALTOPARI. |
| 3 | MANDRILE | 6 | TERMINALI MASSA |
| 1 | AUTOTRASFORMATR. | 2 | FIB. POUSS-BAG |
| 1 | COND. VARIAB. 2-965 | 1 | STAGNO, TUBETTO STERLING. |
| 4 | SOMMINI | 1 | VALVOLA AZ41 |
| 1 | GRUPPO A.F. 25. | 1 | EL91 |
| 1 | PORTA LAMPAD E | 1 | EL91 |
| 1 | LAMPADINA 6,3V. | 1 | 6BC61 |
| 1 | " " " " A17 | 1 | EL91 |
| 1 | " " FONDO | 1 | 6Z5 |
| 1 | CAMBIO TENSIONI | 1 | ELH 41/42 |