

3900

MANUEL DE MAINTENANCE



3900

CARACTERISTIQUES COMMERCIALES

GENERALES :

Canaux	: 40
Modes de modulation	: AM/FM/LSB/USB/CW.
Borne de fréquence	: 25.615 à 28.305 MHz.
Contrôle de fréquence	: synthétiseur à phase de blocage.
Tolérance de fréquence	: $\pm 0.005\%$.
Stabilité de fréquence	: $\pm 0.003\%$.
Température d'exploitation	: -30°C à $+50^{\circ}\text{C}$.
Borne microphone	: branchement (broche 4), 600 Ohms, type dynamique.
Connecteurs d'antenne	: type Standard SO-239.
Semi-conducteurs	: transistors 6 IC, 1 FETs, 37.
Vumètre	: indique la puissance relative de sortie/antenne SWR. Indique la puissance du signal reçu.

EMETTEUR :

Puissance de sortie	: Normal 5 AM 5FM 12 SSB(W).
Signal SSB	: modulation double-balancée.
Modulation AM	: amplitude classe B, modulation de collecteurs.
Modulation AM	: jusqu'à 100%.
<u>Capacité</u>	
Déviaton en mode FM	: $\pm 1.5\text{kHz}$ 1.250Hz 20mV.
Borne de clarifieur	: $\pm 5\text{kHz}$.
Harmoniques et simulation	: mieux que 60dB.

Emission

- Fréquence AM/FM : de 450 à 2500Hz.
- Réponse de fréquence SSB : 400 à 300 Hz.
- Réponse impédance de sortie : 50 Ohms, non-balancés.
- Indicateurs de sortie : le Vumètre de puissance RF montre une puissance de sortie RF relative.

RECEPTEUR :

- Sensibilité en mode AM : 0.5uV pour 10dB S/N.
- Sensibilité en mode FM : 1uV pour 20dB S/N.
- Sensibilité en mode SSB : 0.25uV pour 10dB S/N.
- Sélectivité modes AM/FM : 6dB à 3kHz, 50dB à 9kHz.
- Sélectivité mode SSB : 6dB à 21kHz.
- Réjection image : plus de 65dB.
- Réjection IF : plus de 80dB à 455kHz.
- ACG : changement en sortie audio, moins de 12dB : de 10uV à 0.4V.
- Squelch : seuil ajustable moins de 0.5uV.
- Fréquence audio : de 300 à 2800Hz.
- Réponse de distorsion : moins de 10% à 2 Watts de sortie à 8 Ohms.
- Canal adjacent : supérieur à 75dB.
- Réjection modulation croisée : supérieur à 50dB.
- Fréquence intermédiaire : 10.695MHz (AM-1er, SSB),
455kHz (AM-2ème)
- Borne du clarifieur : \pm 5kHz.
- Noise Blanker : type IF à bande unique.
- Puissance de sortie audio : plus de 3 Watts sous 8 Ohms
- Haut-parleur intégré : 8 Ohms, dynamique.
- Haut-parleur externe (optionnel) : le haut-parleur branché empêche le fonctionnement du haut-parleur interne

SYNOPTIQUE

PRINCIPE DU CIRCUIT :

le principe du système PLL de synthétisation de fréquence n'est pas une découverte récente ; cependant, le principe de l'affichage numérique associé à la technologie de synthétisation PLL n'est pas de longue date. Bien qu'une approche détaillée de ce principe PLL soit quelque peu complexe et hors des limites de cette brochure, nous nous efforcerons ici de vous en proposer le principe fondamental.

CIRCUIT PLL :

il s'agit de l'abréviation de circuit à phase de blocage qui est principalement composé d'un circuit à réaction de blocage. Le composant du "feedback" est la balance des décalages de fréquences et le circuit PLL agit pour la neutraliser. Pour détecter le décalage de fréquence de la sortie du circuit PLL, on met constamment un oscillateur de référence fixe (10 kHz, 1/1024 en division de 10.240 MHz), avec la fréquence d'entrée (10 kHz). On obtient la fréquence d'entrée en divisant la fréquence du VCO. Pour une meilleure compréhension, consulter le bloc-diagramme qui se trouve dans "CIRCUIT PLL".

OSCILLATEUR DE FREQUENCE OFFSET IC 10 :

l'oscillateur de fréquence Offset IC 10 se règle sur 14.010 - 15.360 MHz sur toutes les bandes. Le changement entre ces fréquences d'oscillation s'effectue en faisant dévier les diodes D-97 à D-111.

Le signal de fréquence Offset est obtenu en broche 6 de IC 10 et passe à travers L-22 et C-226 dans le mixer IC 10, où il est cadencé avec le signal du VCO.

Le signal VCO est obtenu suivant :

$$f_{VCO} = f_{offset} + N_{fr}$$

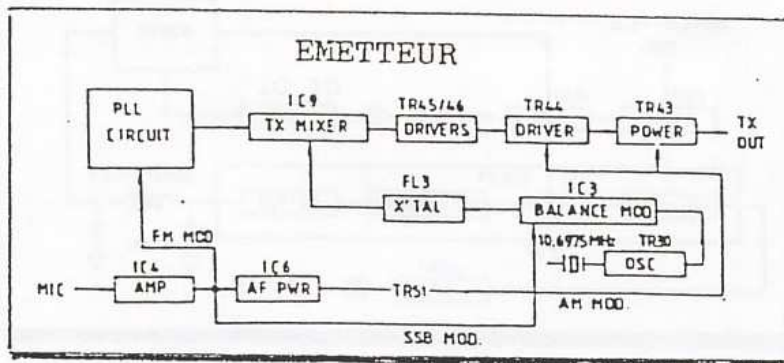
Où : f_{VCO} = fréquence VCO.

N = code de programmation pour la sortie du séparateur.

fr = étape de fréquence de référence : 0.01 MHz.

Au canal 1 de bande A et sur mode AM, le code correspondant à N est 91.

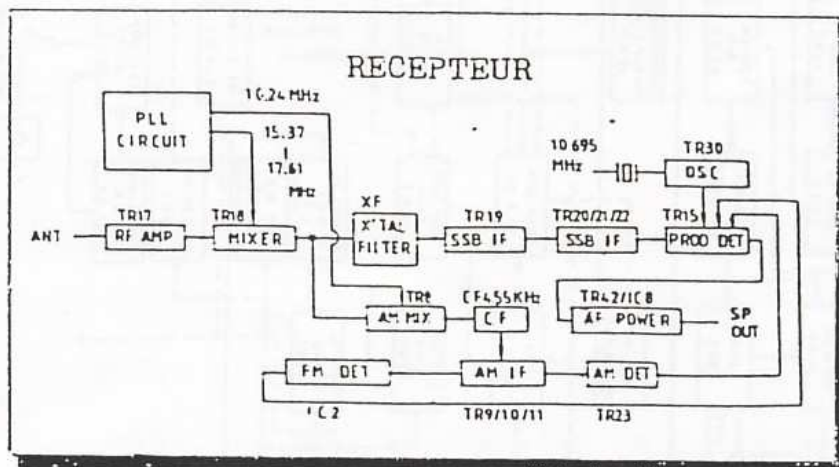
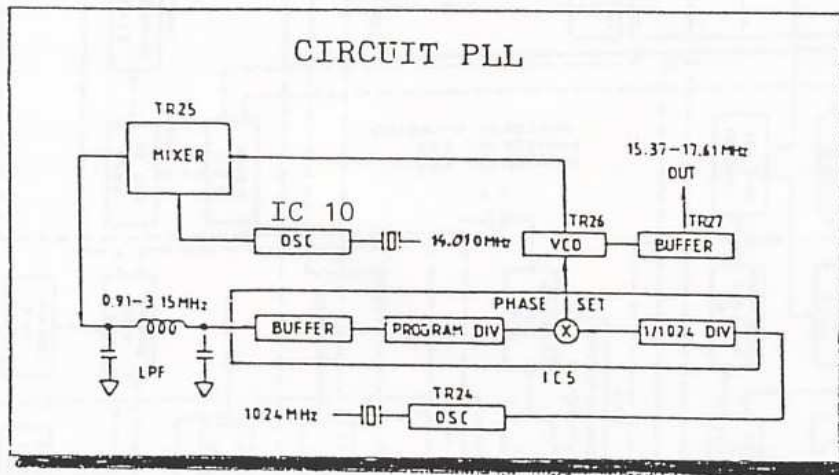
$$f_{VCO} = 14.010 + 91 \times 0.01 = 14.920 \text{ MHz.}$$

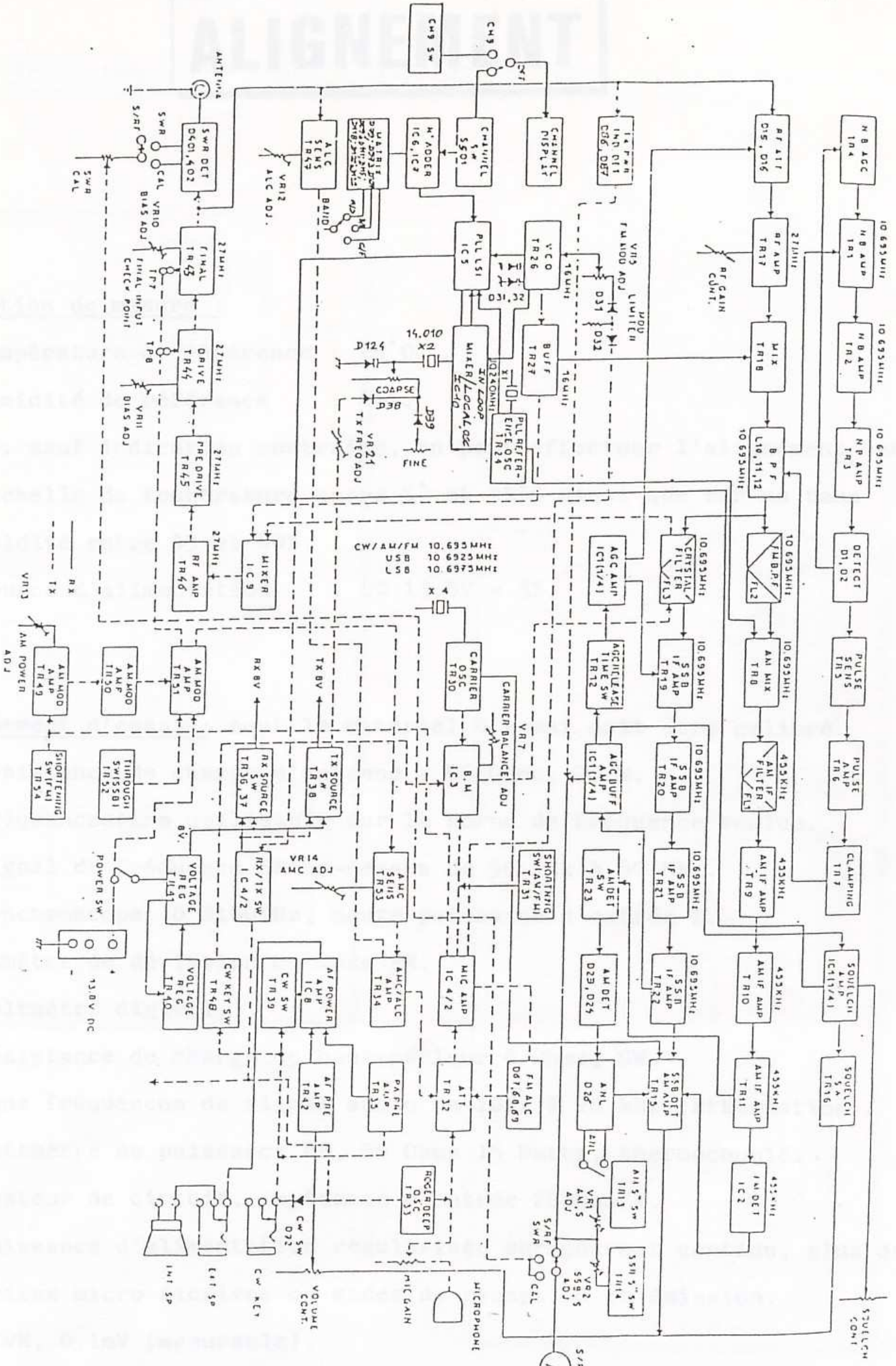


Etant donné que la sortie du mixer est déterminée par 2 facteurs (la sortie de la fréquence Offset, qui dépend du sélecteur de bande et la sortie du VCO), la sortie du mixer contient les fréquences soustraites de 0.91 à 2.25 MHz. Ces fréquences apparaissent en broche 2 de IC1 à travers C-82 et divisées par le séparateur programmable dans IC1 jusqu'à 10 kHz, ce qui est comparé avec un autre signal de 10 kHz obtenu à partir de l'oscillateur de référence (10.240 MHz).

La sortie du VCO est mixée avec le signal de fréquence Offset et envoyée sur le mixer TX IC9 à travers les filtres passe-bande L43 et L44. i.e. Sur le canal 1 de la bande A et sur bande AM, le mixer TX IC9 accepte $14.920 + 10.695 \text{ MHz} = 25.615 \text{ MHz}$ (fréquence TX). Elle est mixée avec un signal de 10.695 MHz de TR-30.

Lorsqu'on reçoit le canal 1 sur la bande A (25.615 MHz), le 1er mixer RX TR-18 en sa base un signal local de 14.920 MHz et se convertit en fréquence IF de 10.695 MHz. (En modes AM/FM, il s'agit de la 1ère fréquence intermédiaire). TR-18 "compense le signal de 10.695 MHz pour que TR-30 puisse osciller sur 10.6975 MHz en mode LSB.





ALIGNEMENT

1) Condition de mesure :

a) Température de référence : 25°C.

b) Humidité de référence : 65%.

Note : sauf indication contraire, on peut effectuer l'alignement sur une échelle de température entre 5° et 35°C ainsi que sur un taux d'humidité entre 45 et 80%.

c) Source d'alimentation : DC 13.8V = 3%.

2) Equipement d'essai : tout le matériel d'essai doit être calibré.

a) résistance de charge d'antenne : 50 Ohms, 20 W.

b) fréquencemètre utilisable sur la borne de fréquence voulue.

c) signal de fréquence HF au-dessus de 50 kHz à 60 MHz.

d) synchroscope, 0 à 100MHz, haute puissance d'entrée Z.

e) Vumètre de déviation en mode FM.

f) Voltmètre digital.

g) résistance de charge de haut-parleur 8 Ohms, 5W.

h) deux fréquences de signal audio de 10Hz à 20 kHz (atténuation).

i) Wattmètre de puissance RF, 50 Ohms 15 Watts, thermocouplé.

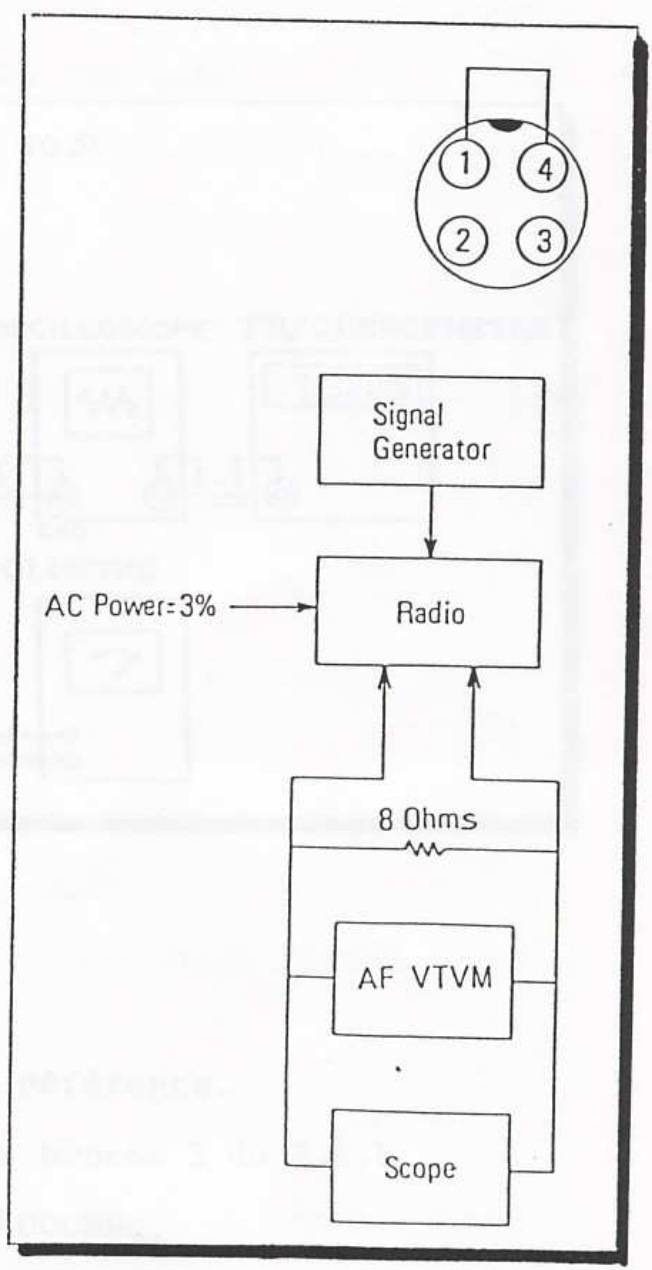
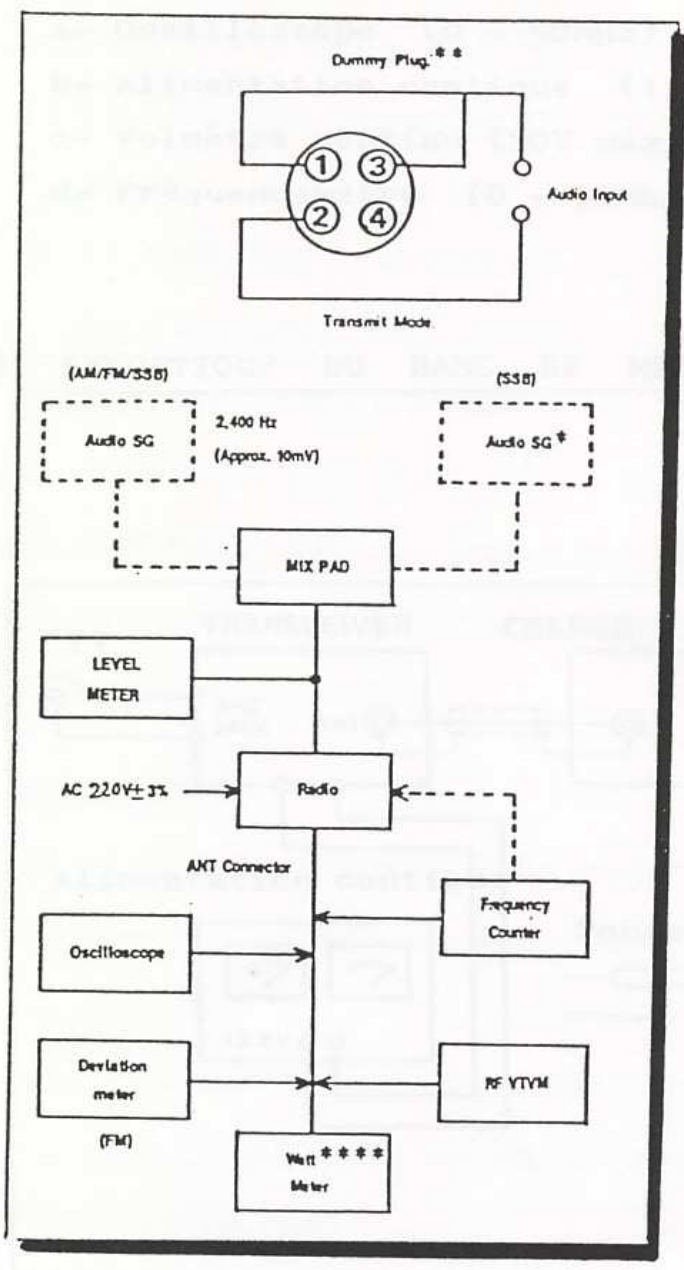
j) Testeur de circuit, impédance d'entrée 20kOhm/V.

k) Puissance d'alimentation régularisée sur courant continu, plus de 4A

l) prises micro fictives en modes de réception et émission.

m) VTVM, 0.1mV (mesurable).

SYNOPTIQUE DU BANC DE MESURE :

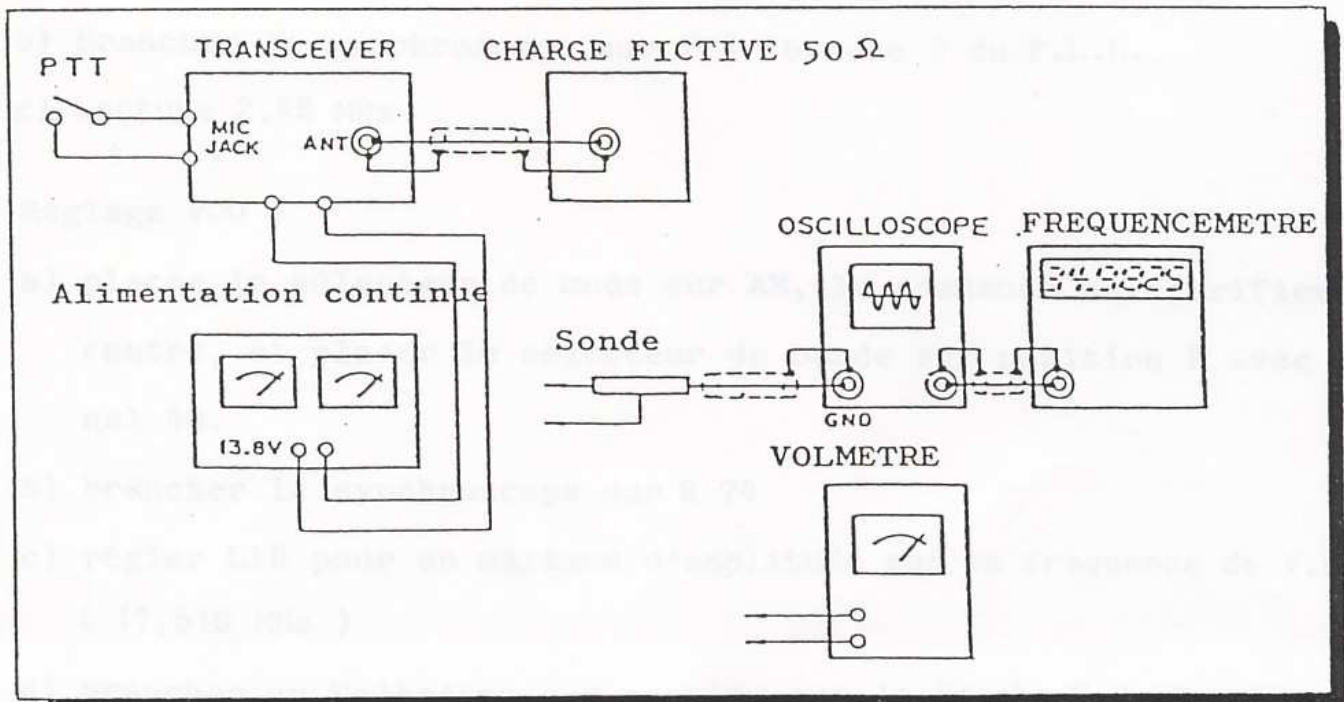


ALIGNEMENT DU SYNTHETISEUR DE FREQUENCE

1) EQUIPEMENT NECESSAIRE :

- a- Oscilloscope (0 - 50MHz)
- b- Alimentation continue (13.8V)
- c- Voltmètre continu (10V maximum, 100K Ohm/Volt)
- d- Fréquencemètre (0 - 50MHz)

2) SYNOPTIQUE DU BANC DE MESURE :



3) PROCEDURE D'ALIGNEMENT :

- A. (10.24 MHz) Réglage de fréquence de référence.
 - a) brancher le fréquencemètre sur la broche 3 du P.L.L.
 - b) l'écran de contrôle indique 10.24000MHz.
 - c) on peut accepter une tolérance entre $\pm 200\text{Hz}$. Dans le cas contraire remplacer X1 (10.24 MHz).

B. Réglage des fréquences (10.695/10.6925/10.6975 MHz) :

- a) brancher le fréquencemètre sur TP6.
- b) 10.695 MHz : mettre le sélecteur de mode sur CW. Régler L26 sur 10.695 MHz +0, -100Hz.
- c) 10.6925 MHz : replacer sur mode USB. Régler L27 sur 10.6925 MHz +0, -100Hz.
- d) 10.6975 MHz : replacer le sélecteur de mode sur LSB. Régler L28 sur 10.6975 MHz, +0, -10Hz.

C. Réglage du niveau d'entrée de la fréquence PLL :

- a) Se placer sur mode AM et la commande du clarifieur sur position centrale; sélectionner la bande D du canal 19.
- b) Brancher le synchroscope sur TP4 (broche 2 du P.L.L.
- c) Lecture 2,48 MHz

D. Réglage VCO :

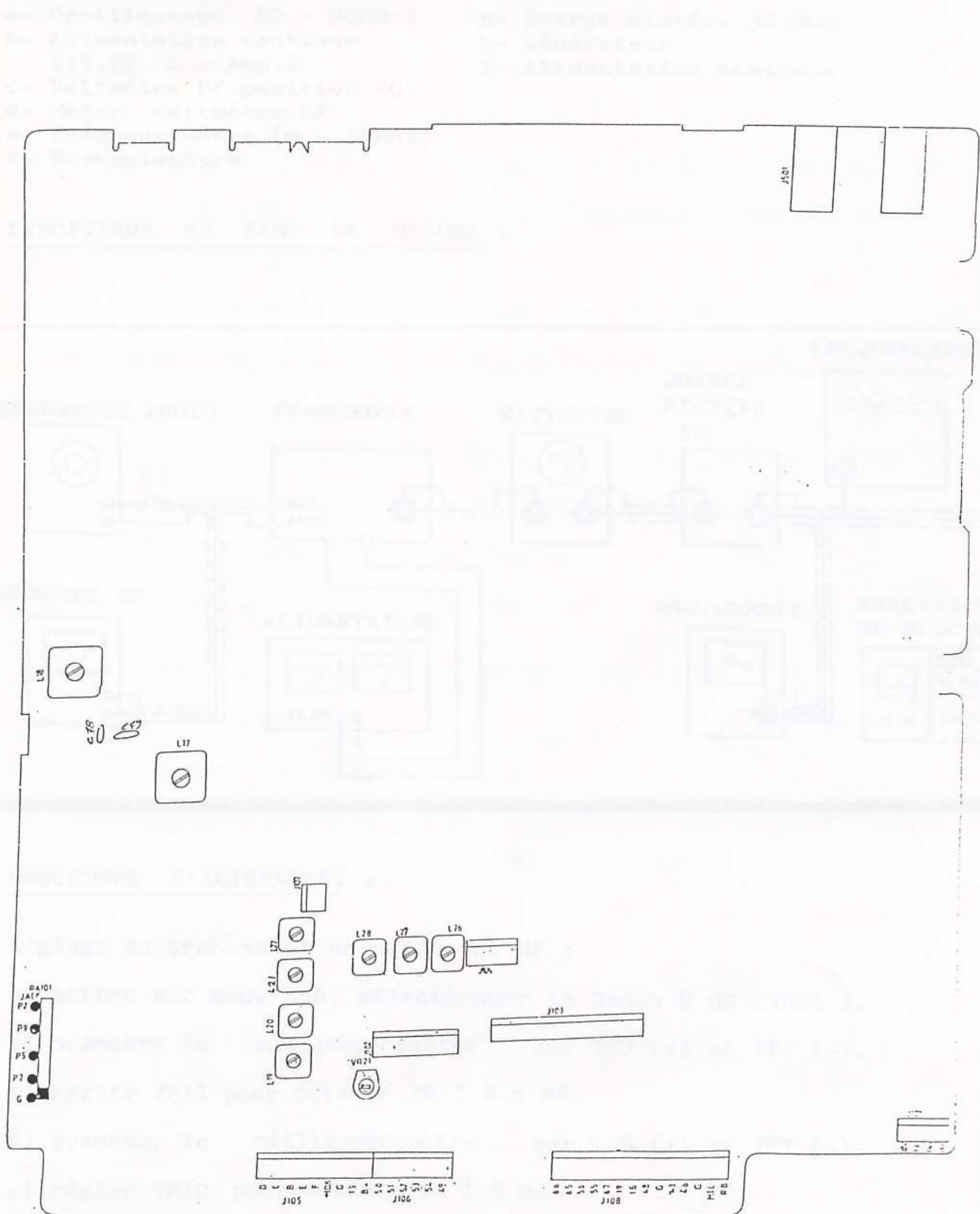
- a) placer le sélecteur de mode sur AM, la commande du clarifieur au centre, et placer le sélecteur de bande sur position F avec le canal 40.
- b) brancher le synchroscope sur R 74
- c) régler L18 pour un maximum d'amplitude sur la fréquence de V.C.O. (17,610 MHz)
- d) brancher un Voltmètre sur continu sur la broche 7 du P.L.L.
- e) Régler L17 sur courant continu $5.0 \pm 0.1V$.
- f) Vérifier la bande A sur le canal 1 , vous devez obtenir 1.5V DC minimum.

E Réglage (fréquence OFF-SET) :

- a) brancher le fréquencemètre sur TP-3 (broche de borne L-18).
- b) mettre le sélecteur de bande sur AM et le bouton COARSE au centre.

- c) sélectionner la bande C et le canal 19.
- d) régler L-19 sur 16.490 MHz \pm 50 Hz.
- e) mettre le sélecteur de mode sur USB.
- f) régler L-20 sur 16.4925 MHz \pm 50 Hz.
- g) mettre sur mode LSB.
- h) régler L-21 sur 16.4875 MHz \pm 50 Hz.
- i) mettre sur le mode LSB et en émission.
- j) régler VR21 sur 16.4875 MHz \pm 50Hz.

EMPLACEMENT DES POINTS D'ALIGNEMENTS

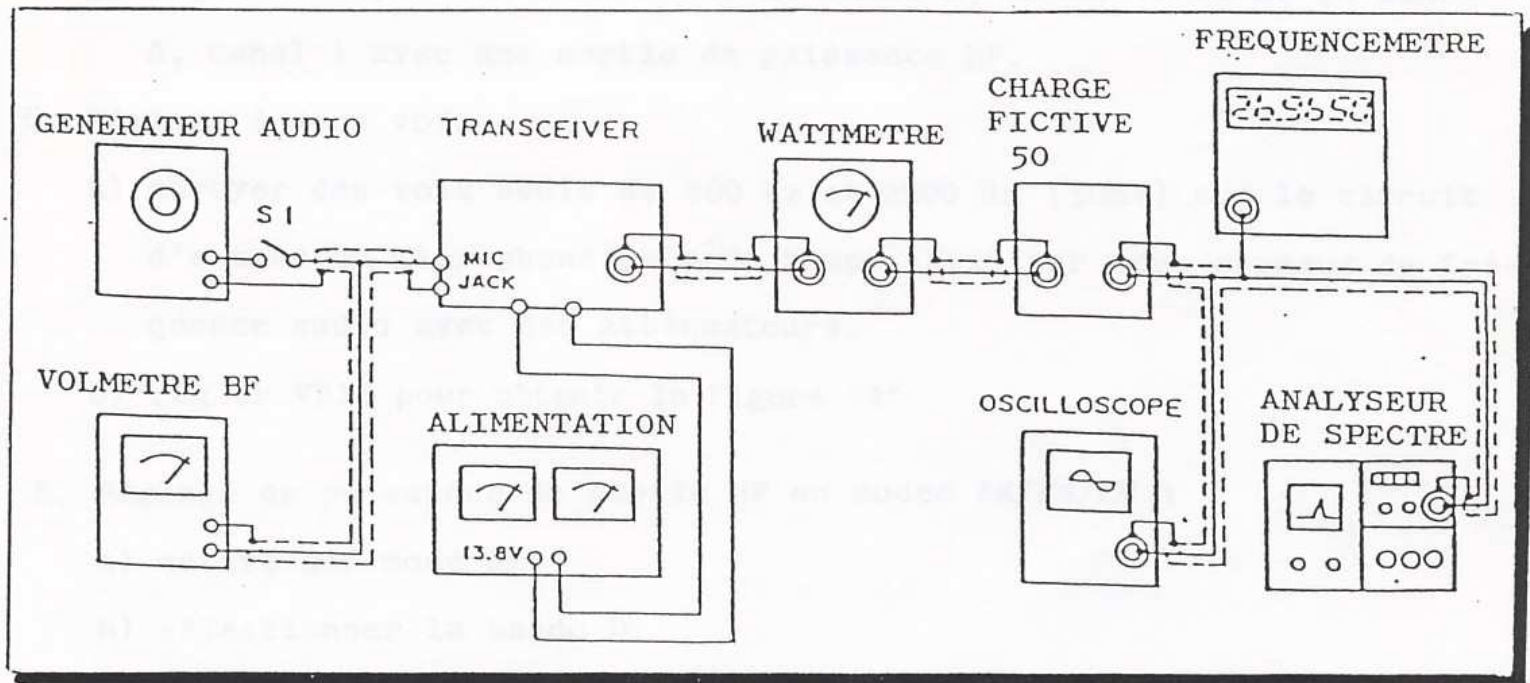


ALIGNEMENT DE L'EMETTEUR

1) EQUIPEMENT NECESSAIRE :

- a- Oscilloscope (0 - 50MHz)
- b- Alimentation continue (13.8V, 2 - Amp.)
- c- Voltmètre BF position AC
- d- Meter Wattmètre HF
- e- Fréquencemètre (0 - 30MHz)
- f- Excursiomètre
- g- Charge fictive 50 Ohm
- h- Générateur
- i- Alimentation continue

2) SYNOPTIQUE DU BANC DE MESURE :



3) PROCEDURE D'ALIGNEMENT :

A. Réglage du transistor de puissance HF :

- a) mettre sur mode USB, sélectionner la bande D du canal 1.
- b) brancher le milliampèremètre sur TP9 (+) et TP8 (-).
- c) régler VR11 pour obtenir 20 ± 0.5 mA.
- d) brancher le milliampèremètre sur TP9 (+) et TP7 (-).
- e) régler VR10 pour obtenir 50 ± 5 mA
- f) régler VR20 pour obtenir 100 ± 5 mA.

B. Réglage de l'amplificateur de puissance HF:

- a) mettre sur mode USB.
- b) envoyer un signal audio de 2500 Hz 30 mV sur le circuit d'entrée du microphone. (Utiliser une prise micro fictive).
- c) placer sur bande F et sur canal 40.
- d) régler VR12 et L42 pour un maximum de sortie de puissance HF.
- e) régler L40, L43, L44 et L33 pour un maximum de sortie de puissance HF.
- f) répéter les étapes 3) à 5).
- g) régler L42 pour la balance de la bande F, canal 40 et de la bande A, canal 1 avec une sortie de puissance HF.

C. Réglage à deux voix :

- a) envoyer des voix audio de 400 Hz et 2500 Hz (30mV) sur le circuit d'entrée du microphone en même temps. Utiliser deux signaux de fréquence audio avec des atténuateurs.
- b) régler VR12 pour obtenir la Figure "A"

D. Réglage de puissance de sortie HF en modes AM/FM/CW :

- a) mettre sur mode AM.
- b) sélectionner la bande D.
- c) sélectionner le canal 1.
- d) régler VR13 sur une puissance de sortie HF de 5 Watts.

E. Réglage de modulation en mode AM :

- a) envoyer un signal audio de 1000 Hz 30mV sur l'appareil.
- b) régler VR14 pour une profondeur de modulation égale à 90%.

F. Réglage de l'indice d'excursion en mode FM :

- a) placer sur mode FM.
- b) envoyer un signal audio de 1000 Hz 30mV sur le circuit de modulation.
Utiliser une prise micro fictive.
- c) Brancher un excursiomètre sur la sortie d'antenne de l'appareil.
- d) régler VR5 pour obtenir ± 2 kHz.

G. Réglage du Vumètre de puissance HF :

- a) mettre sur mode FM.
- b) en comparant l'affichage du Vumètre externe de puissance HF et du Vumètre intégré, régler VR8 afin d'obtenir une indication identique sur le Vumètre de puissance de l'appareil.

H. Réglage de la tonalité en mode cw :

- a) mettre sur mode CW.
- b) brancher une charge fictive de 8 Ohms AF VTVM sur la prise jack du haut-parleur externe et appuyer sur la touche CW sur la prise jack CW.
- c) Appuyer sur la touche CW et régler VR16 sur 200 ± 10 mV.

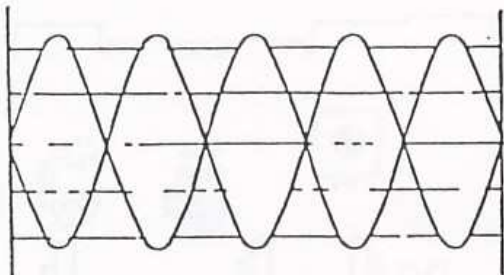
REFERENCE : MODE SSB, ALIGNEMENT A 2 VOIX.

IMPORTANT: réglage RV12 ... ne pas tourner
RV12 dans le sens des aiguilles de la mon-
tre au-delà d'une position à 2 heures sinon
LE TRANSISTOR DE PUISSANCE HF SERA DETRUIT

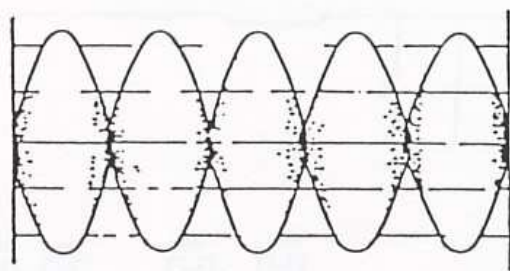
FIGURE

EMPLACEMENT DES POINTS D'ALIGNEMENTS

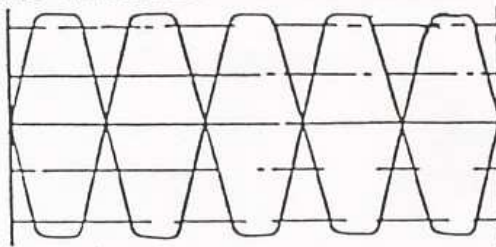
A. EMETTEUR CORRECTEMENT AJUSTE.



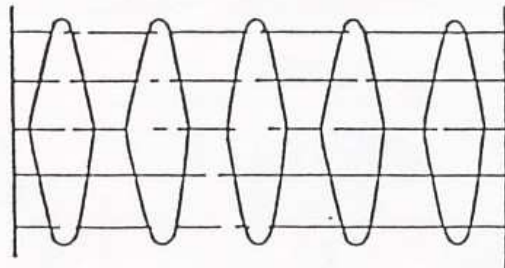
B. TONS DU GENERATEUR MAL AJUSTES.



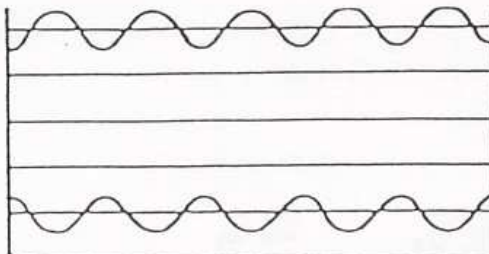
C. MODULATION EXCESSIVE
AJUSTER RV-12 SENS CONTRAIRE.
DES AIGUILLES D'UNE MONTRE.



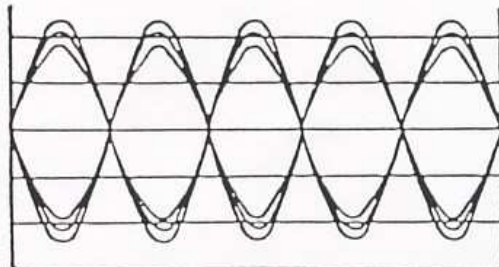
D. TRANSISTOR FINAL INCORRECTEMENT
POLARISE - AJUSTER VR-12.



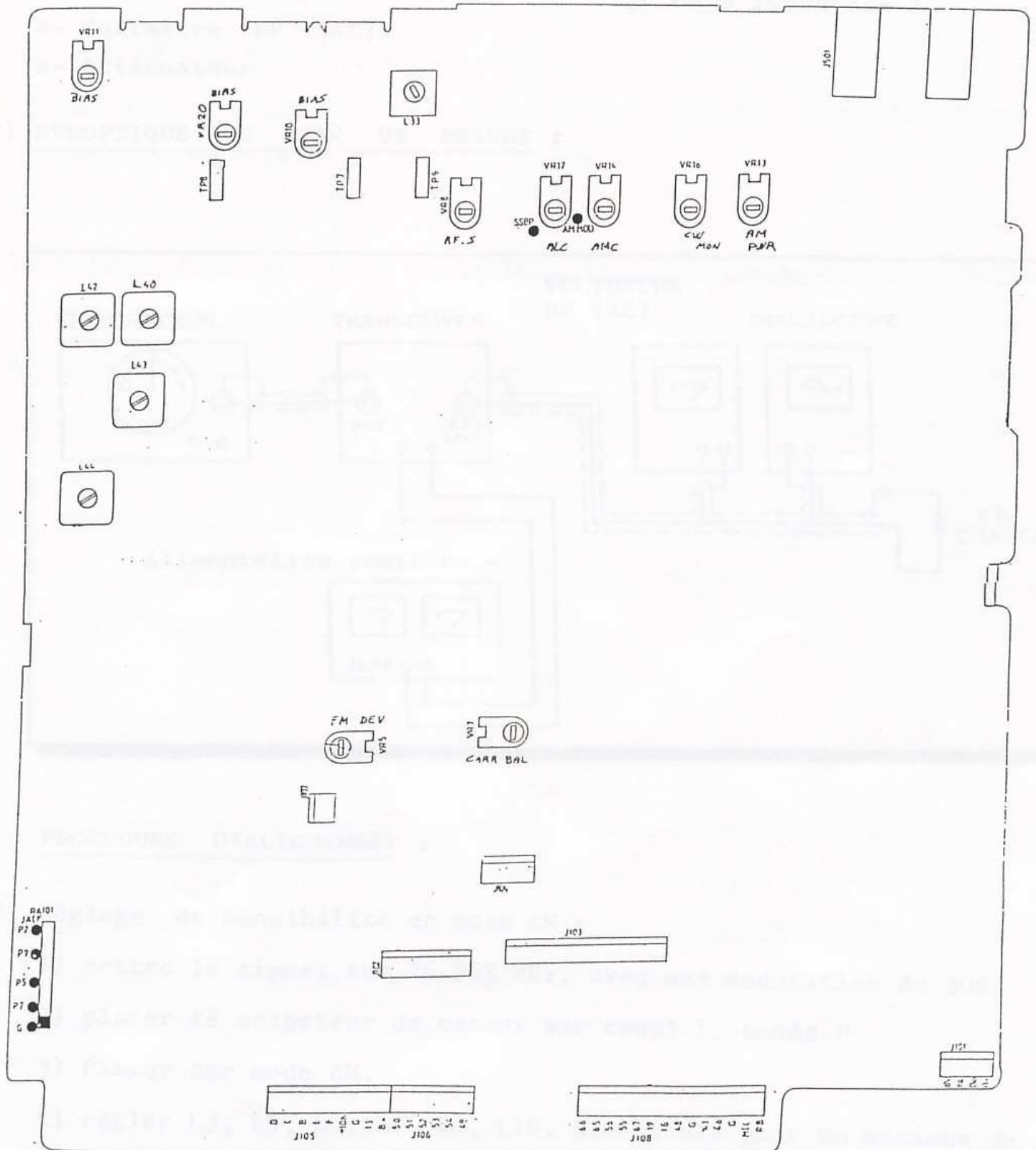
E. SOUS MODULATION -
AJUSTER RV-12 DANS LE SENS
DES AIGUILLES D'UNE MONTRE.



F. IDEM A. MAIS NIVEAU D'ENTREE
INSTABLE.



EMPLACEMENT DES POINTS D'ALIGNEMENTS

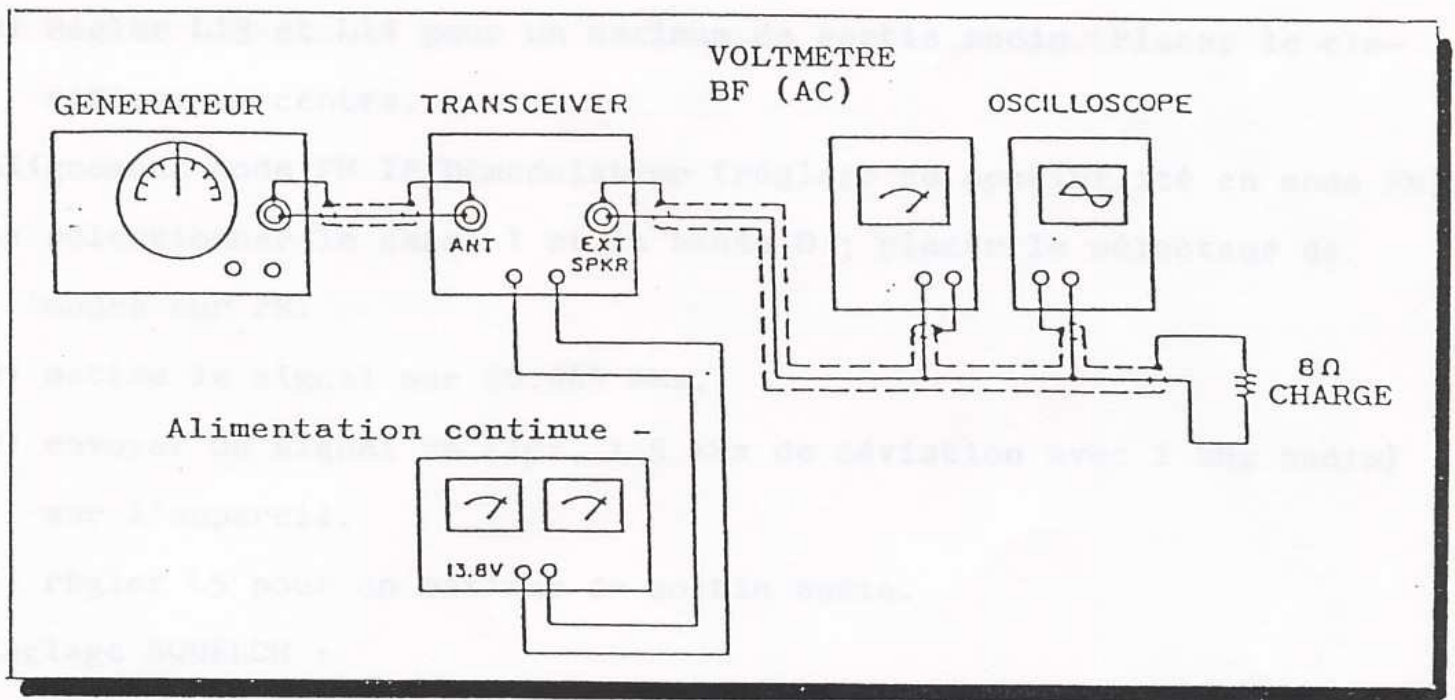


ALIGNEMENT DU RECEPTEUR

1) EQUIPEMENT NECESSAIRE :

- a- Oscilloscope (0 - 50 MHz)
- b- Alimentation continue (13.8V, 2-Amp.)
- c- Générateur HF (27MHz Band, 1000Hz, 50% AM Modulation et 50 Ohms Impédance)
- d- Voltmètre BF (AC)
- e- Atténuateur

2) SYNOPTIQUE DU BANC DE MESURE :



3) PROCEDURE D'ALIGNEMENT :

A. Réglage de sensibilité en mode AM :

- 1) mettre le signal sur 26.965 MHz, avec une modulation de 30%.
- 2) placer le sélecteur de canaux sur canal 1, bande D.
- 3) Placer sur mode AM.
- 4) régler L3, L4, L6, L7, L8, L10, L11 et L12 pour un maximum de sortie audio des bornes de sortie du haut-parleur. (à travers une char

ge fictive).

Note : maintenir le niveau de sortie du signal aussi bas que possible pour éviter une réaction de la C.A.G.

5) Après avoir terminé les opérations ci-dessus, régler L8 pour équilibrer les bandes de A à F

B. Réglage de sensibilité en mode SSB :

1) envoyer un signal d'une fréquence de 26.966 MHz sans modulation.

2) Sélectionner le canal 1 et la bande D.

3) Mettre sur mode USB.

4) Régler L13 et L14 pour un maximum de sortie audio. Placer le clarifieur au centre.

C. Alignement mode FM IF/Démodulateur (réglage de sensibilité en mode FM):

1) sélectionner le canal 1 et la bande D ; placer le sélecteur de modes sur FM.

2) mettre le signal sur 26.965 MHz.

3) envoyer un signal FM (1 μ V, 1.5 kHz de déviation avec 1 kHz audio) sur l'appareil.

4) régler L5 pour un maximum de sortie audio.

D. Réglage SQUELCH :

1) placer sur mode AM.

2) envoyer un signal pour fournir un signal d'entrée de puissance RF de -60dB (224 μ V), 1 kHz 30% (modulé à) et faire tourner la commande du Squelch entièrement dans le sens des aiguilles d'une montre.

3) brancher l'oscilloscope sur la borne de sortie du haut-parleur.

Régler VR4 sur une position telle que la sortie audio disparaisse de l'oscilloscope.

Vérifier que le bouton de Squelch fonctionne entre -48 et -70dB sur tous les modes. Le Squelch SSB RX est automatiquement réglé par VR3

et ne requiert pas de réglage particulier.

E. Réglage du Vumètre-S :

- 1) mettre sur mode AM.
- 2) régler le signal sur (sa sortie) -67 dB(100uV).
- 3) régler VR1 pour que le Vumètre-S indique "9" sur l'échelle.
- 4) placer le sélecteur de modes sur mode USB.
- 5) régler VR2 pour que le Vumètre-S indique "9".

F. Réglage du suppresseur de parasites :

- 1) mettre sur mode AM et sélectionner le canal 40, bande A.
- 2) régler le signal sur 26.045 MHz (canal 39), sans modulation ; un signal d'entrée de puissance RF de -67 dB(100uV).
- 3) allumer NB/ANL/SW.
- 4) Brancher un Voltmètre DC sur TP1. Régler L1 et L2 pour obtenir 2-3V

EMPLACEMENT DES POINTS D'ALIGNEMENTS

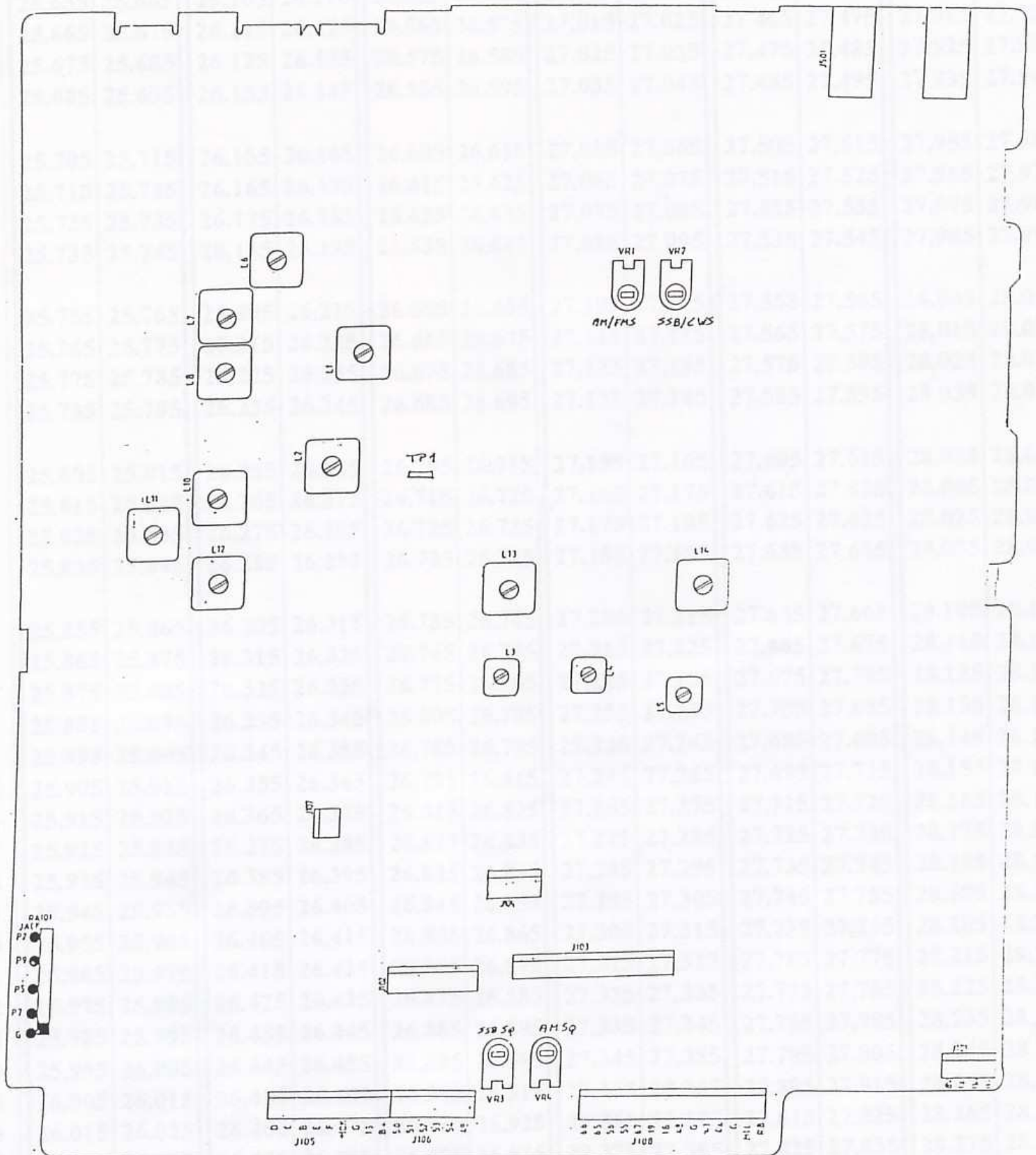
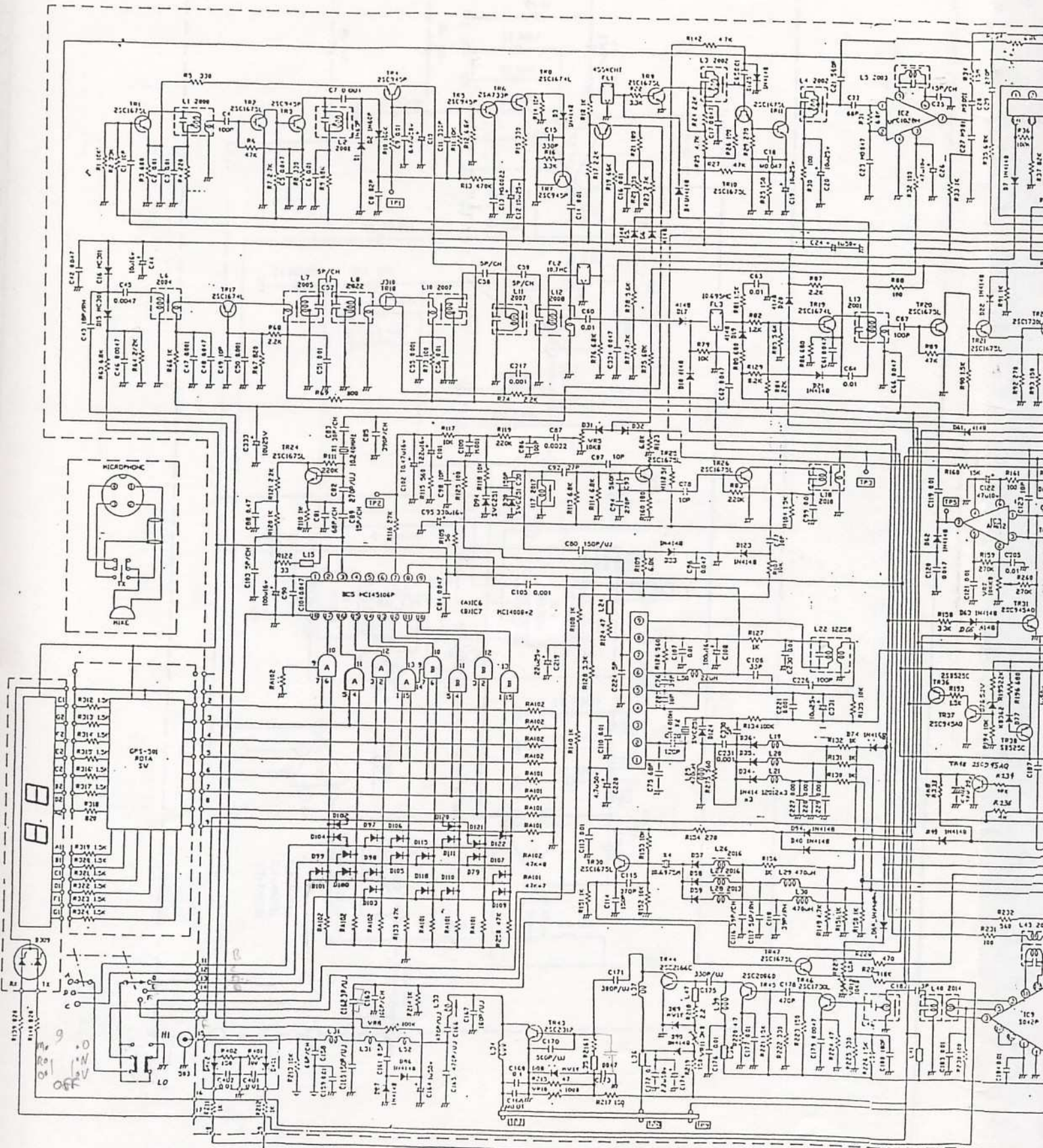
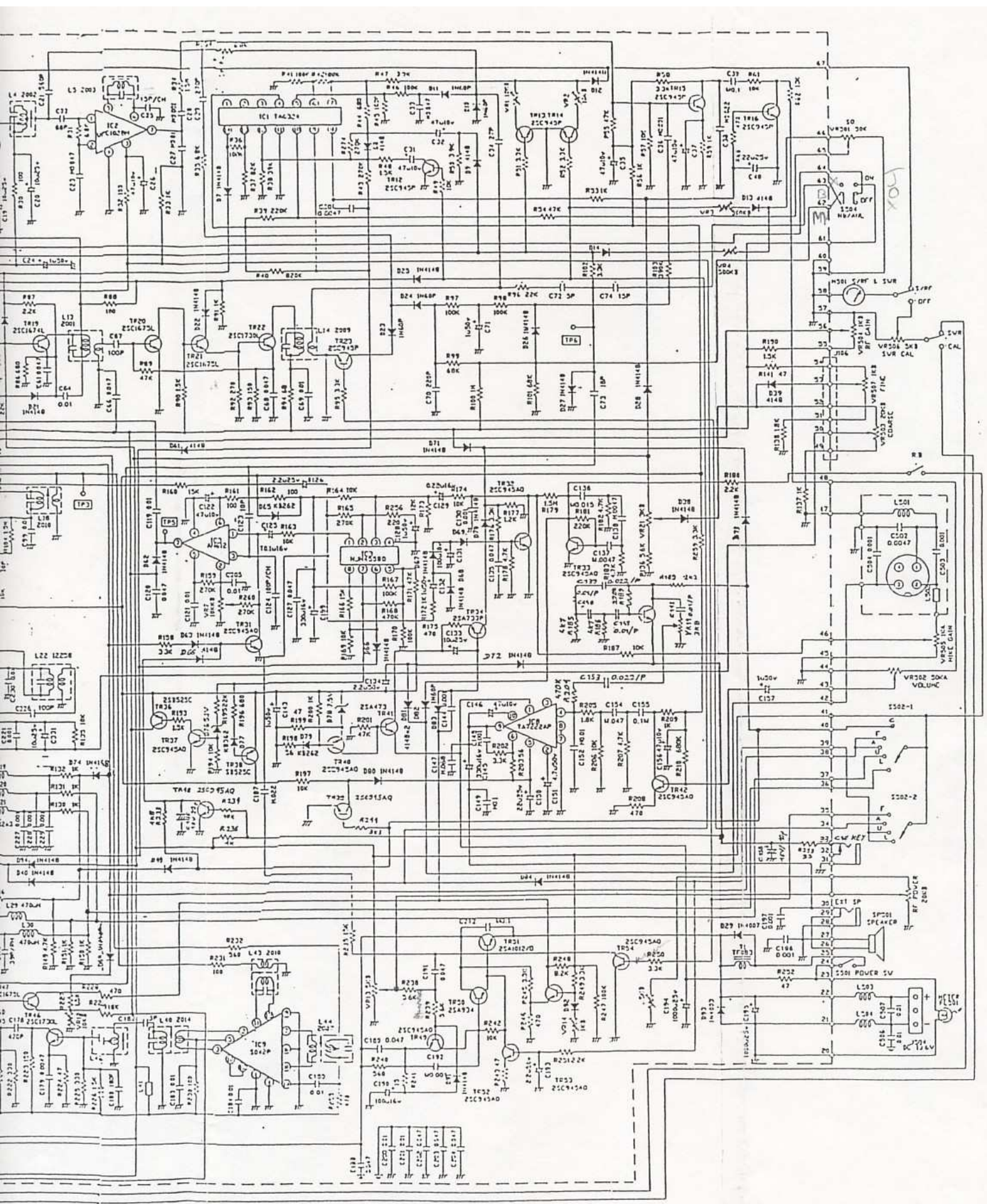
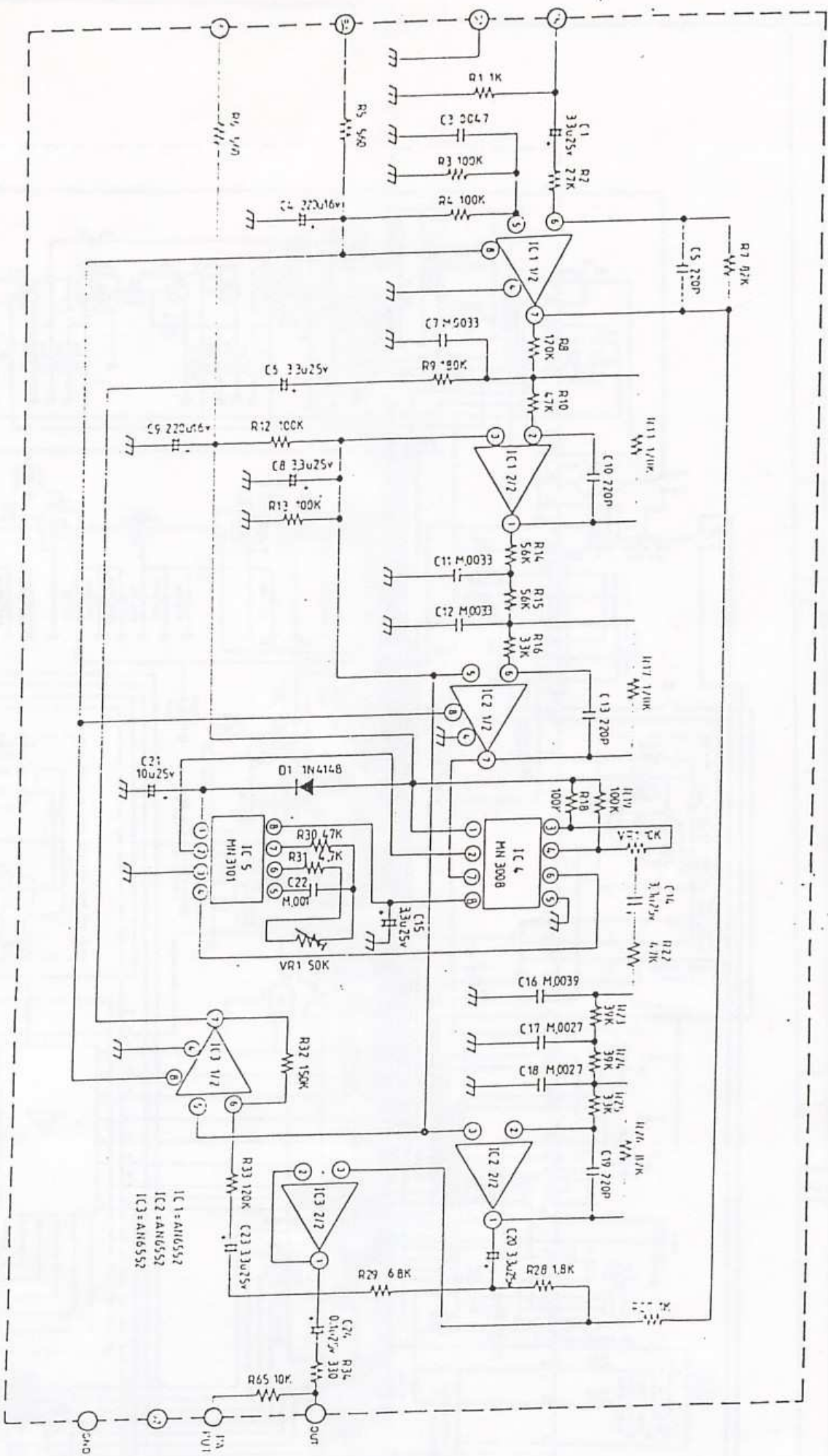


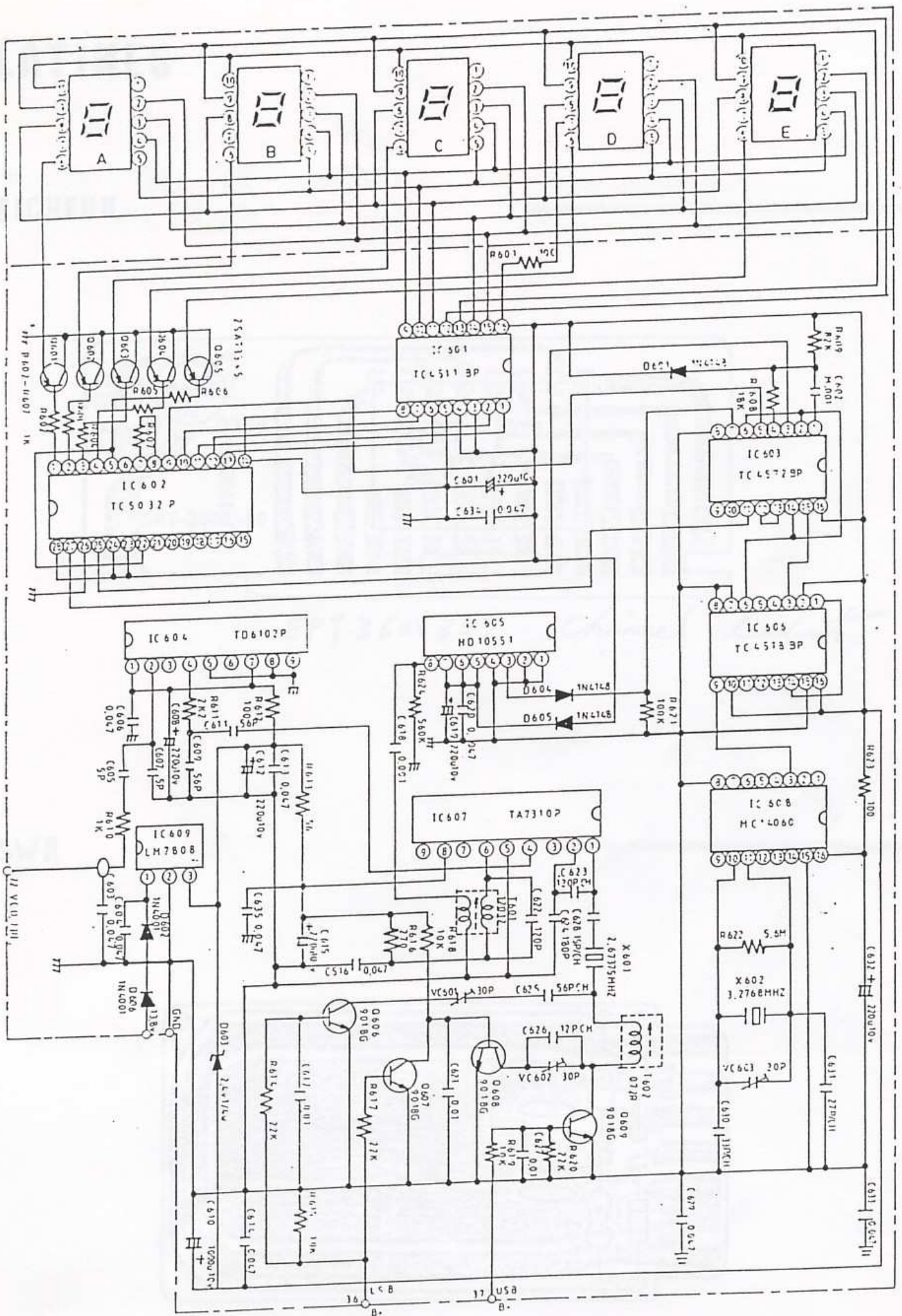
Tableau des Fréquences

MODEL: SS-3900											
Frequency/Channel Chart											
LOW BAND						HIGH BAND					
A-Band		B-Band		C-Band		D-Band		E-Band		F-Band	
Chan- nel	MHz Frequency	Chan- nel	MHz Frequency	Chan- nel	MHz Frequency	Chan- nel	MHz Frequency	Chan- nel	MHz Frequency	Chan- nel	MHz Frequency
1	25.615	1	26.065	1	26.515	1	26.965	1	27.415	1	27.865
2	25.625	2	26.075	2	26.525	2	26.975	2	27.425	2	27.875
3	25.635	3	26.085	3	26.535	3	26.985	3	27.435	3	27.885
4	25.655	4	26.105	4	26.555	4	27.005	4	27.455	4	27.905
5	25.665	5	26.115	5	26.565	5	27.015	5	27.465	5	27.915
6	25.675	6	26.125	6	26.575	6	27.025	6	27.475	6	27.925
7	25.685	7	26.135	7	26.585	7	27.035	7	27.485	7	27.935
8	25.705	8	26.155	8	26.605	8	27.055	8	27.505	8	27.955
9	25.715	9	26.165	9	26.615	9	27.065	9	27.515	9	27.965
10	25.725	10	26.175	10	26.625	10	27.075	10	27.525	10	27.975
11	25.735	11	26.185	11	26.635	11	27.085	11	27.535	11	27.985
12	25.755	12	26.205	12	26.655	12	27.105	12	27.555	12	28.005
13	25.765	13	26.215	13	26.665	13	27.115	13	27.565	13	28.015
14	25.775	14	26.225	14	26.675	14	27.125	14	27.575	14	28.025
15	25.785	15	26.235	15	26.685	15	27.135	15	27.585	15	28.035
16	25.805	16	26.255	16	26.705	16	27.155	16	27.605	16	28.055
17	25.815	17	26.265	17	26.715	17	27.165	17	27.615	17	28.065
18	25.825	18	26.275	18	26.725	18	27.175	18	27.625	18	28.075
19	25.835	19	26.285	19	26.735	19	27.185	19	27.635	19	28.085
20	25.855	20	26.305	20	26.755	20	27.205	20	27.655	20	28.105
21	25.865	21	26.315	21	26.765	21	27.215	21	27.665	21	28.115
22	25.875	22	26.325	22	26.775	22	27.225	22	27.675	22	28.125
23	25.905	23	26.355	23	26.805	23	27.255	23	27.705	23	28.155
24	25.885	24	26.335	24	26.785	24	27.235	24	27.685	24	28.135
25	25.895	25	26.345	25	26.795	25	27.245	25	27.695	25	28.145
26	25.915	26	26.365	26	26.815	26	27.265	26	27.715	26	28.165
27	25.925	27	26.375	27	26.825	27	27.275	27	27.725	27	28.175
28	25.935	28	26.385	28	26.835	28	27.285	28	27.735	28	28.185
29	25.945	29	26.395	29	26.845	29	27.295	29	27.745	29	28.195
30	25.955	30	26.405	30	26.855	30	27.305	30	27.755	30	28.205
31	25.965	31	26.415	31	26.865	31	27.315	31	27.765	31	28.215
32	25.975	32	26.425	32	26.875	32	27.325	32	27.775	32	28.225
33	25.985	33	26.435	33	26.885	33	27.335	33	27.785	33	28.235
34	25.995	34	26.445	34	26.895	34	27.345	34	27.795	34	28.245
35	26.005	35	26.455	35	26.905	35	27.355	35	27.805	35	28.255
36	26.015	36	26.465	36	26.915	36	27.365	36	27.815	36	28.265
37	26.025	37	26.475	37	26.925	37	27.375	37	27.825	37	28.275
38	26.035	38	26.485	38	26.935	38	27.385	38	27.835	38	28.285
39	26.045	39	26.495	39	26.945	39	27.395	39	27.845	39	28.295
40	26.055	40	26.505	40	26.955	40	27.405	40	27.855	40	28.305



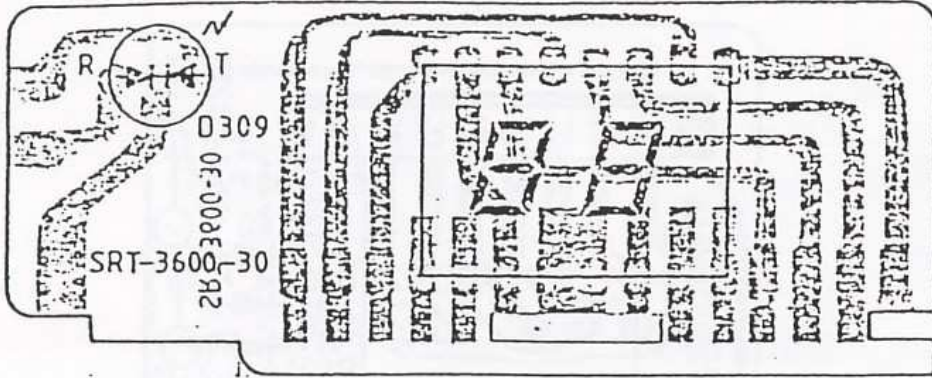






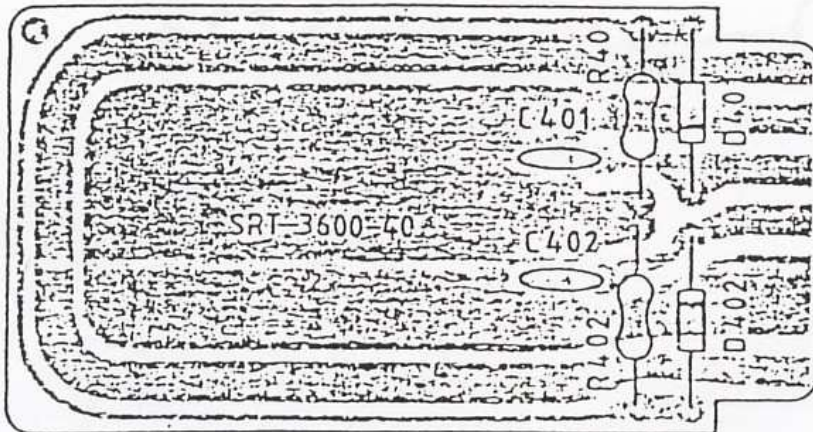
PLATINES

COMMUTATEUR DE CANAL
AFFICHEUR



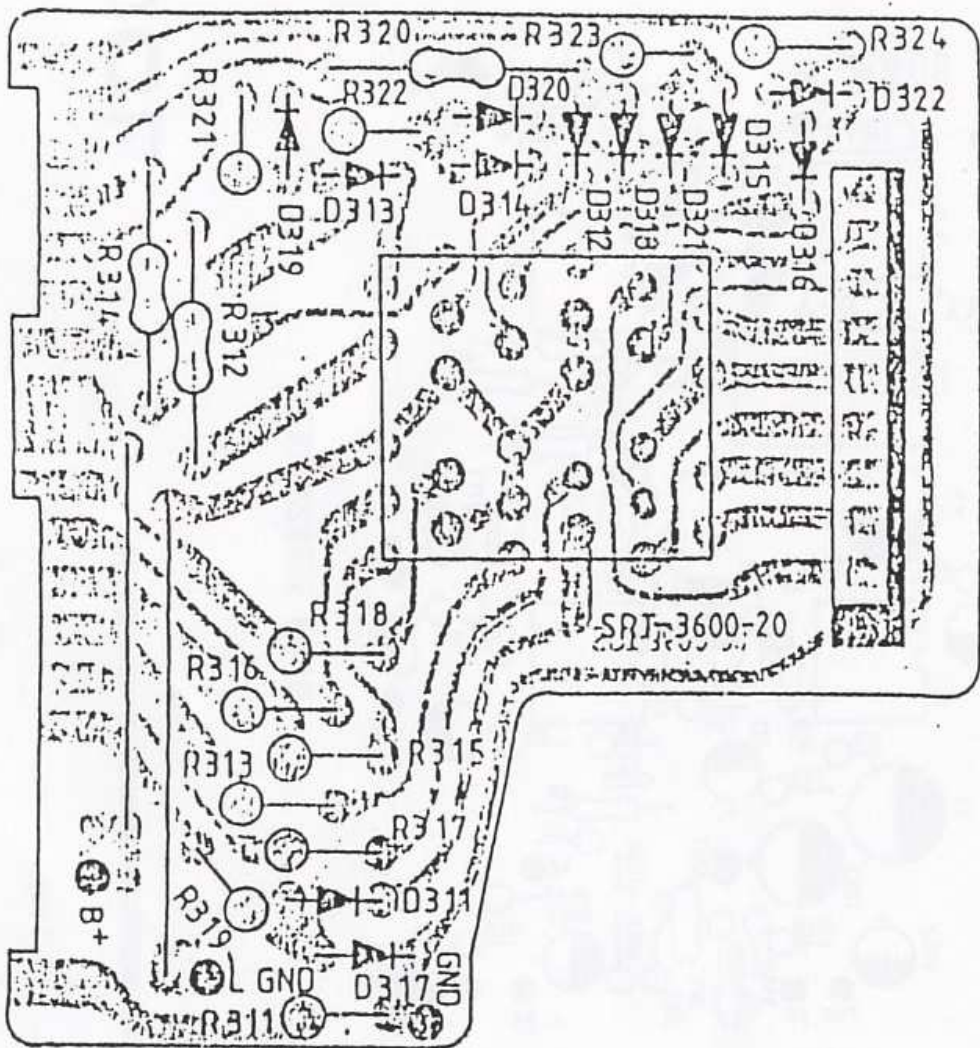
EPT 360030Z Channel Selector

SWR



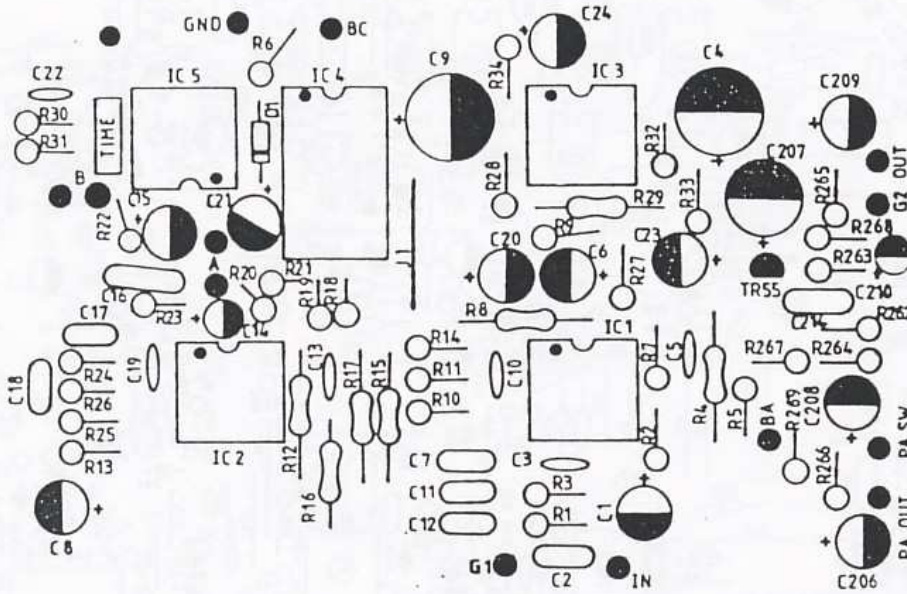
EPT 360040Z SWR

COMMUTATEUR DE CANAUX



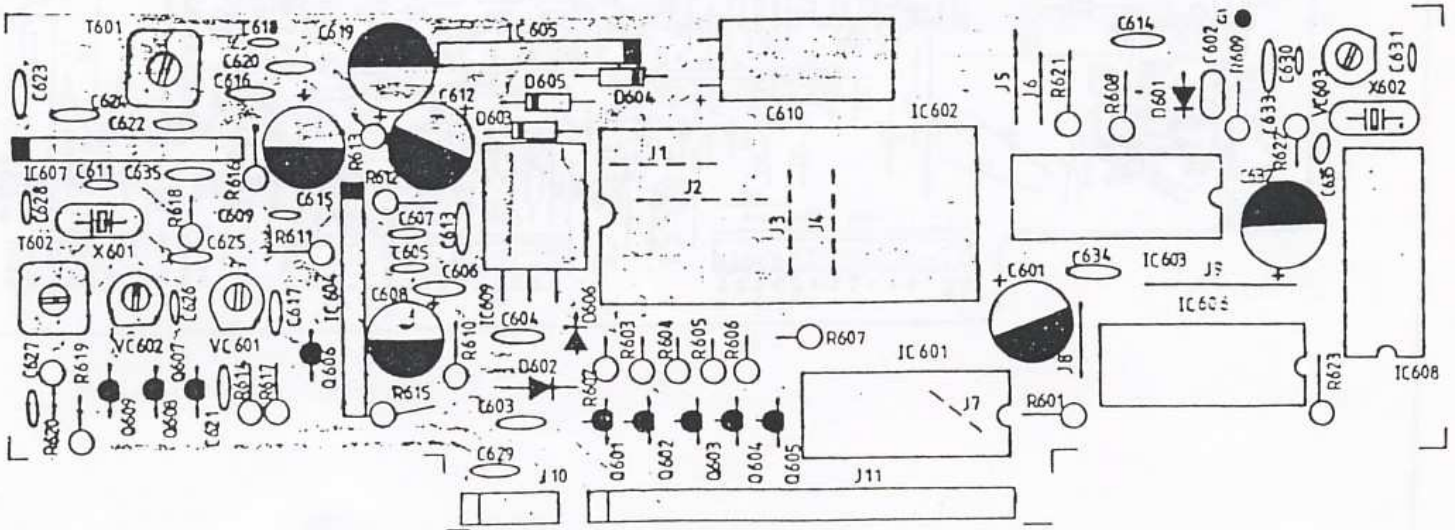
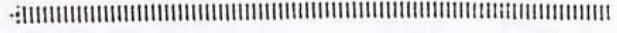
EP T 360020 Z Channel Selector

3900E

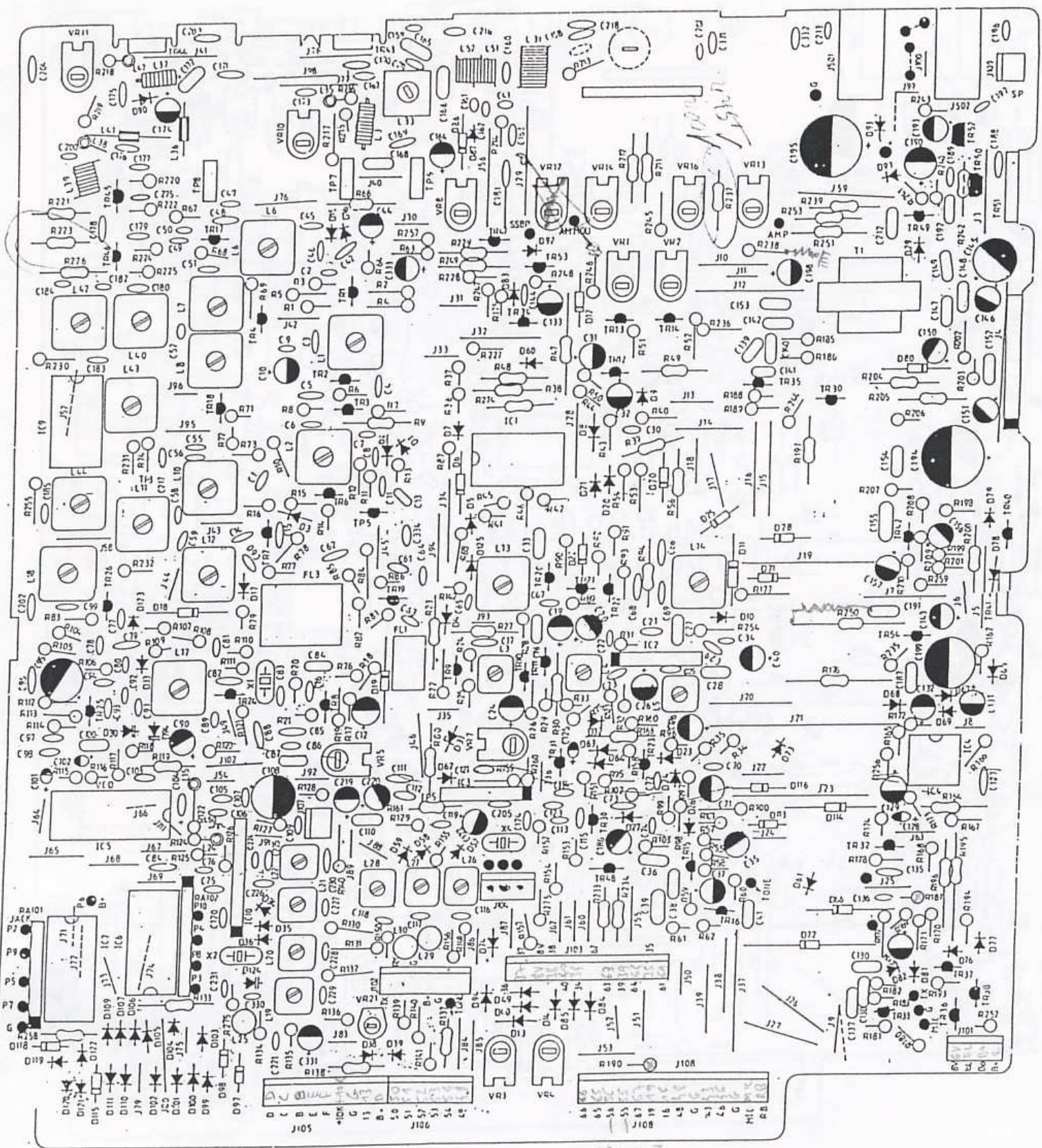


EPTOSSB50Z ECHO

3900F



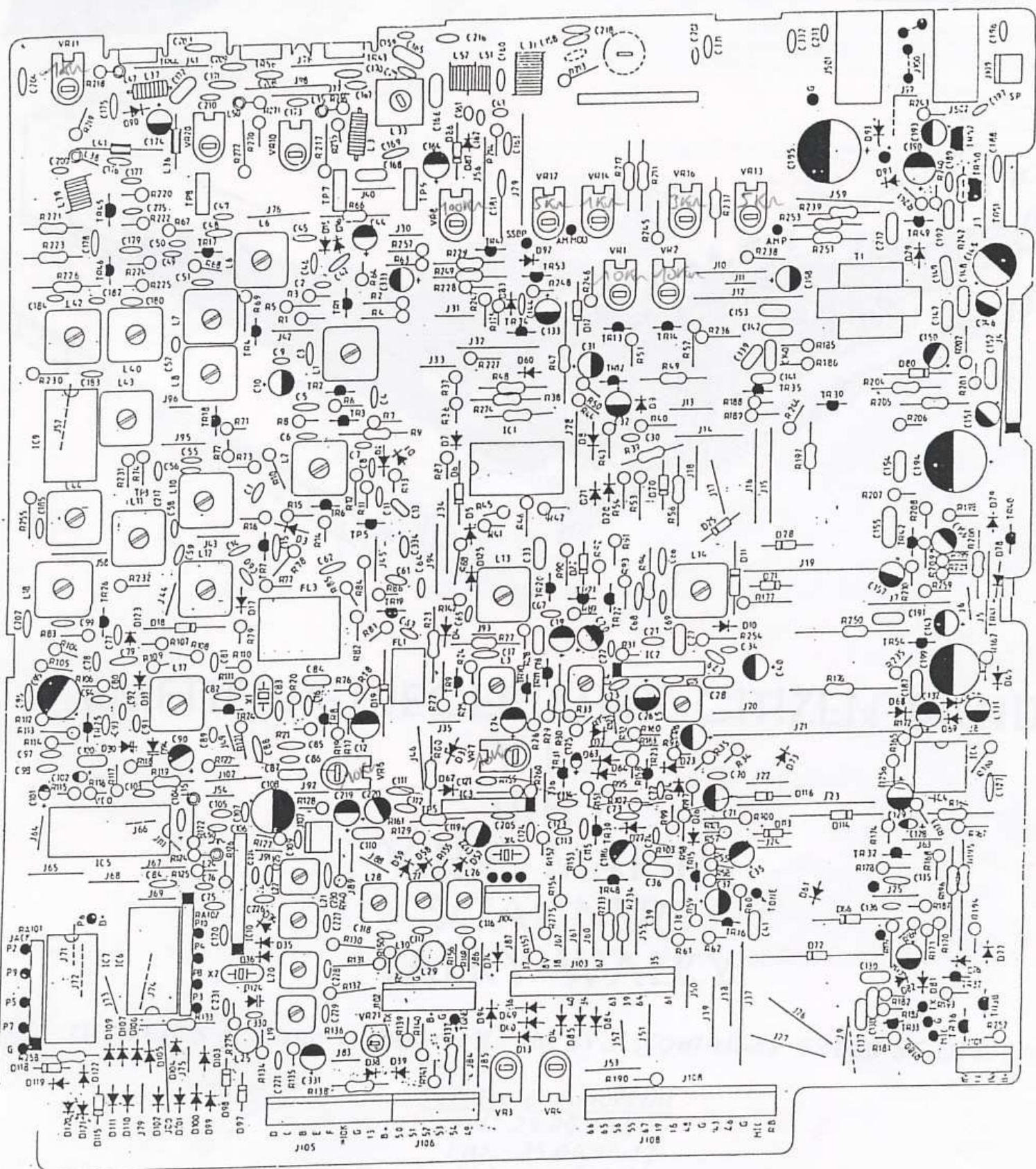
EPT210010A FREQUENCY COUNTER



D105	D106	D107	D108	D109	D110	D111	D112	D113	D114	D115
10K	10K	10K	10K	10K	10K	10K	10K	10K	10K	10K

48	49	50	51	52	53	54	55	56	57	58	59	60	61	62	63	64	65	66	67	68	69	70	71	72	73	74	75	76	77	78	79	80	
10K	10K	10K	10K	10K	10K	10K	10K	10K	10K	10K	10K	10K	10K	10K	10K	10K	10K	10K	10K	10K	10K	10K	10K	10K	10K	10K	10K	10K	10K	10K	10K	10K	10K

010642

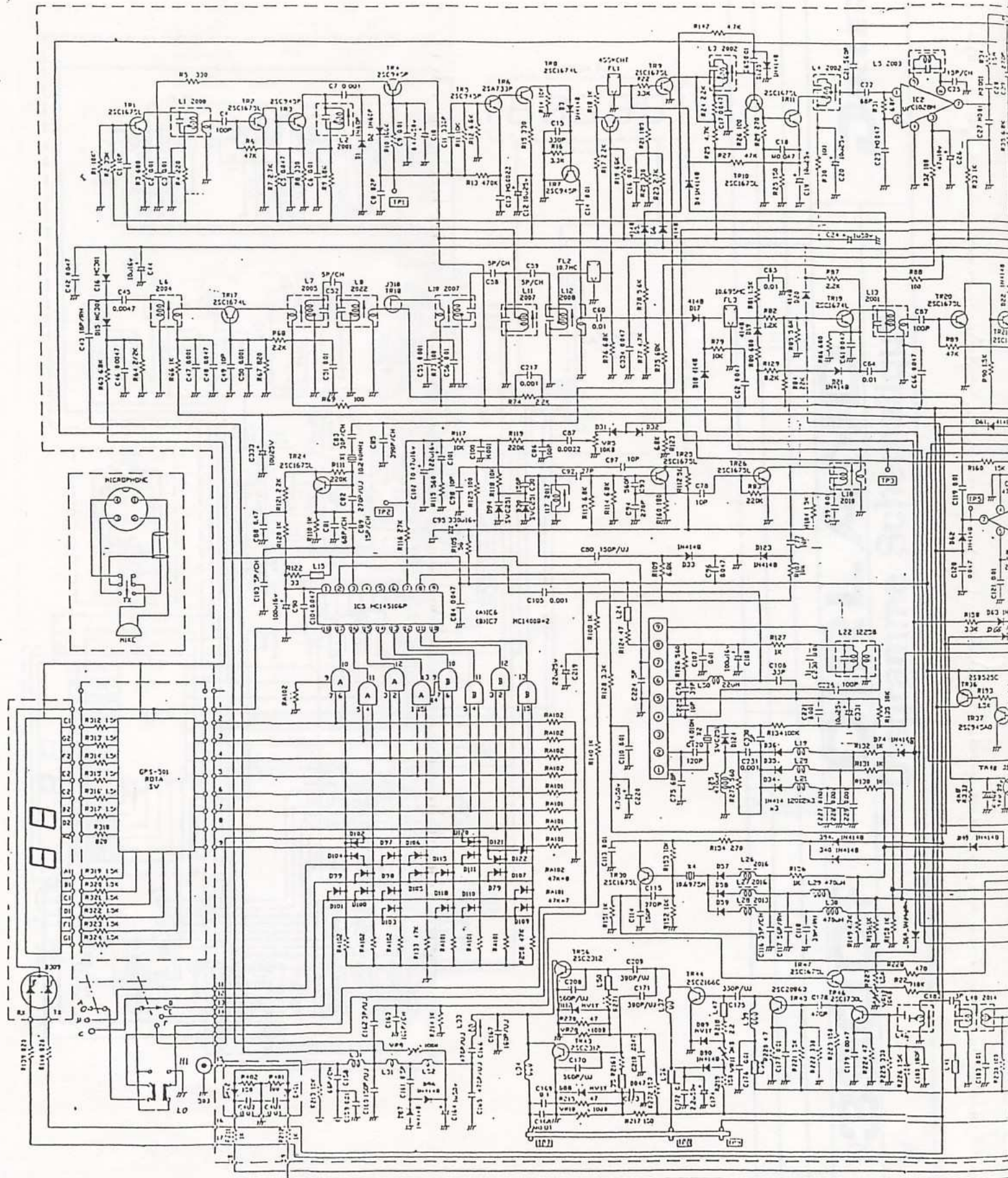


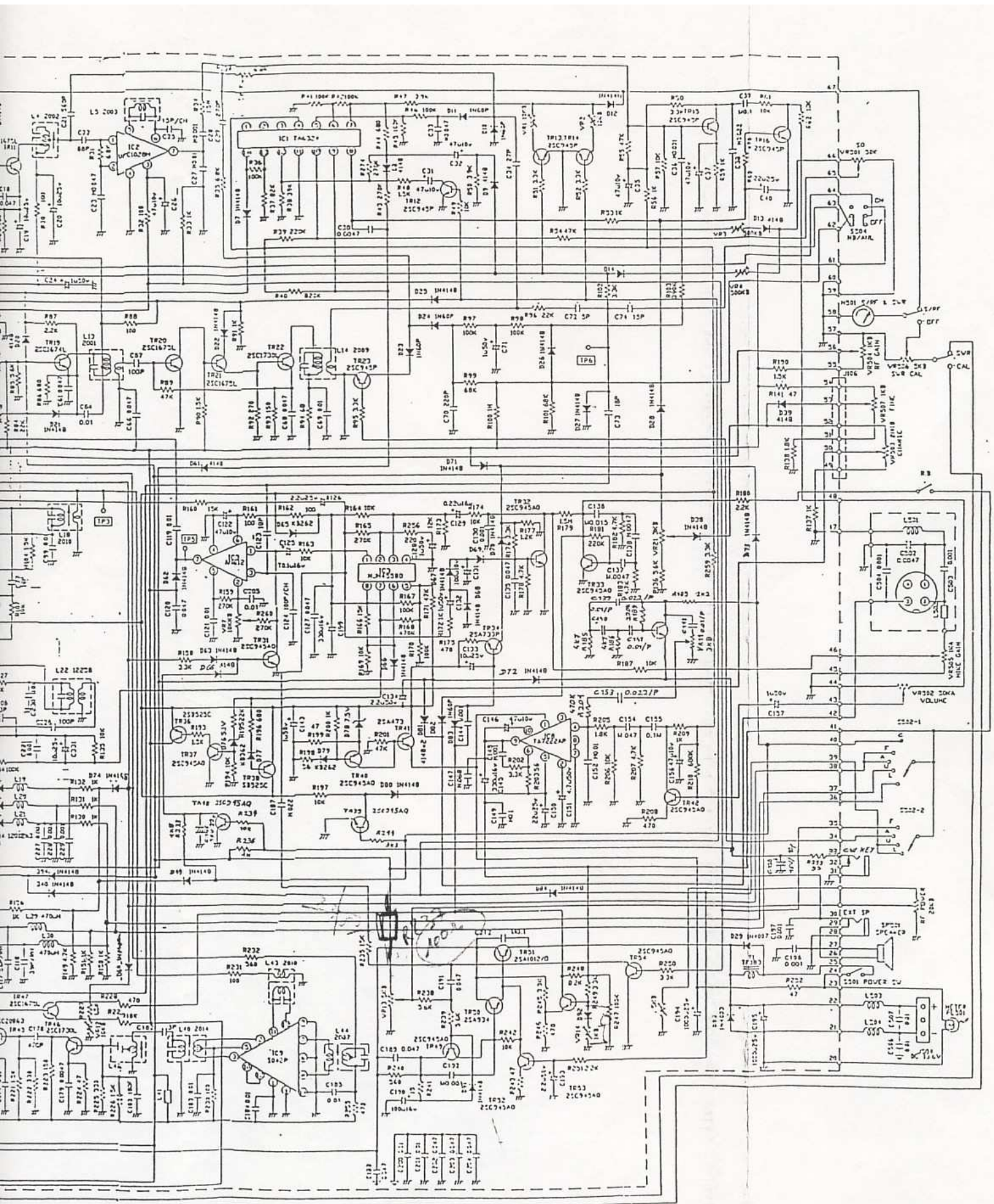
D102
 D101
 D115
 D111
 D110
 J79
 J25
 D70
 D90
 D99
 D97

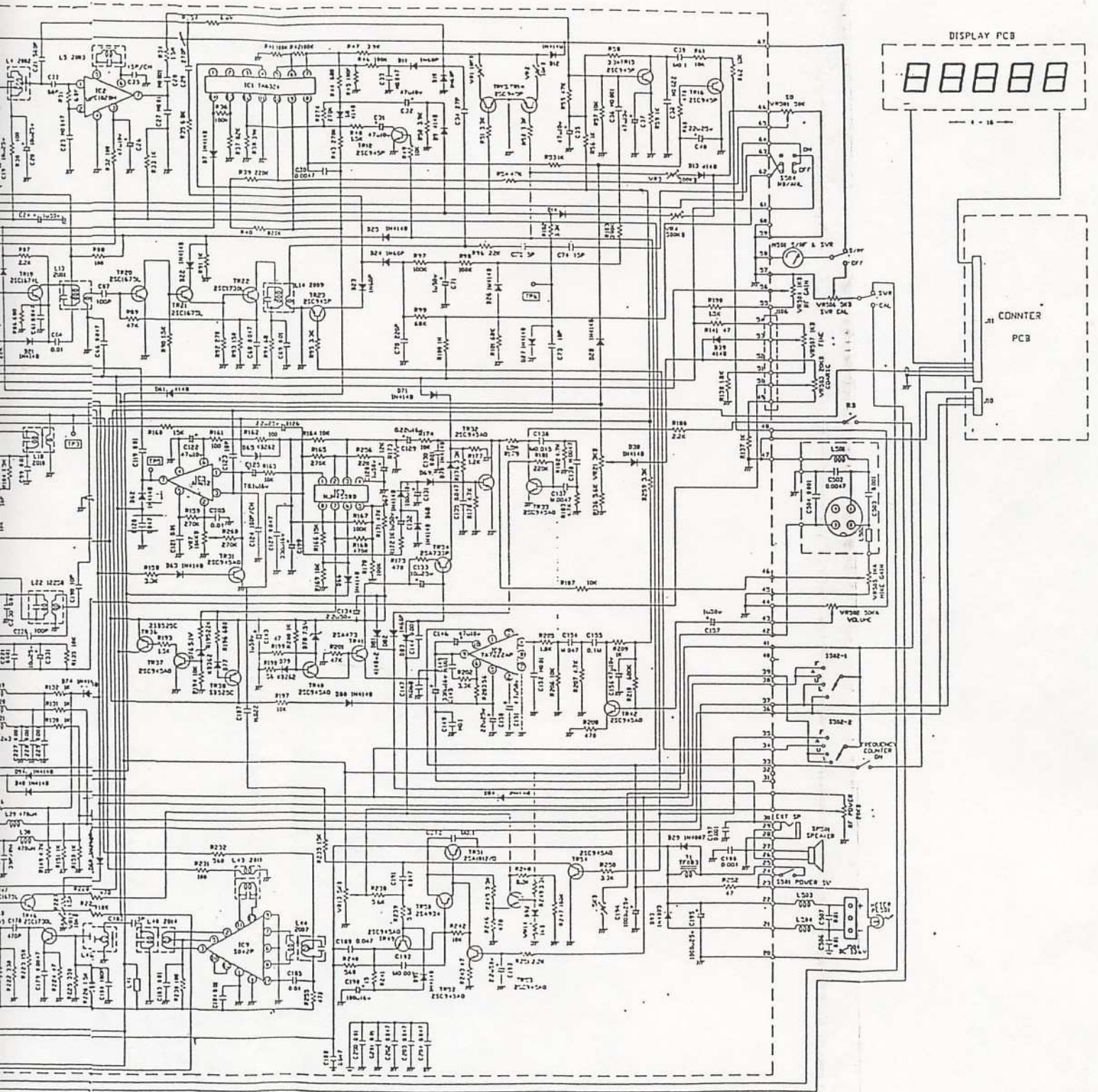
D271
 R115
 C31
 R118
 R119
 R120
 R121
 R122
 R123
 R124
 R125
 R126
 R127
 R128
 R129
 R130
 R131
 R132
 R133
 R134
 R135
 R136
 R137
 R138
 R139
 R140
 R141
 R142
 R143
 R144
 R145
 R146
 R147
 R148
 R149
 R150
 R151
 R152
 R153
 R154
 R155
 R156
 R157
 R158
 R159
 R160
 R161
 R162
 R163
 R164
 R165
 R166
 R167
 R168
 R169
 R170
 R171
 R172
 R173
 R174
 R175
 R176
 R177
 R178
 R179
 R180
 R181
 R182
 R183
 R184
 R185
 R186
 R187
 R188
 R189
 R190
 R191
 R192
 R193
 R194
 R195
 R196
 R197
 R198
 R199
 R200
 R201
 R202
 R203
 R204
 R205
 R206
 R207
 R208
 R209
 R210
 R211
 R212
 R213
 R214
 R215
 R216
 R217
 R218
 R219
 R220
 R221
 R222
 R223
 R224
 R225
 R226
 R227
 R228
 R229
 R230
 R231
 R232
 R233
 R234
 R235
 R236
 R237
 R238
 R239
 R240
 R241
 R242
 R243
 R244
 R245
 R246
 R247
 R248
 R249
 R250
 R251
 R252
 R253
 R254
 R255

J101
 J102
 J103
 J104
 J105
 J106
 J107
 J108
 J109
 J110
 J111
 J112
 J113
 J114
 J115
 J116
 J117
 J118
 J119
 J120
 J121
 J122
 J123
 J124
 J125
 J126
 J127
 J128
 J129
 J130
 J131
 J132
 J133
 J134
 J135
 J136
 J137
 J138
 J139
 J140
 J141
 J142
 J143
 J144
 J145
 J146
 J147
 J148
 J149
 J150
 J151
 J152
 J153
 J154
 J155
 J156
 J157
 J158
 J159
 J160
 J161
 J162
 J163
 J164
 J165
 J166
 J167
 J168
 J169
 J170
 J171
 J172
 J173
 J174
 J175
 J176
 J177
 J178
 J179
 J180
 J181
 J182
 J183
 J184
 J185
 J186
 J187
 J188
 J189
 J190
 J191
 J192
 J193
 J194
 J195
 J196
 J197
 J198
 J199
 J200
 J201
 J202
 J203
 J204
 J205
 J206
 J207
 J208
 J209
 J210
 J211
 J212
 J213
 J214
 J215
 J216
 J217
 J218
 J219
 J220
 J221
 J222
 J223
 J224
 J225
 J226
 J227
 J228
 J229
 J230
 J231
 J232
 J233
 J234
 J235
 J236
 J237
 J238
 J239
 J240
 J241
 J242
 J243
 J244
 J245
 J246
 J247
 J248
 J249
 J250
 J251
 J252
 J253
 J254
 J255

J51
 J52
 J53
 J54
 J55
 J56
 J57
 J58
 J59
 J60
 J61
 J62
 J63
 J64
 J65
 J66
 J67
 J68
 J69
 J70
 J71
 J72
 J73
 J74
 J75
 J76
 J77
 J78
 J79
 J80
 J81
 J82
 J83
 J84
 J85
 J86
 J87
 J88
 J89
 J90
 J91
 J92
 J93
 J94
 J95
 J96
 J97
 J98
 J99
 J100
 J101
 J102
 J103
 J104
 J105
 J106
 J107
 J108
 J109
 J110
 J111
 J112
 J113
 J114
 J115
 J116
 J117
 J118
 J119
 J120
 J121
 J122
 J123
 J124
 J125
 J126
 J127
 J128
 J129
 J130
 J131
 J132
 J133
 J134
 J135
 J136
 J137
 J138
 J139
 J140
 J141
 J142
 J143
 J144
 J145
 J146
 J147
 J148
 J149
 J150
 J151
 J152
 J153
 J154
 J155
 J156
 J157
 J158
 J159
 J160
 J161
 J162
 J163
 J164
 J165
 J166
 J167
 J168
 J169
 J170
 J171
 J172
 J173
 J174
 J175
 J176
 J177
 J178
 J179
 J180
 J181
 J182
 J183
 J184
 J185
 J186
 J187
 J188
 J189
 J190
 J191
 J192
 J193
 J194
 J195
 J196
 J197
 J198
 J199
 J200
 J201
 J202
 J203
 J204
 J205
 J206
 J207
 J208
 J209
 J210
 J211
 J212
 J213
 J214
 J215
 J216
 J217
 J218
 J219
 J220
 J221
 J222
 J223
 J224
 J225
 J226
 J227
 J228
 J229
 J230
 J231
 J232
 J233
 J234
 J235
 J236
 J237
 J238
 J239
 J240
 J241
 J242
 J243
 J244
 J245
 J246
 J247
 J248
 J249
 J250
 J251
 J252
 J253
 J254
 J255

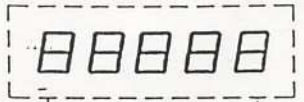






DISPLAY PCB

COUNTER PCB



1 2 3 4 5