

PRINCIPE

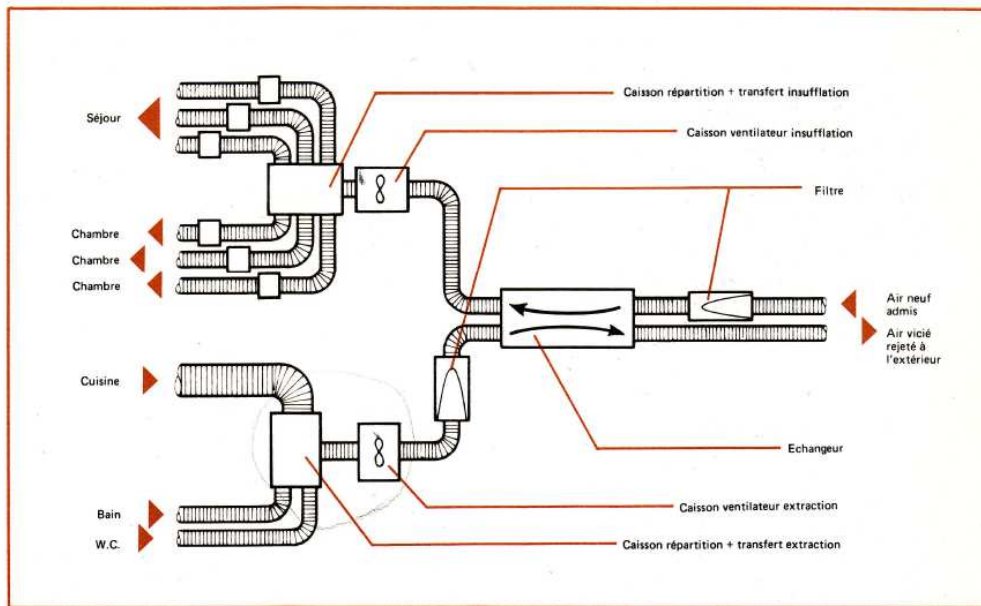
Le VMP.I est un système de ventilation mécanique de pavillons avec insufflation d'air neuf en chambres et séjour, extraction d'air vicié en cuisine et sanitaires, et récupération des calories sur l'air extrait, pour tempérer l'air neuf insufflé.

Ce système vise à obtenir les meilleurs résultats sur le plan du confort intérieur et des économies d'énergies, grâce :

- à l'efficacité de l'échangeur de chaleur (environ 70%) ;
- à la possibilité de transfert des débits en fonction de l'utilisation des pièces du logement.

Le transfert de débit :

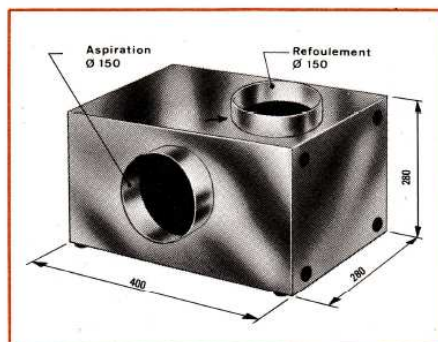
- à l'extraction, en allure de croisière, un débit normal est extrait des pièces techniques. Lors du passage en débit de pointe cuisine, il y a réduction du débit extrait en baigns et W-C ;
- à l'insufflation, en allure de croisière, un débit normal est soufflé en chambres et séjour. Lors du passage en débit de pointe séjour, il y a réduction du débit insufflé en chambres par une utilisation plus rationnelle de la ventilation en fonction du besoin de chaque pièce.



MATERIEL

CAISSONS VENTILATEURS INSUFFLATION OU EXTRACTION

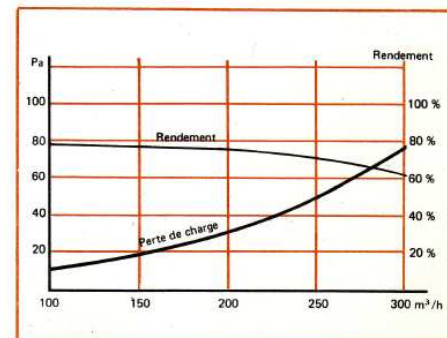
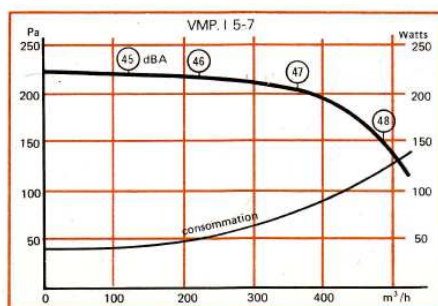
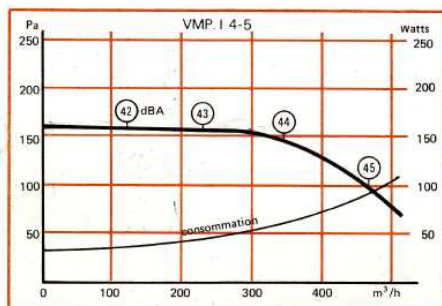
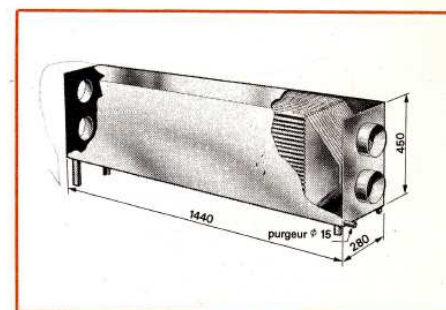
Tôle galvanisée
 Poids : 12 kg.
 Moteur : 1500 tr/mn, 50 hertz, 220 volts monophasé.
 Intensité absorbée : 0,2 ampère.
 Condensateur permanent : 1µ F.
 Echauffement : 30°C
 Roulements étanches graissés à vie.



ECONOMISEUR

Enveloppe en tôle galvanisée. Isolation thermique extérieure. Poids : 24 kg. Échangeur à plaques thermoformées en PVC. Surface d'échange : 20 m².

Flux à contre courant dissymétrique, ce qui permet de réduire les risques de givrage. Pattes pour positionnement incliné, facilitant l'évacuation des condensats (φ 15 mm).

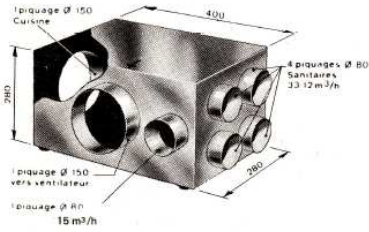


CAISSONS DE RÉPARTITION

Tôle galvanisée.
Poids : 5 kg.

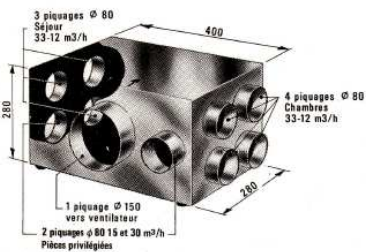
Assurent la répartition des débits.
et leur modulation
grâce à la vanne transfert
commandée par micro-moteur.

EXTRACTION



Modèle	Piquages		Pièces desservies	Débits	
	φ mm	nombre		Croisière	Pointe
VMP.I 4-5	150	1	Cuisine	48 m³/h	132 m³/h
	80	4	Sanitaires	33 m³/h	12 m³/h
VMP.I 5-7	150	1	Cuisine	78 m³/h	162 m³/h
	80	4	Sanitaires	33 m³/h	12 m³/h
	80	1	Divers	15 m³/h	15 m³/h

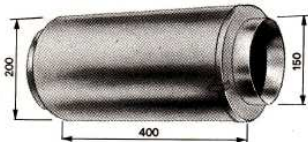
INSUFFLATION



VMP.I 4-5	80	3	Séjour	16 x 3 = 48	44 x 3 = 132
	80	4	Chambres	33 m³/h	12 m³/h
VMP.I 5-7	80	3	Séjour	16 x 3 = 48	44 x 3 = 132
	80	4	Chambres	33 m³/h	12 m³/h
	80	2	Divers	15 et 30 m³/h	15 et 30 m³/h

FILTRES

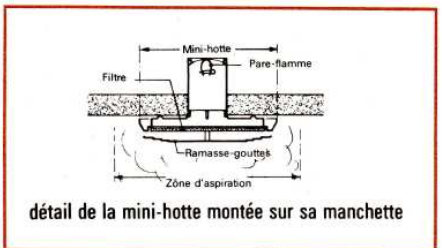
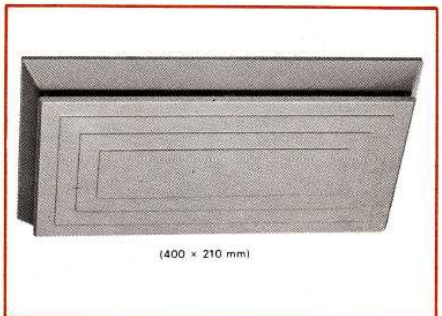
Pour l'insufflation et l'extraction.
Enveloppe en tôle galvanisée.
Média filtrant synthétique,
en forme allongée ;
sa grande surface permet
de réduire les pertes de charge
lors de l'encrassement.



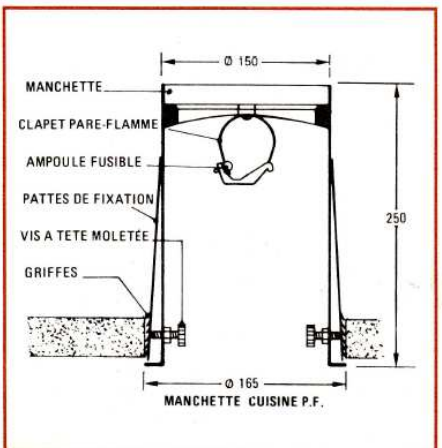
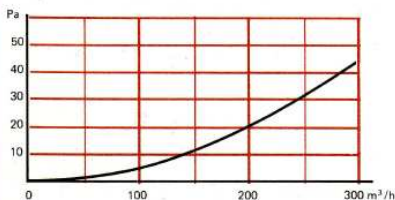
MINI-HOTTE DE CUISINE

Fabrication en plastique.
Filtre incorporé.
Grande efficacité d'extraction
par la création de champs
de vitesses horizontaux.
Ainsi la zone d'aspiration est sensible
jusqu'à 20 cm autour de la hotte.

Manchette de fixation :
Tôle galvanisée.
Clapet pareflamme avec ampoule
fusible 100°C.
Fixation de la manchette par 3 pattes
pourvues de griffes, et pouvant
s'écarter par l'intermédiaire
de vis à tête moletée.



détail de la mini-hotte montée sur sa manchette



BOUCHE SANITAIRE

Bouche plastique blanc cassé.

Manchette vahinée en polypropylène.

La manchette est constituée de 3 éléments rallonge-“vahinée” permettant de réduire sa longueur ou de la rallonger.

Fixation automatique de la manchette sur une paroi. Cette paroi est serrée entre la collerette avant et la bague arrière qui prend appui sur les griffes de la manchette.

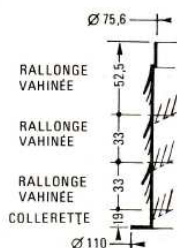
La manchette peut également être scellée.

Diamètre de la réservation : 81 à 86 mm.

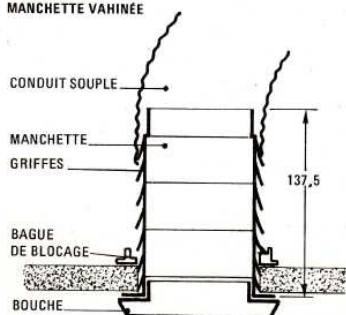
Fixation automatique du conduit souple sur les griffes de la manchette.



BOUCHE SANITAIRE



MANCHETTE VAHINEE



BOUCHE D'INSUFFLATION

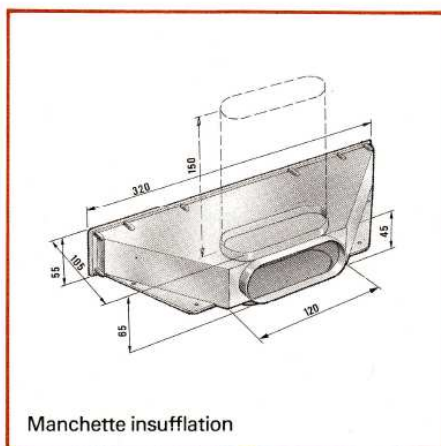
Bouche plastique blanc cassé type réglette.

Manchette en plastique se raccordant à la minigaine de forme oblongue (40 x 100).

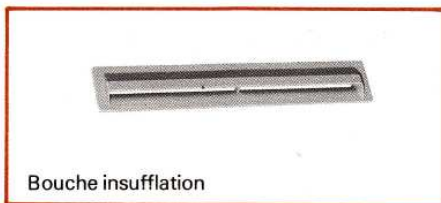
Possibilité de raccordement de la minigaine suivant 3 emplacements prédéfinis.

Mise en œuvre possible sur paroi verticale ou au plafond.

La bouche se fixe sur la manchette par simple emboîtement.



Manchette insufflation



Bouche insufflation

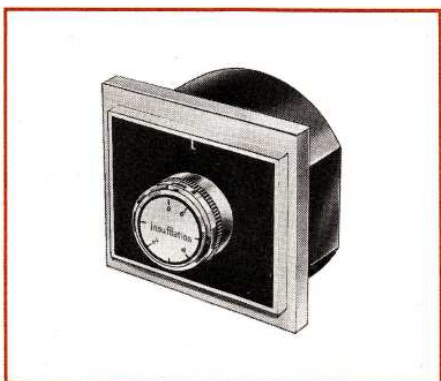
MINUTERIES

Elles permettent de commander le passage de l'allure de croisière à l'allure de pointe.

Elles assurent un retour automatique à l'allure de croisière ; néanmoins ce retour peut être fait à la main.

Minuterie extraction : 0 à 2 heures.

Minuterie insufflation : 0 à 6 heures.

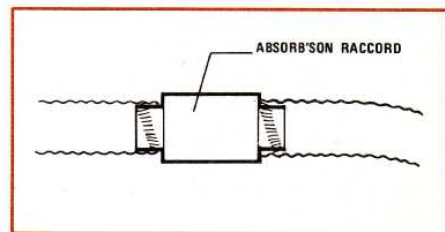
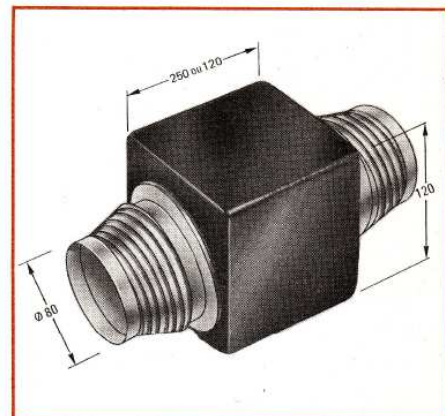


ABSORB'SON

Objectif : atténuation du bruit afin d'obtenir un niveau sonore très bas en chambres et séjour.

Corps en mousse polyether enrobé d'un film plastique assurant l'étanchéité.

Emboutis à pas filetés pour raccordement.



DIVERS

Pour compléter l'installation on peut utiliser :

- le conduit souple Algaine, standard ou calorifugé ;
- la minigaine plate (section 40 x 100 mm), pour passer dans l'épaisseur de l'isolant ;
- une des sorties de toiture pour le refoulement d'air vicié ;
- une vanne 3 voies pour :
 - court-circuiter l'échangeur l'été ;
 - prendre l'air neuf à l'extérieur l'été ou dans les combles l'hiver.

Voir les notices correspondantes,

CARACTÉRISTIQUES ACOUSTIQUES

Les niveaux sonores obtenus
sont les suivants :

	cuisine	chambres	séjour
Allure de croisière	30 dBA	25 dBA	25 dBA
Allure de pointe	35 dBA		30 dBA

CONCEPTION D'INSTALLATION

Insufflation : 3 bouches dans le séjour
1 bouche par chambre

Extraction : 1 mini-hotte en cuisine
1 bouche par sanitaire

Il est nécessaire de respecter
l'équilibrage des débits extraits
et insufflés en allure de croisière.

En cas de non concordance :

- si le total des débits extraits est plus fort que le total des débits insufflés du fait d'un grand nombre de sanitaires, ajouter une bouche d'insufflation dans une pièce principale plus grande ou dans une circulation ;

- si le total des débits insufflés est plus fort que le total des débits extraits, ajouter une bouche d'extraction, soit dans un bureau où on crée plus de pollution, soit en cuisine, soit dans une circulation.

Se reporter à la notice
mise en œuvre et entretien.

COMPOSITION DES KITS

	VMP.I 4-5	VMP.I 5-7
Groupe d'extraction (caisson ventilateur + caisson répartition).....	1	1
Nombre piquages extraction sanitaires.....	4	5
Groupe d'insufflation (caisson ventilateur + caisson répartition).....	1	1
Nombre piquages insufflation.....	7	9
Minuterie 0-2 H. extraction.....	1	1
Minuterie 0-6 H. insufflation.....	1	1
Mini-hotte de cuisine.....	1	1
Manchette cuisine ø 150 pareflamme.....	1	1
Bouches + manchettes sanitaires ø 80.....	4	5
Bouche d'insufflation + manchette.....	7	9
Economiseur 200 l.....	1	1
Unité filtrante 200.....	2	2
Prise d'air de façade.....	1	1
Colliers ø 80.....	18	23
Colliers ø 150.....	18	18
Bande adhésive (mètres).....	33	33
Absorb'son.....	7	9



ALDES

SIÈGE SOCIAL : 82 RUE FEUILLAT - 69008 LYON - B.P. N° 8050 - 69352 LYON CEDEX 08
TÉLÉPHONE : (7) 874.51.62 - TELEX 340373 ALDES LYON
BUREAU DE PARIS : 55, RUE DES BERGERS - 75015 PARIS
TÉLÉPHONE : (1) 558.20.52 - TELEX : 202260 ALDÈS PARIS