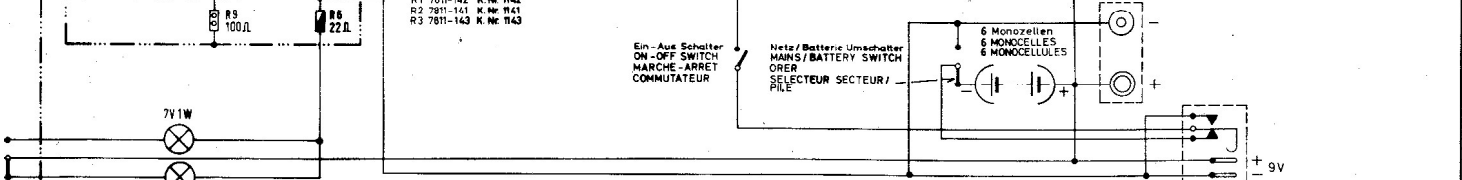
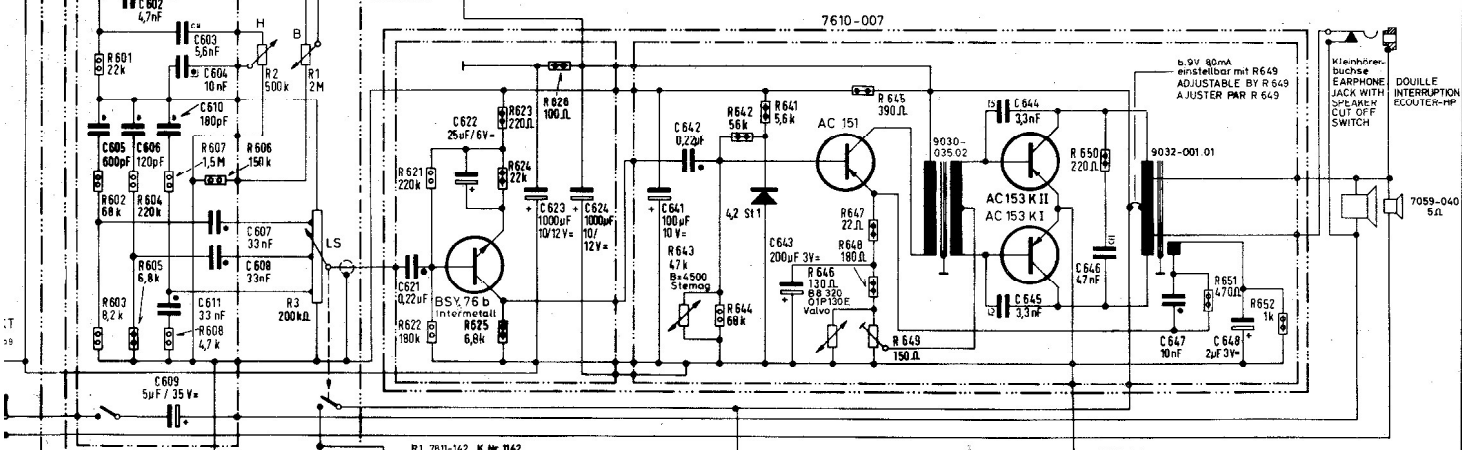
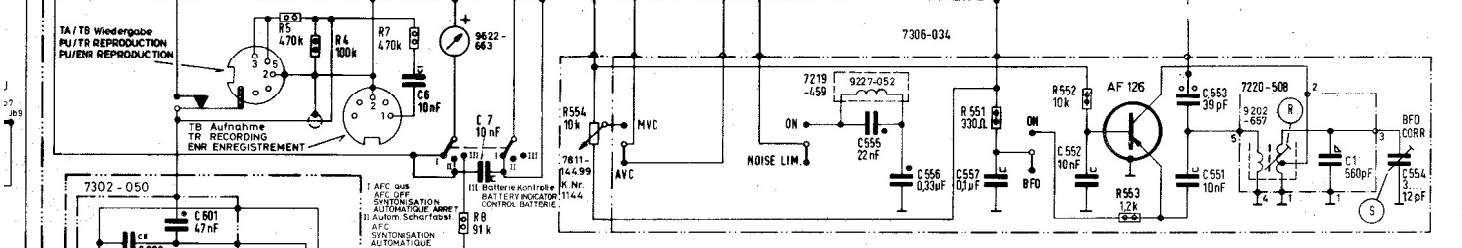
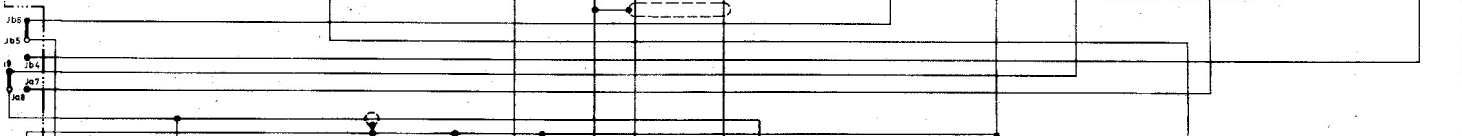
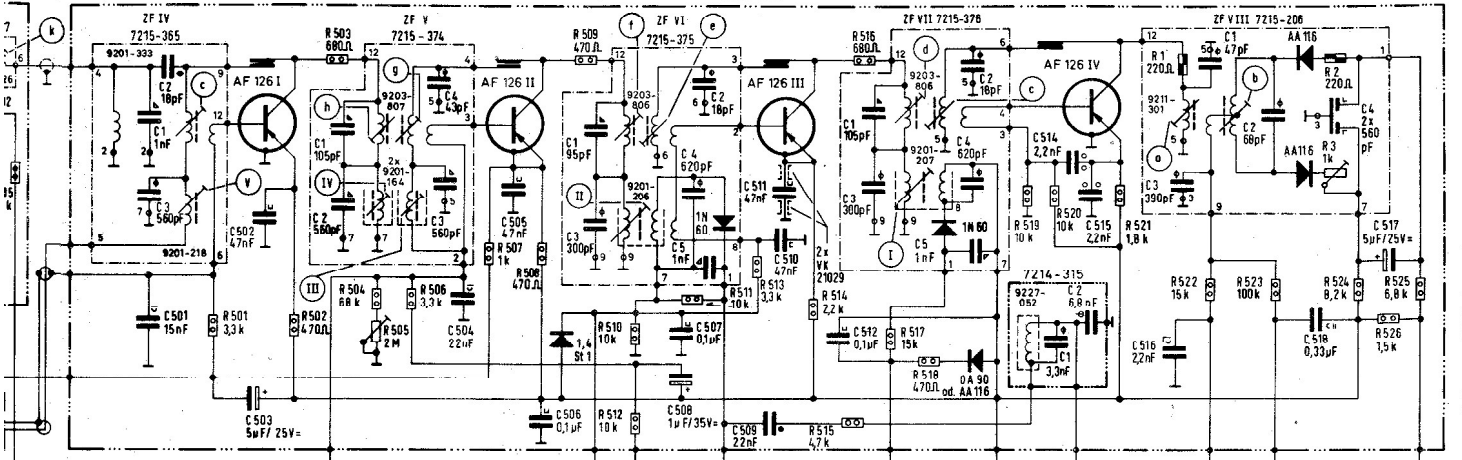


7308-014



DLTAGES MEASURED WITH GRUNDIG JBC VOLTMETER 10/31 V AT 9V BATTERY VOLTAGE MEASURED 2WARDS POSITIVE MEASURING PLUES ARE FOR

TENSIONS MESUREES AVEC VOLTMETRE DE TUBES GRUNDIG AUX VALEURS 10/31V A UNE TENSION DES PILES DE 9V AU POLE POSITIF VALEURS COMPRISES POUR

1/8 W
1/2 od. 1/8 W
1/2 W
1/2 W
1/10 W

12V
25V
250V
500V
Eiko

25V
63V
160V
100V
160V
400V
100V
250V
400V

ZF VIII		C	3	1	2	3	4	9365
		R	1	516	648	518	517	20165 Ma
		C	514	646	647	648	518	
		R	519	520, 521, 650	522	651, 523, 652	524, 626, 525	

ALTERATIONS RESERVED

MODIFICATIONS RESERVEES

gedruckter Kondensator
PRINTED CAPACITOR
CONDENSATEUR IMPRIME

Satellit Amateur 205

ZF IV	C	1	3	2	606, 506, 501, 601, 604, 609, 607, 502, 502, 603, 510, 511, 608, 503	
ZF V	C	1	2	4	3	6, 621, 504, 505, 506, 624, 623
ZF VI	C	1	3	2, 4, 5	641, 507, 642, 511, 509, 643, 512, 508, 510	
ZF VII	C	1	3	5, 2, 4	511, 644, 642, 641, 514, 515, 647, 649, 518, 513, 516, 646, 648, 517, 645	