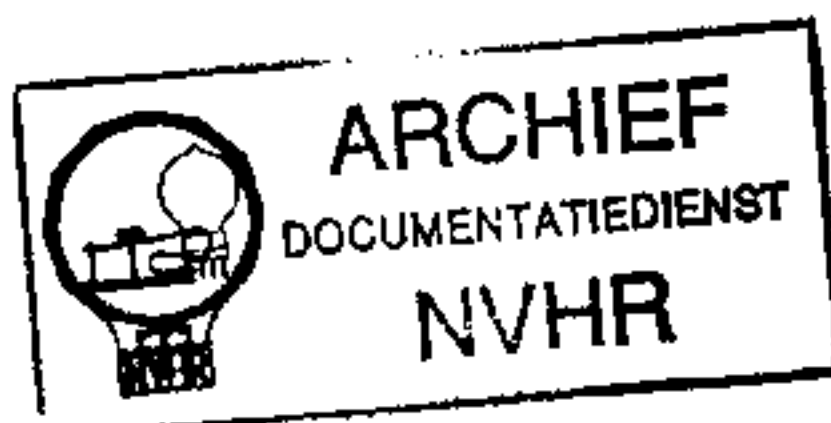


Service
Service
Service

Met dank aan www.radiomuseum-hengelo.nl

Ned. Ver. v. Historie v/d Radio

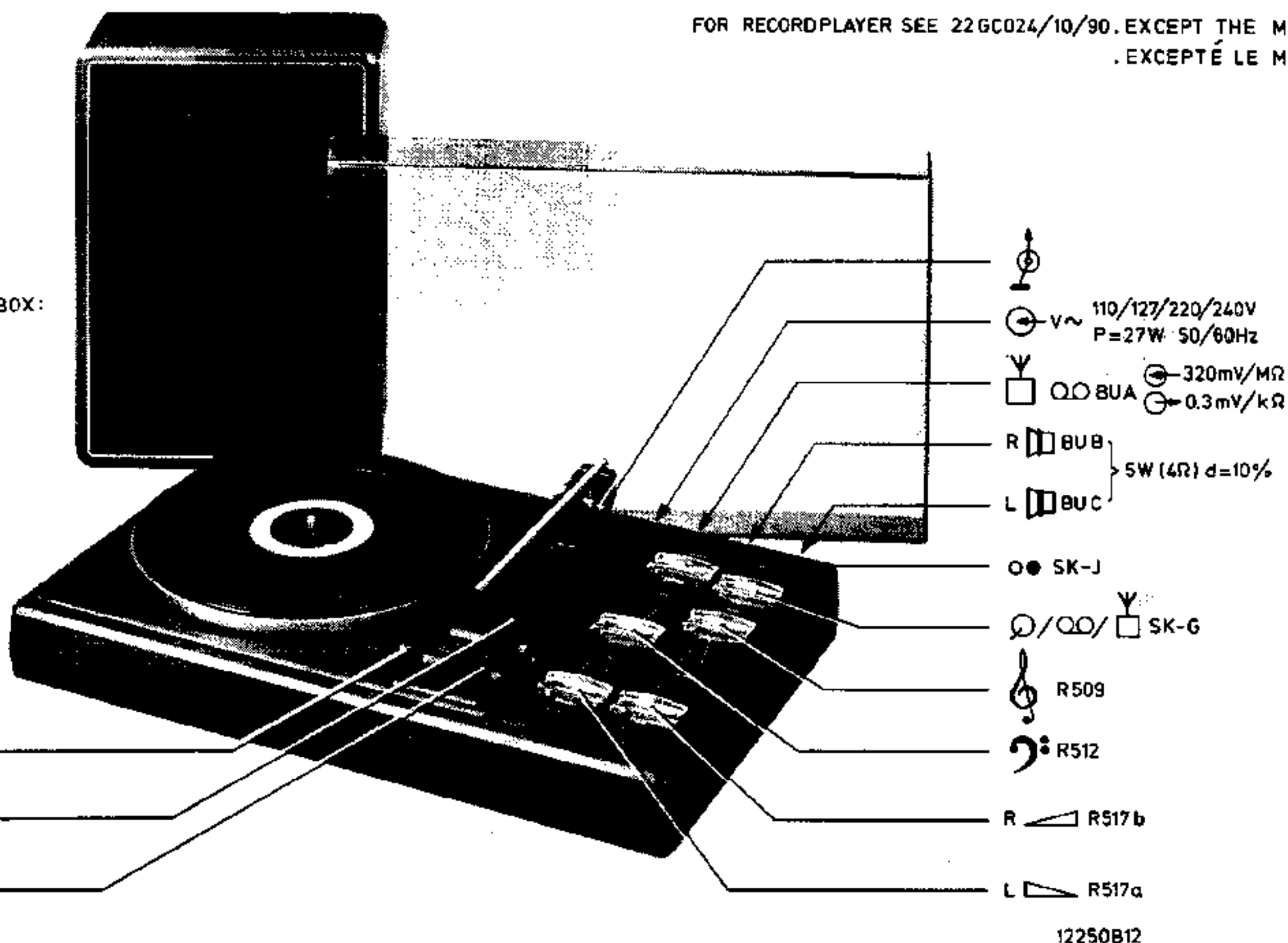


Service Manual

FOR RECORDPLAYER SEE 22GC024/10/90. EXCEPT THE MOTOR
. EXCEPTÉ LE MOTEUR

DIMENSIONS :
303 x 480 x 120 mm

DIMENSIONS L.S. BOX :
340 x 240 x 106 mm



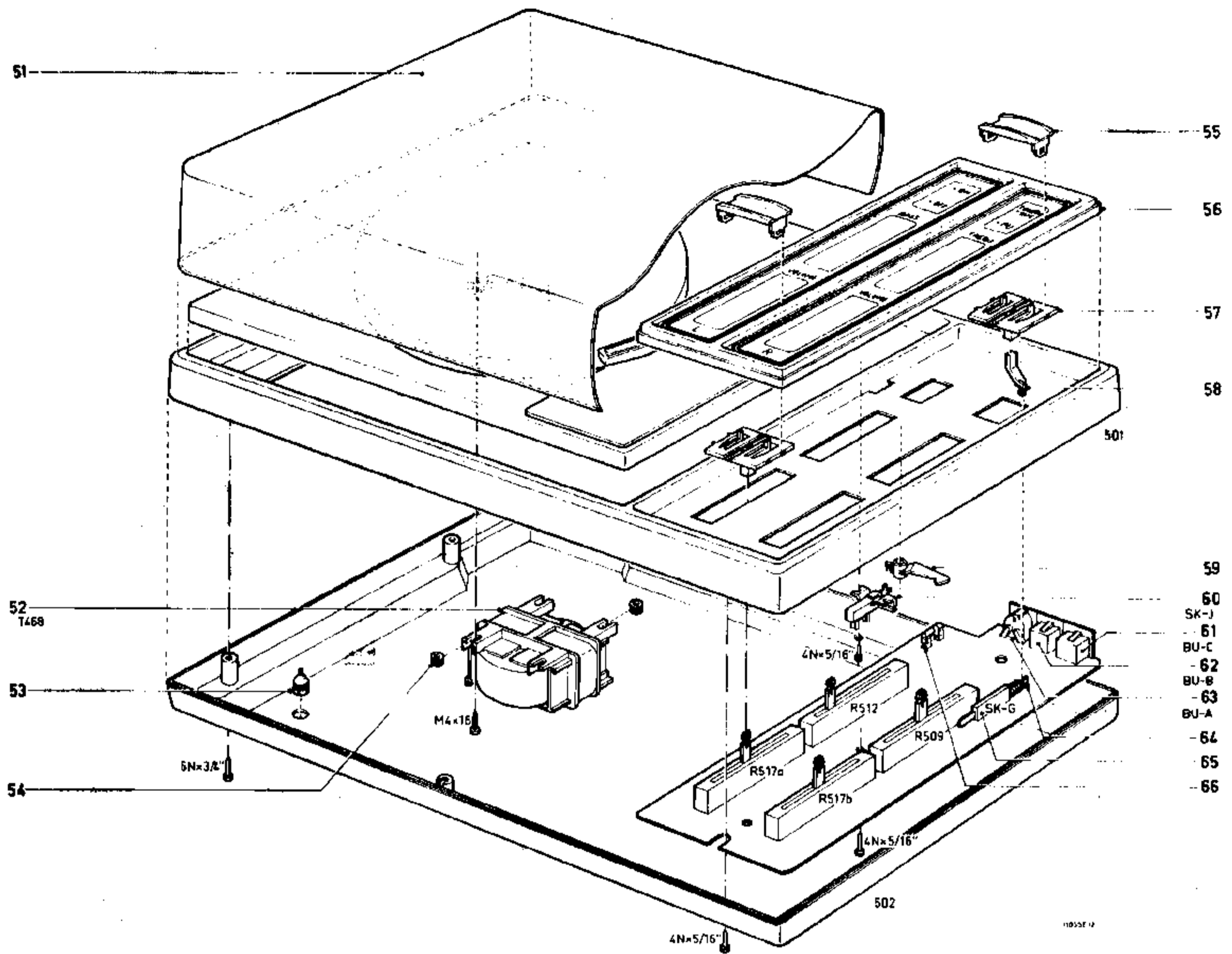


Fig. 1

51 4822 444 60347
 52 4822 146 60082
 53 4822 462 40227
 54 4822 325 60177
 55 4822 411 60547

56 4822 444 30229
 57 4822 402 30095
 58 4822 402 60577
 59 4822 402 30096
 60 4822 276 10619

61 4822 267 30264
 62 4822 267 30264
 63 4822 267 40209
 64 4822 525 90892
 65 4822 277 30571
 66 4822 492 60063

MISC.	BU-A		TS401a								IC402a				
MISC.			TS401b								IC402b				
C	601a	602a	603a	604a	606a	607a	606a	605a	610a	609a	611a	612a	614a	615a	616a
C	601b	602b	603b	604b	606b	607b	606b	605b	610b	609b	611b	612b	614b	615b	616b
R	502a	503a	504a	507a	508a	513a	511a	510a	516a	515a	517a	518a	521a		
R	502b	503b	504b	507b	508b	512	513b	511b	510b	509	516b	515b	517b	518b	521b

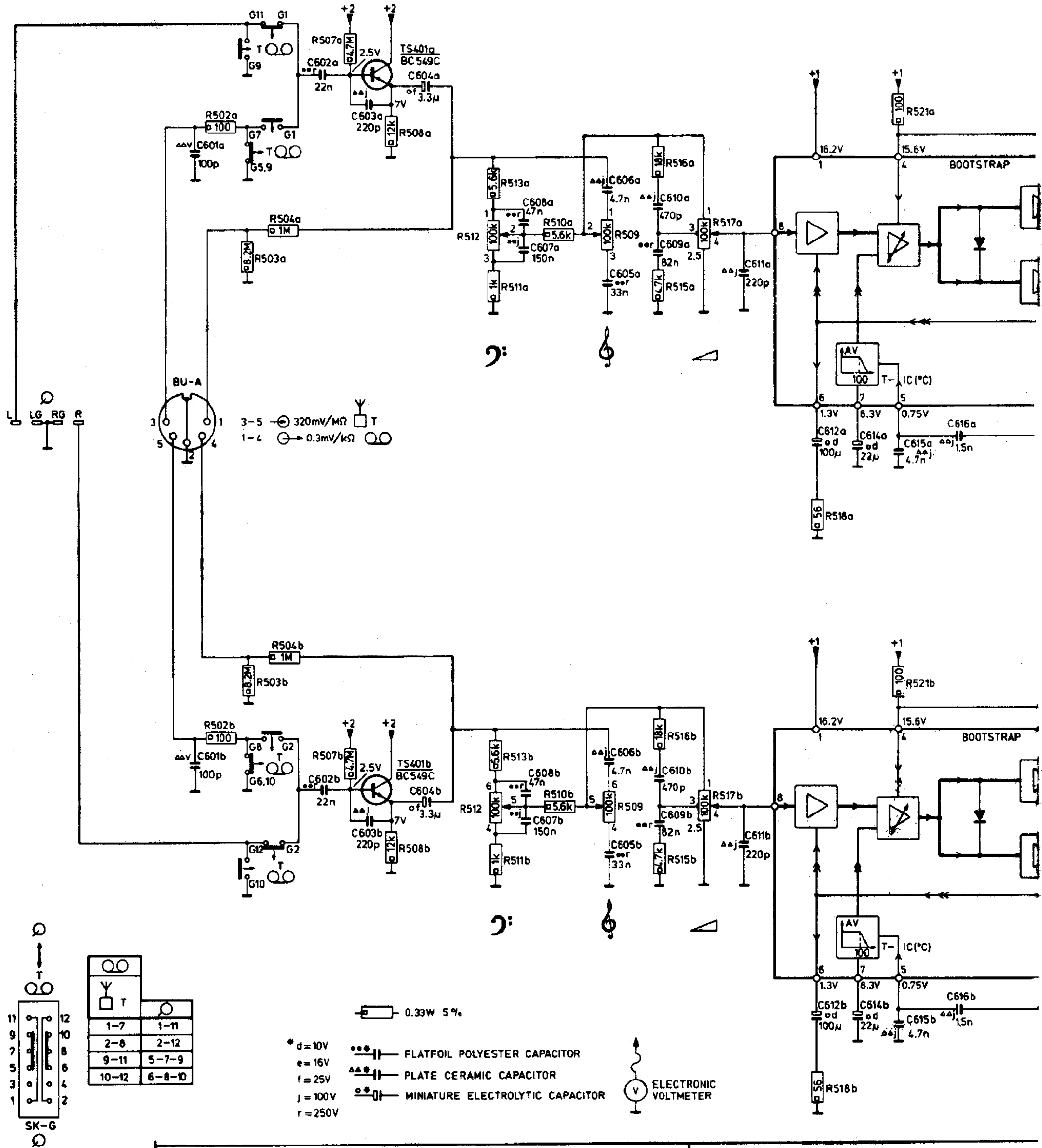
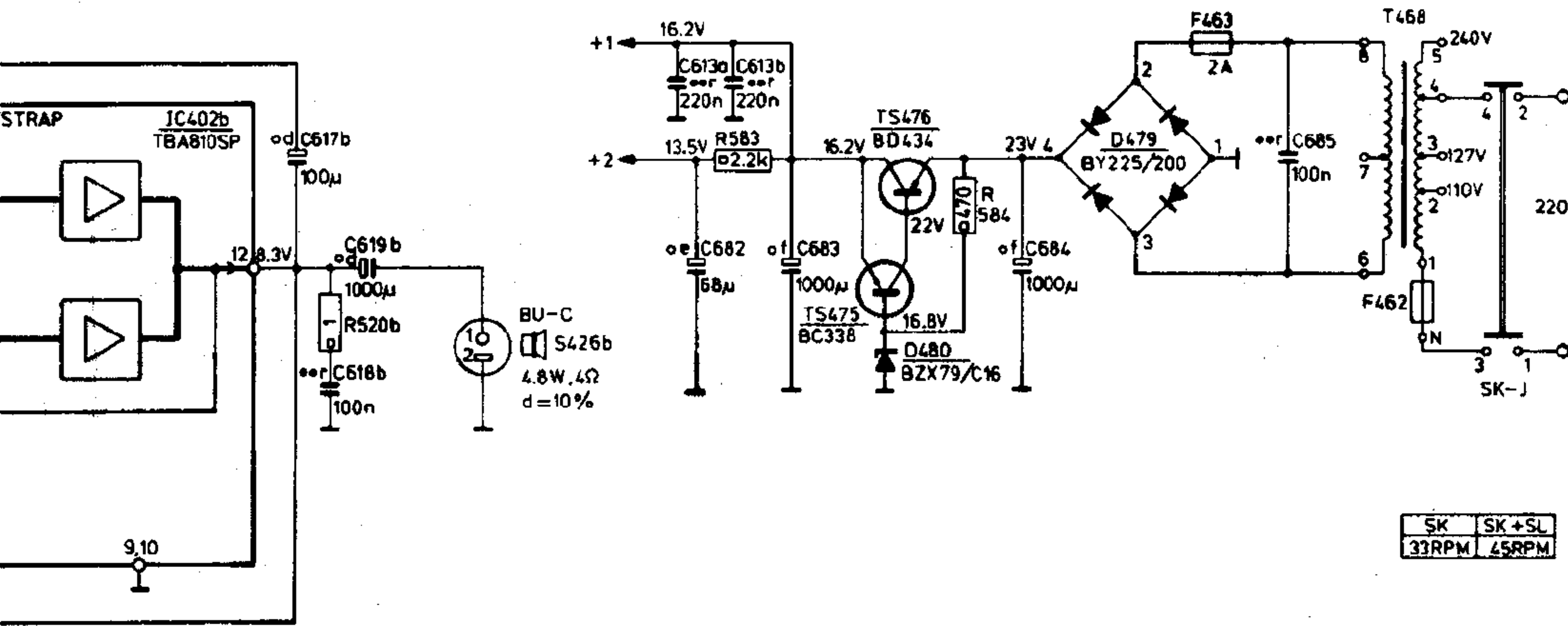
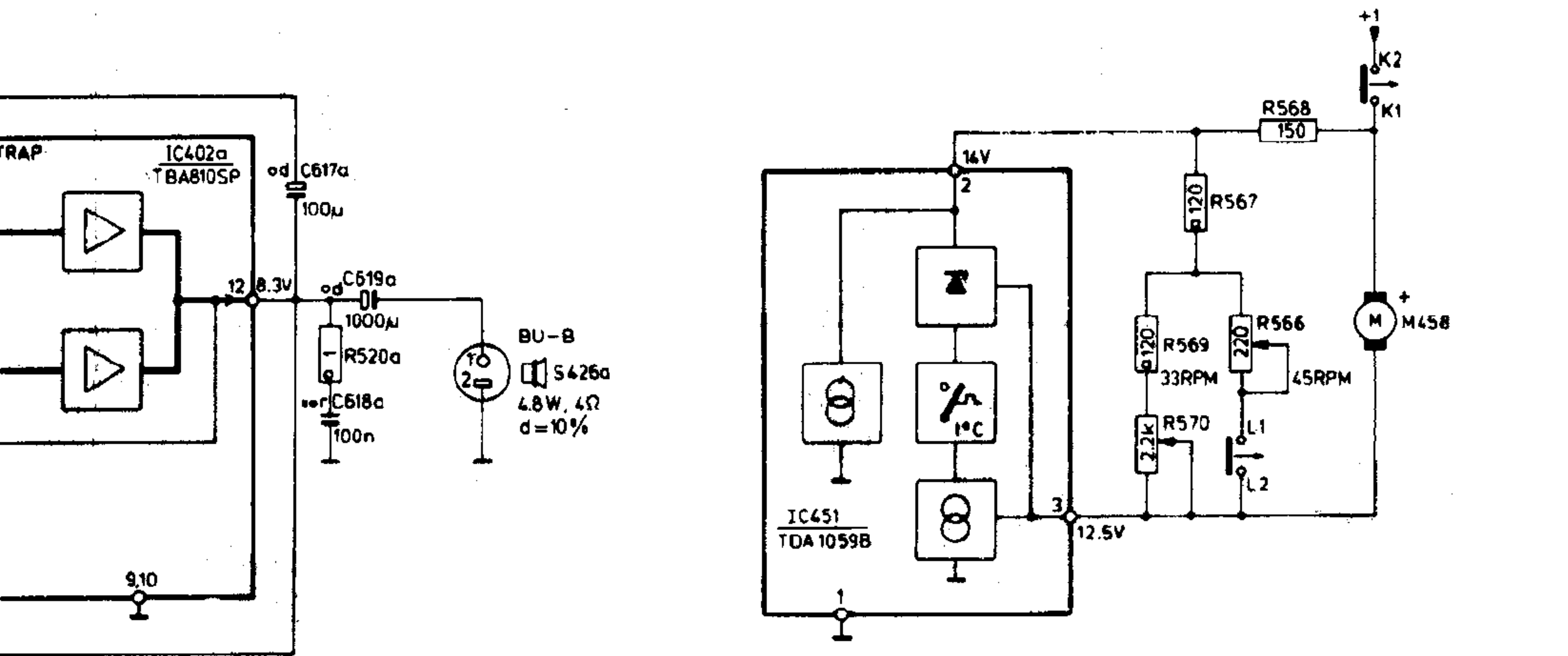


Fig. 2

-TS-	-IC-		
TS401a,b	BC549C		5322 130 44246
IC402a,b	TBA810SP		4822 209 80324
IC451	TDA1059B		4822 209 80361
TS475	BC338		5322 130 44121
TS476	BD434		4822 130 40983
-D-			
D479	BY225/200		4822 130 50312
D480	BZX79/C16		5322 130 34268
-R-			
R509	100k (lin.)		
R512	100k (lin.)		
R517a,b	20 kΩ + 80 kΩ (semi log)		
R566	220 Ω		
R568	150 Ω ± 2 %		
R570	2,2 kΩ		
-S-			
S426a-b	AD7080 - 4 Ω		

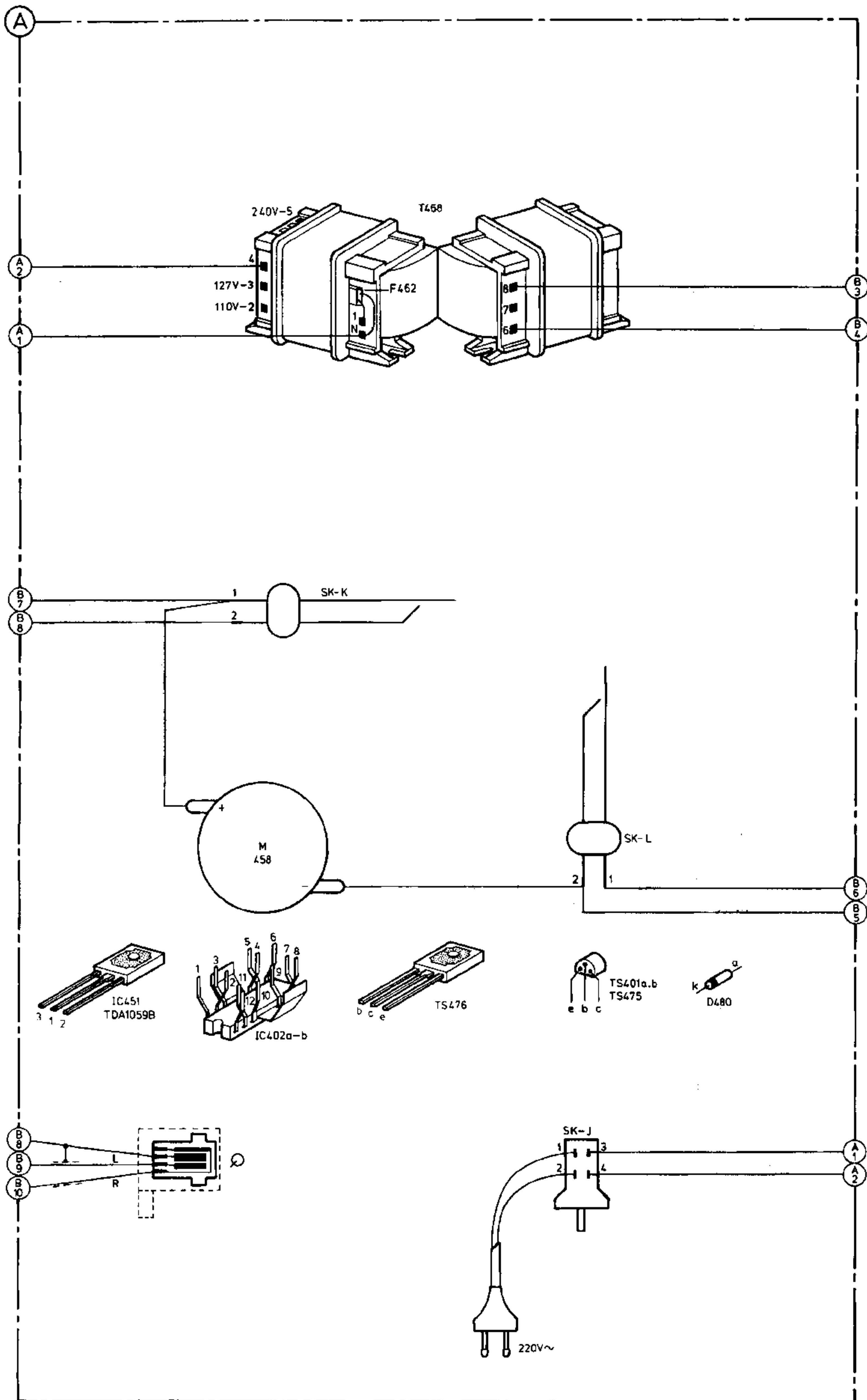
	BU-B S426a	IC451	M458
	BU-C S426b	TS475 TS476 D480	D479 F463 T468 F462
617a 618a 619a			
617b 618b 619b	613a 682 613b 683	684	685
520a			569 570 567 566 568
520b	583	584	



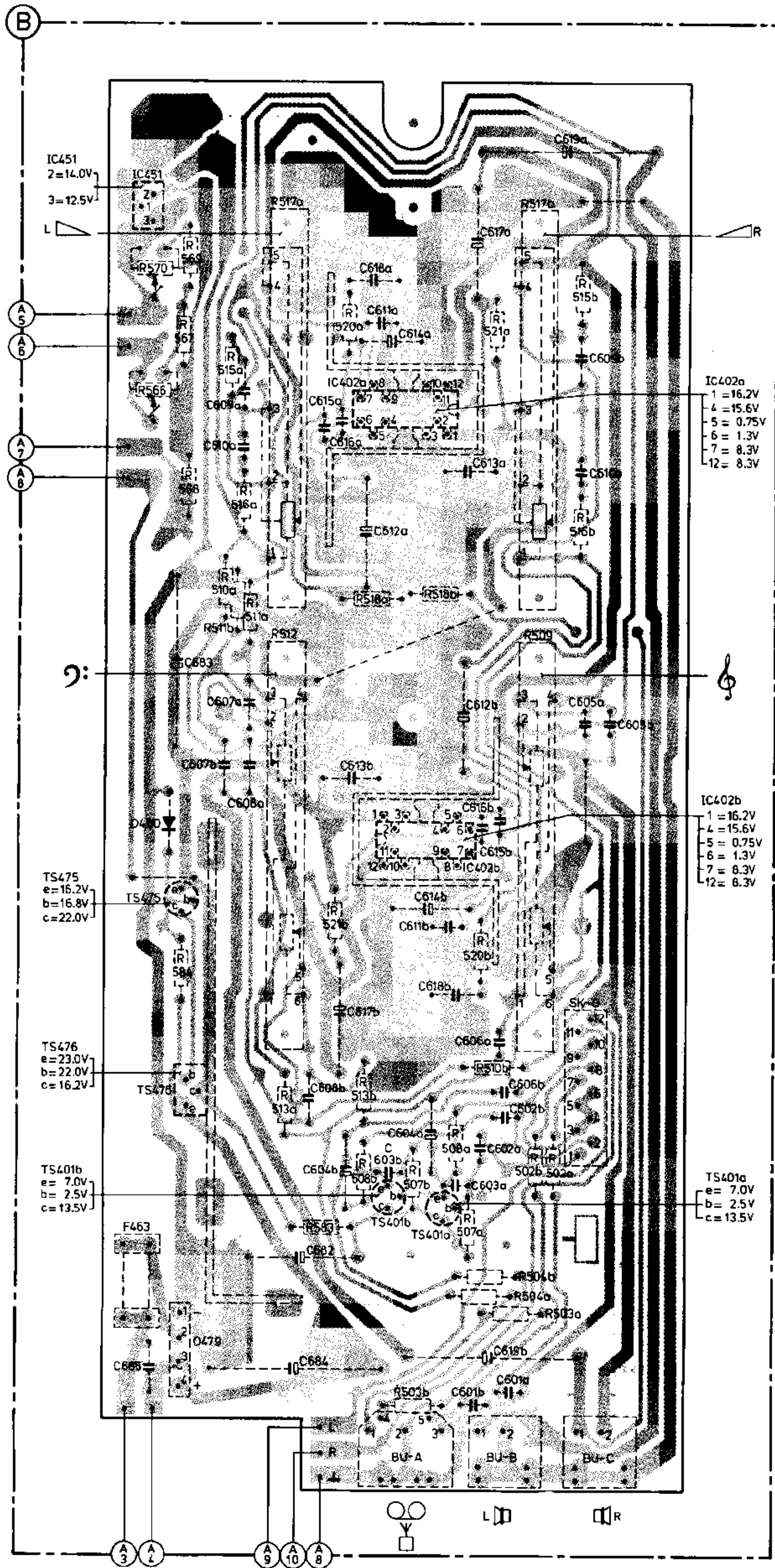
SK	SK+SL
33RPM	45RPM

11057E 8

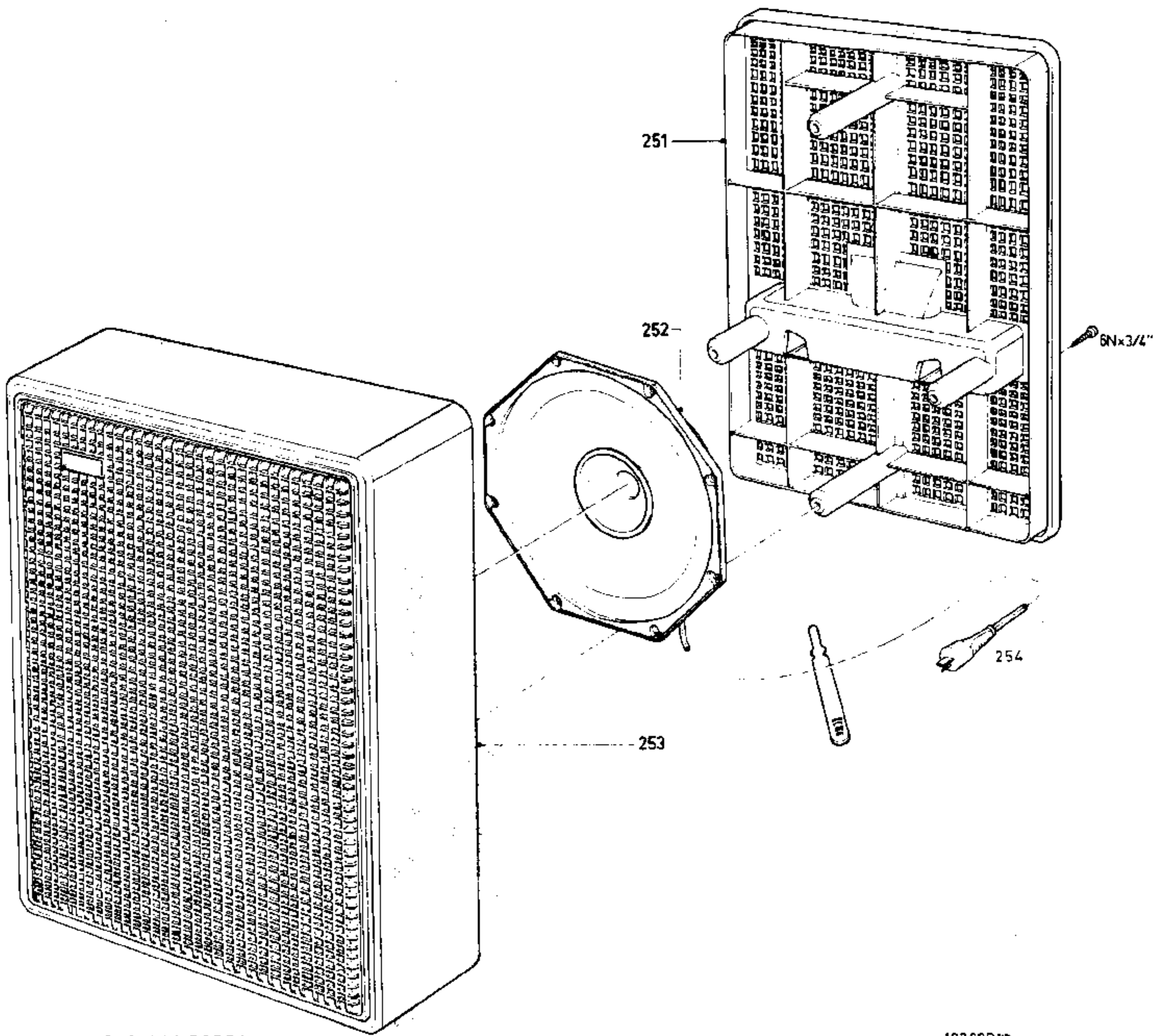
	-SK-		
4822 105 10136	SK-G		4822 277 30571
4822 105 10136	SK-J		4822 276 10619
mi log) 4822 105 10301			
4822 100 10019			
5322 116 54486	-Miscellaneous-	Divers	
4822 100 10029			
	BU-A		4822 267 40209
	BU-B.C		4822 267 30264
	M458		4822 361 20131
	F462		4822 252 20007
4822 240 50074	F463	2A (F)	4822 253 20023
	T468		4822 146 60082



Fig



MISC	C	R
	619a	
IC451		517a 517b
	617a'	569
	618a	570
F462	611a	515b
	614a	520a 521a 567
	609b	515a
IC402a	615a	566
	609a	
	610a	
	616a	
	610b	
	613a	568
		516a
	612a	516b
		510a 518b 518a 511a 511b 509 512
SK-K	683	
	607a	
	605a	
	605b	
	612b	
	613b	
	607b	
	608a	
	616b	
D480	615b	
IC402b		
M458	614b	
TS475	611b	521b
SK-L		520b 564
	618b	
SK-G	617b	
	606a	
		510b
	606b	513b
	608b	513a
	602b	
	604a	508a
	602a	502a
	603b	502b
	604b	508b
	603a	507b
TS401a		
TS401b		583
TS401a		507a
F463	682	
SK-J		504b 504a 503a
D479	619b 684 685 601a 601b	503b
BU-C BU-B BU-A		



251	4822 444 50261
252	4822 240 50074
253	4822 444 30225
254	4822 264 30041

10369D14

Fig. 4

(GB)

Safety regulations require that the set be restored to its original condition and that parts which are identical with those specified, be used.

(NL)

Veiligheidsbepalingen vereisen, dat het apparaat bij reparatie in zijn oorspronkelijke toestand wordt teruggebracht en dat onderdelen, identiek aan de gespecificeerde, worden toegepast.

(F)

Les normes de sécurité exigent que l'appareil soit remis à l'état d'origine et que soient utilisées les pièces de rechange identiques à celles spécifiées.

(D)

Die Sicherheitsvorschriften erfordern, dass das Gerät sich nach der Reparatur in seinem originalen Zustand befindet und dass die benutzten Einzelteile den aufgeführten Teilen identisch sind.

(SF)

Korjatessa laitetta on turvallisuussyistä ehdottomasti eneteltävä oikein ja käytettävä tehtaan määrittämiä alkuperäisvaraosia.

(I)

Le norme di sicurezza esigono che l'apparecchio venga rimesso nelle condizioni originali e che siano utilizzati i pezzi di ricambio identici a quelli specificati.

(S)

Sakerhetsbestämmelserna kräver att varje reparation skall utföras korrekt med hänsyn till ursprunglig placering av komponenter, ledningar etc. och med användning af föreskrivna reservdelar.

(DK)

Myndighedernes sikkerheds- og radiostøjbestemmelser kræver, at enhver reparation skal udføres korrekt m.h.t. overholdelse af originalplacering og montering af komponenter, ledningsbundter, etc., og ved anvendelse af de foreskrevne reservedele.

(N)

Sikkerhetsbestemmelser kreves at apparatet blir gjenopprettet til original utførelse og at deler som er identiske med de som er spesifisert, blir benyttet.

MISC	C	R	
IC451	619a	517a 517b	
	617a	569	
	618a	570	
	611a	515b	
	614a	520a 521a	
	609b	567 515a	
	IC402a	615a	565
		609a	
		610a	
		616a	
610b			
613a		568 516a	
612a		516b	
		510a 518b 518a 511a 511b 509 512	
683			
607a			
605a			
605b			
612b			
613b			
607b			
608a			
616b			
D480			
615b			
IC402b			
TS475	614b		
	611b	521b 520b 584	
SK-G	618b		
	617b		
TS476	606a		
	510b		
	606b	513b	
	608b	513a	
	602b		
	604a	508a	
	602a	502a	
	603b	502b	
	604b	508b	
	603a	507b	
TS401b	583		
TS401a	507a		
F463	682		
D479	504b		
	504a		
	503a		
	619b		
	684 685 601a 601b	503b	
BU-C BU-B BU-A			

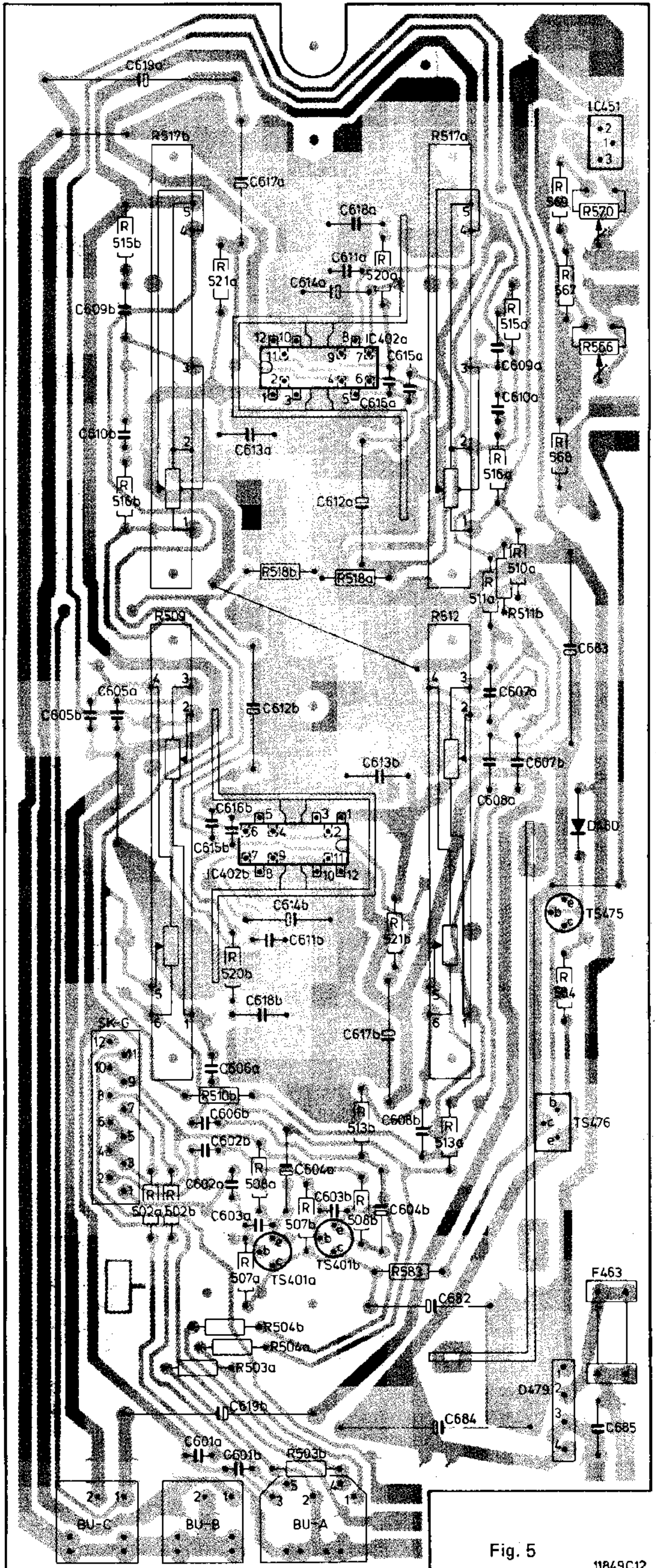


Fig. 5

Service mededeling

PHILIPS NEDERLAND B.V. - EINDHOVEN
TECHNISCHE SERVICE

Ref. 135 PH

Type 22 AF 461

Datum mei 1979

GRAMMOFOON

Betreft: correctie op mededeling 109 PH

De condensator C 666 (20nF) moet worden gemonteerd tussen de + van de motor en aarde.

A 79-419



PHILIPS