

Essais du module fréquencesmètre PLJ-8LED

On trouve sur ebay plusieurs vendeurs qui proposent, pour environ 14€ port compris, un module fréquencesmètre fabriqué par une société chinoise SanJian Studio.

Voir par exemple:

<http://www.ebay.fr/itm/Red-0-1-60MHz-20MHz-2-4GHz-RF-Singal-Frequency-Counter-Cymometer-Tester-Meter-/251561041413?hash=item3a9234de05>

Ce fréquencesmètre possède huit afficheurs 7 segments mais il existe aussi une version à six afficheurs.

J'ai commandé un exemplaire de ce fréquencesmètre pour remplacer mon fréquencesmètre construit dans les années 70 d'après un schéma de F8CV et dont deux afficheurs étaient HS. Le module expédié par la poste depuis Hong-Kong a été reçu 3 semaines après.

Il n'y avait aucune documentation mais la mise en service était visible sur :

<https://www.youtube.com/watch?v=AvzraX-DbXY>

et le manuel en chinois disponible à l'adresse :

<http://pan.baidu.com/share/home?uk=369802936#category/type=0>

J'ai donc pu reconstituer à l'aide du traducteur chinois-français de Google le menu de programmation.

1. Spécifications annoncées

1. Temps de comptage. 0.01s, 0.10s, 1.0s.

2. Gammes de mesure.

Gamme HF: 0.1 MHz ~ 60 MHz (entrée à haute impédance)

Précision: + 100 Hz (comptage 0.01 s)

± 10Hz (0.1s)

± 1Hz (1.0s)

Sensibilité:

0.1 MHz ~ 10 MHz: mieux que 60 mV crête à crête.

10 MHz ~ 60 MHz: mieux que 60 mV crête à crête.

60 MHz to 75 MHz: pas de spécification.

Gamme HF-UHF: 20 MHz - 2.4 GHz

Précision: + 6400 hz (0.01 s)

± 640Hz (0.1s)

± 64Hz (1.0s)

Sensibilité:

20 MHz ~ 30 MHz: mieux que 100mV crête à crête.

30 MHz ~ 60 MHz: mieux que 50mV crête à crête.

60 MHz ~ 2.4 GHz: pas de spécification.

Sélection automatique de la gamme de mesure 60-2.4GHz si la fréquence du signal à l'entrée est > 60MHz.

3. Programmation d'un décalage en fréquence correspondant à la FI d'un récepteur.

4. Base de temps: Oscillateur TCXO à 13MHz. Stabilité ± 2.5 PPM.

5. Alimentation.

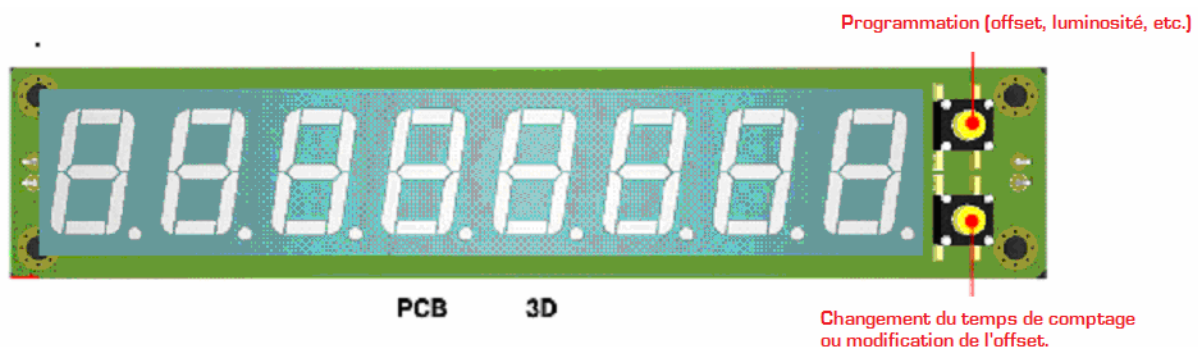
- 9 à 15V DC avec protection contre l'inversion de polarité.

- Consommation 160 mA (12V DC). Variable en fonction du réglage de luminosité de l'affichage.

2. Utilisation.

L'entrée des signaux s'effectue à l'aide de 2 fils montés sur un connecteur enfichable. Si cela est acceptable en HF il n'est pas question de faire des mesures en UHF avec ce montage. J'ai supprimé ce connecteur et raccordé l'entrée à un socle BNC avec 15 cm de coaxial RG178.

Il existe deux touches de fonction à droite des afficheurs. Sur les modèles à 6 afficheurs elles sont situées à l'arrière du circuit.



La touche du haut permet d'accéder à 5 menus (programmation d'un offset, addition ou soustraction de l'offset, choix des canaux de mesure, sélection de filtres passe haut, réglage de la luminosité de l'afficheur.)

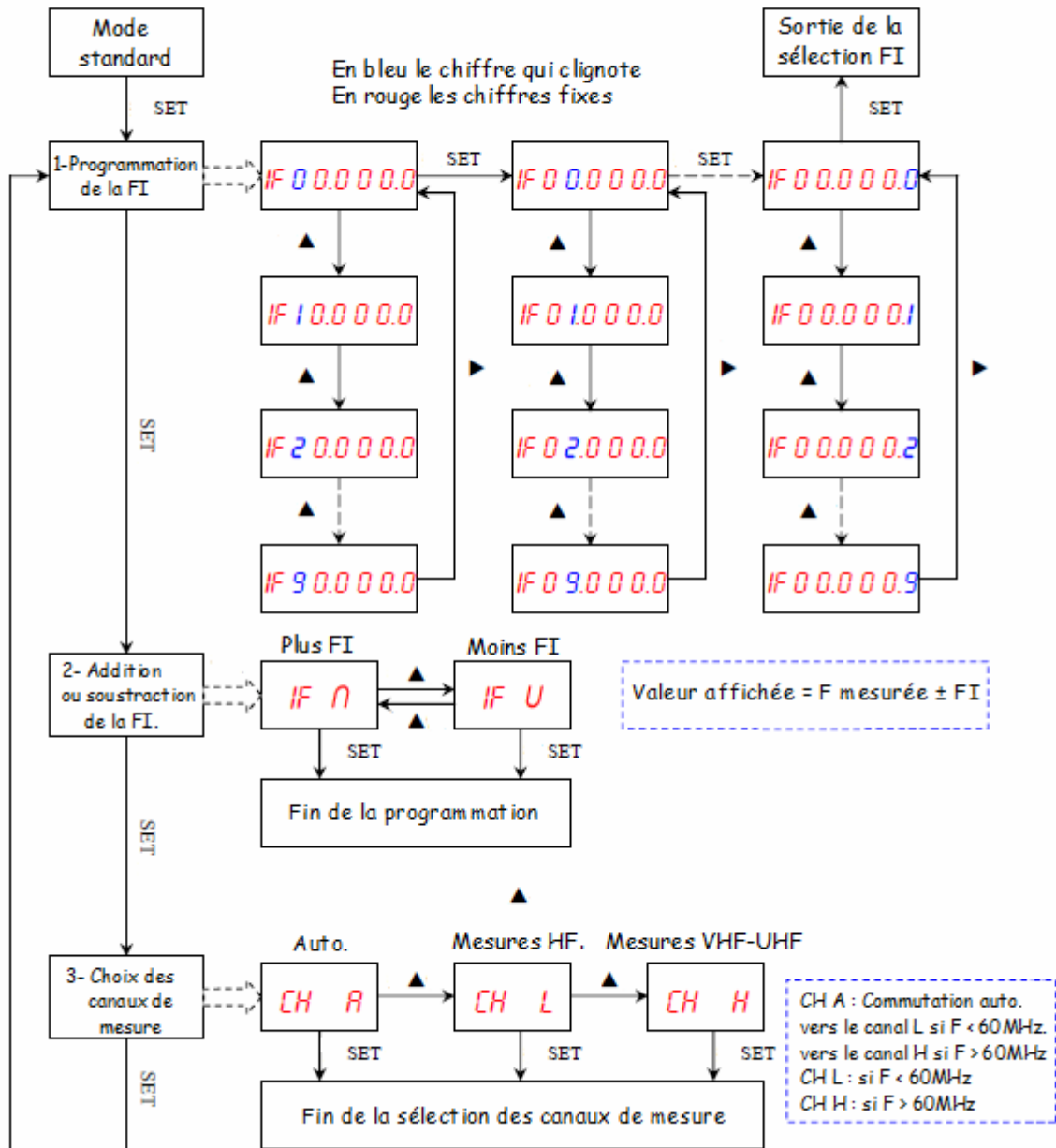
La touche du bas permet de modifier le temps de comptage entre 0,01s et 1s par appui direct lors des mesures.

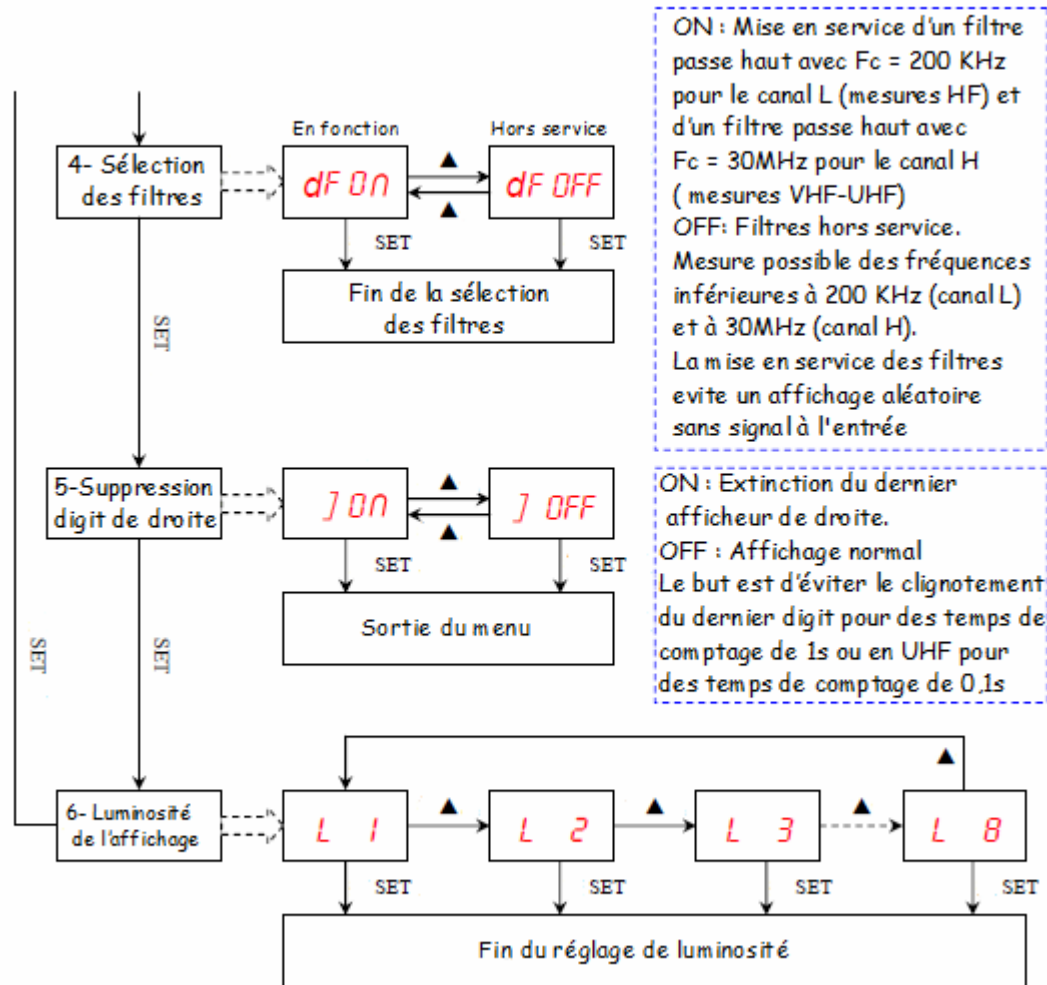
Dans le mode programmation elle permet le réglage de l'offset, l'addition ou la soustraction de l'offset etc...

Le diagramme suivant explicite la programmation du module.

SET = Appuyer sur bouton en haut à droite

▲ = Appuyer sur bouton en bas à droite





3. Essais.

3-1 Justesse des mesures.

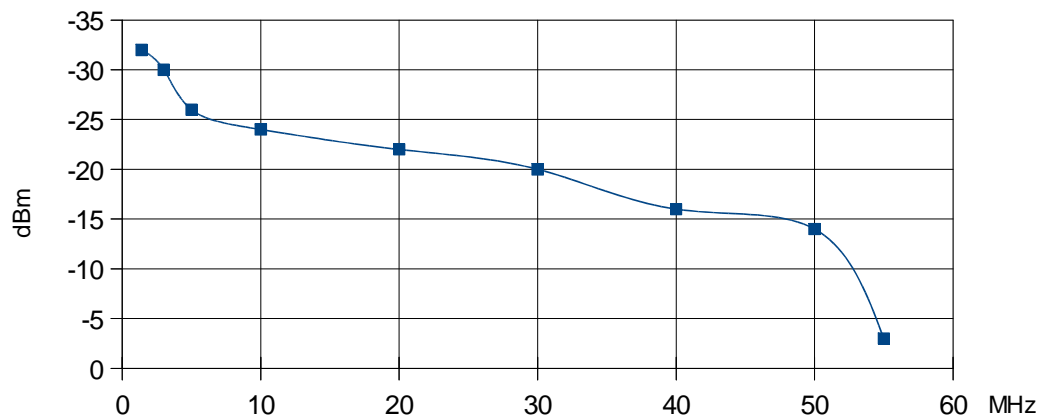
La mesure de fréquence d'un pilote à quartz CEPE étalonné par F6CQK à partir d'une horloge rubidium montrait un décalage de -10Hz.

Ce décalage a été facilement corrigé à l'aide du réglage situé près de l'oscillateur TCXO. Une mesure sur plus de 24 heures montre une stabilité meilleure que 1Hz.

3-2 Sensibilité

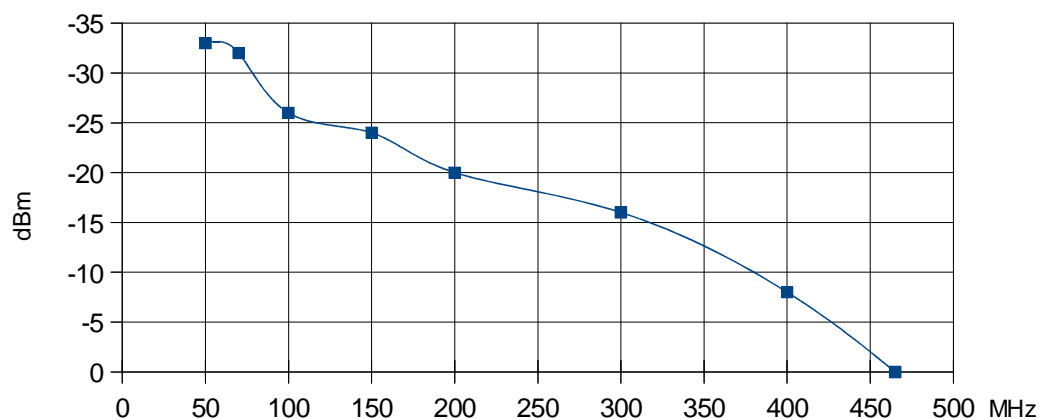
La sensibilité mesurée sur mon exemplaire correspond aux deux graphiques suivants.

Sensibilité de la voie HF



Pour une conversion dBm en mV voir <http://qwork.tudelft.nl/~schouten/linkload/dbm-conv.pdf>

Sensibilité de la voie UHF



On constate que la voie UHF permet des mesures jusqu'à environ 450MHz.

Cette voie comporte un étage diviseur par 128 qui doit être capable de fonctionner jusqu'à 2,4GHz d'après les spécifications annoncées. Il est donc surprenant que la sensibilité chute aussi rapidement fréquence. Le problème pourrait provenir du système de commutation automatique des gammes. Malheureusement aucun schéma n'est fourni dans la notice en chinois.

Toutefois on trouve dans la notice du modèle à 6 LED plusieurs schémas dont celui de la voie d'entrée qui doit ressembler à celui de la voie HF de la version à 8 LED. Il s'agit d'un montage classique utilisant un préampli MOSFET double grilles suivi d'un étage amplificateur permettant d'obtenir un niveau TTL. (Voir le schéma à la page suivante).

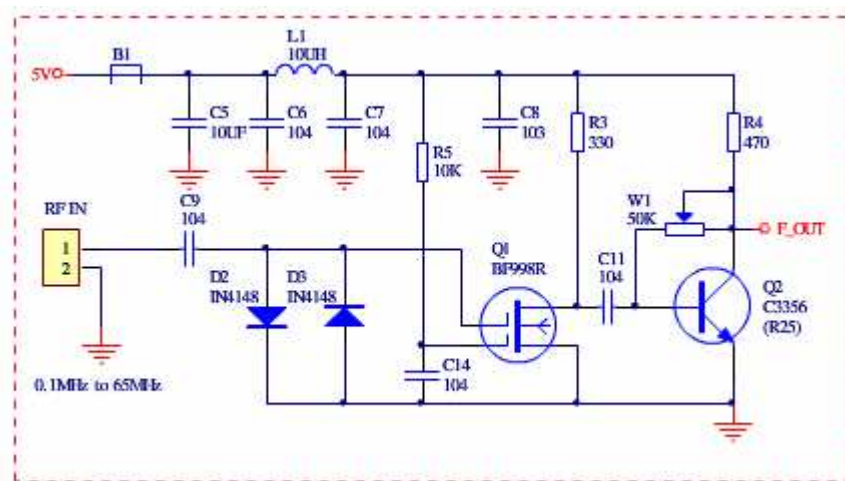


Schéma de l'entrée HF de la version à 6 afficheurs.

4. Références.

Voir les essais de la version à 6 afficheurs à l'adresse suivante :

https://www.youtube.com/watch?v=1_neC5Z_wEq

Des informations intéressantes et qui m'ont bien aidées dans la compréhension du menu se trouvent à l'adresse :

<http://www.rudiswiki.de/wiki9/FrequenzZaehlerLED>

Il y est indiqué que la commutation automatique des canaux ne fonctionne pas toujours de manière fiable pour les fréquences de faible niveau supérieures à 30 MHz. Dans ce cas il vaut mieux sélectionner manuellement la gamme.

Pour les fréquences supérieures à 100 MHz, il peut arriver que le chiffre des centaines de ne soit pas affiché. Dans ce cas appuyer sur le bouton Δ du temps de comptage jusqu'à ce que le chiffre des centaines s'affiche.

5. Nouveaux tests du module fréquencemètre PLJ-8LED. (Novembre 2016)

Ayant eu l'occasion de tester un module fréquencemètre PLJ-8LED récemment acheté par un ami j'ai constaté que son fonctionnement et ses performances étaient différents de ceux des deux exemplaires que j'avais acheté en 2015.

On constate que le logiciel du microprocesseur a été modifié.

Pour des mesures de fréquences inférieures à 60MHz le bouton de commande des temps de comptage permet un choix entre 1s et 0,1s. Le temps de comptage de 0,01s a été supprimé.

Au delà de 60MHz le bouton de sélection du temps de comptage n'a plus d'action.
Le dernier afficheur indique toujours les centaines de Hertz.

J'ai testé la sensibilité de ce nouveau module. On obtient un affichage stable à 450MHz avec -27 dBm (10mV sur 50Ω). Sa sensibilité est donc bien meilleure que celle de l'ancien modèle. Je n'ai pas pu vérifier la sensibilité au delà de 450MHz mais on peut espérer un fonctionnement jusqu'à 1GHz ou plus.

En conclusion les performances en UHF de ce nouveau module fréquencemètre sont nettement supérieures à celles que j'avais mesurées en 2015.

Note: ZL2PD a effectué une excellente analyse du fonctionnement des entrées HF et UHF dans l'annexe du manuel d'utilisation du module. Son document est disponible à l'adresse

http://www.zl2pd.com/files/PLJ-8LED_Manual_Translation_EN.pdf