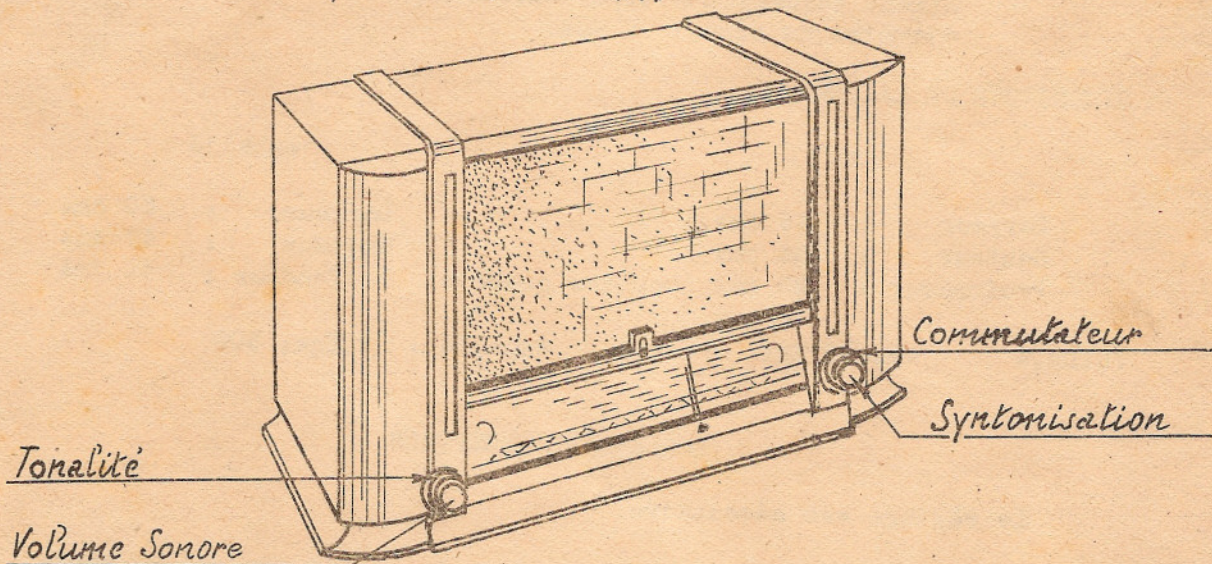


PHILIPS

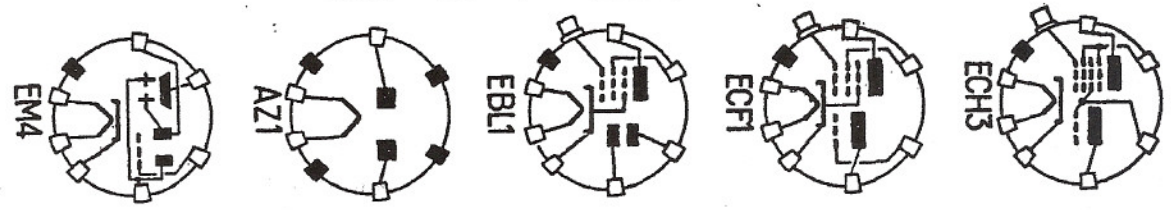
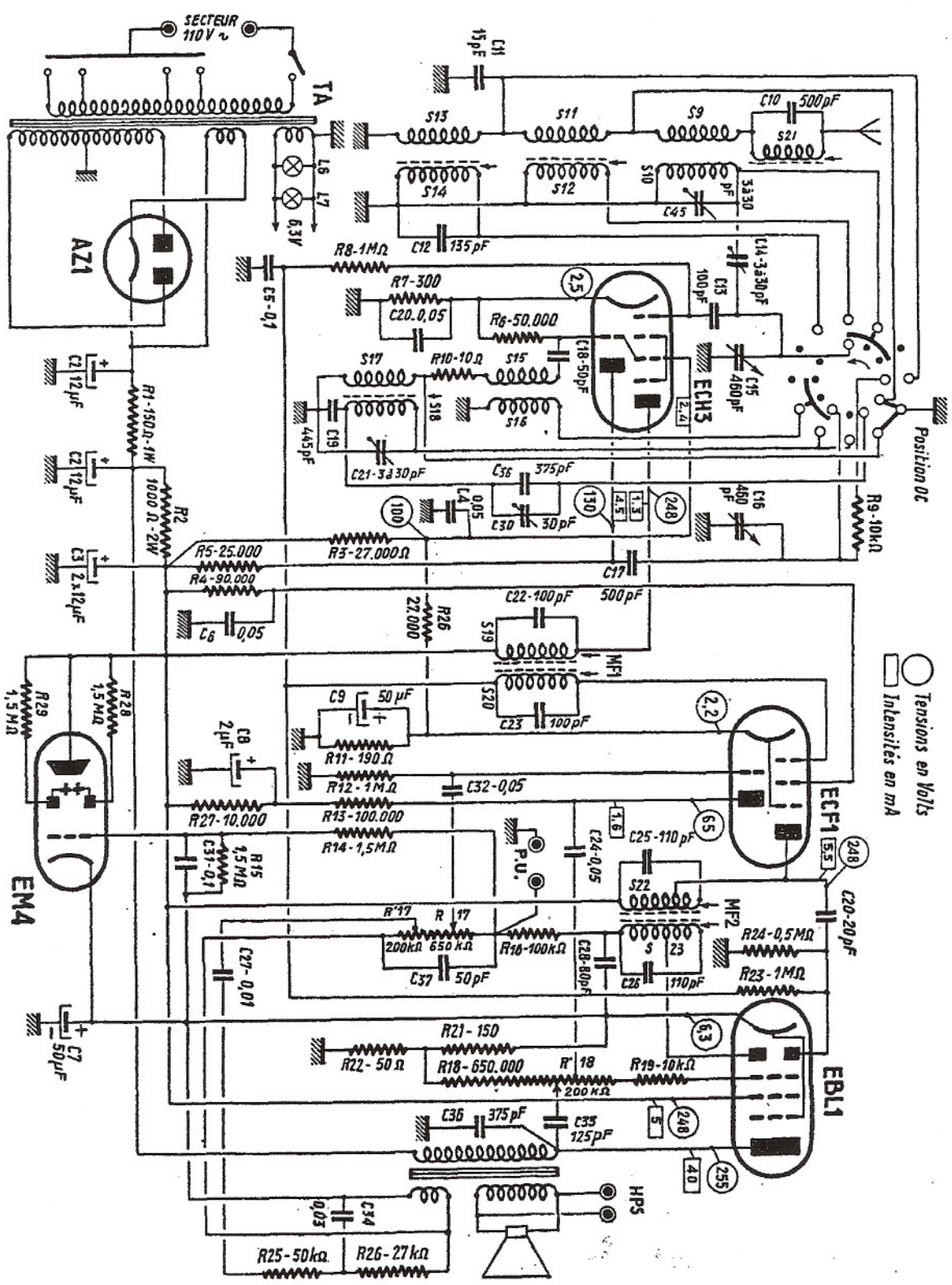
DOCUMENTATION DE SERVICE
RECEPTEUR TYPE

A.49 A

194~~2~~



Alimentation en courant alternatif 110° 130° 220° 240° 50°/s



DONNEES GENERALES.-

Cet appareil est un super-hétérodyne, il possède les caractéristiques suivantes:

- Six circuits accordés.
- Réglage automatique retardé du volume sonore.
- Circuit bouchon M.F.
- Changement de fréquence par lampe hexode triode ECH.3.
- Amplification moyenne fréquence et préamplification basse-fréquence par lampe penthode triode ECF.I.
- Détection, anti-fading, amplification finale par duo-diode penthode EBL.I.
- Indication d'accord par trèfle cathodique EM.4.
- Redressement par valve AZ.I.
- Contrôle de tonalité progressif.
- Dispositif de contre-réaction basse fréquence dont l'action dépend de la position du potentiomètre de volume.

GAINES D'ONDES.-

| | | | | | |
|----------------|---|-----|---|------|--------|
| Ondes courtes | : | I6 | à | 5I | mètres |
| Ondes moyennes | : | I95 | à | 575 | " |
| Ondes longues | : | 800 | à | 2000 | " |

HAUT-PARLEUR.-

Aimant permanent - type FK.803.590
diamètre du cône : I6 cms.

DIMENSIONS DE L'APPAREIL.-

| | nu | | emballé |
|------------|----------------------------|------------|----------|
| Largeur | : 45 cms | Largeur | : 60 cms |
| Hauteur | : 34 cms | Hauteur | : 47 cms |
| Profondeur | : 25 cms (boutons compris) | Profondeur | : 40 cms |

POIDS.- nu 9 Kgs emballé : I2 Kgs, 300

REGLAGE DU RECEPTEUR

Le réglage est nécessaire.

- 1°- Après échange des bobines dans la partie moyenne ou haute fréquence.
- 2°- Lorsque l'appareil a perdu sa sensibilité ou sa sélectivité.

R. 390

OUTILIAGE -

- 1 - Oscillateur type G.M. 2880 avec antenne fictive
- 2 - Indicateur de la puissance de sortie G.M. 4256 ou G.M. 7629
- 3 - Un tournevis isolé
- 4 - Un condensateur de 32.000 uuf
- 5 - Une résistance de 10.000 ohms

Avant de procéder au réglage, il est nécessaire de :

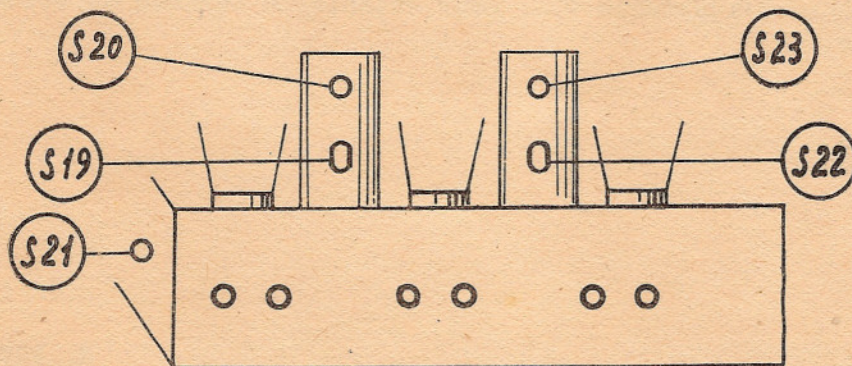
- 1 - Enlever la cire des trimmers
- 2 - Relier le châssis à la terre
- 3 - Placer le régulateur de volume sur maximum
- 4 - Utiliser les lampes appartenant au récepteur
- 5 - Brancher l'indicateur de sortie en parallèle sur le primaire du transformateur de sortie (S.28).

A - REGLAGE DES CIRCUITS MOYENNE FREQUENCE

- 1 - Placer le commutateur de longueur d'onde sur P.O., amener le condensateur variable sur 200 mètres et placer le volume contrôle au maximum.
- 2 - Régler l'oscillateur service sur 472 kc
- 3 - Appliquer le signal modulé de 472 kc à la grille de commande (au sommet de l'ampoule) de la lampe ECF.1 à travers un condensateur de 32.000 uuf
- 4 - Shunter la bobine S.22 avec une résistance de 10.000 ohms.
- 5 - Régler le noyau de S.23 pour une déviation maximum du voltmètre de sortie
- 6 - Enlever le shunt et régler le noyau de S.22 pour une sortie maximum
- 7 - Appliquer le signal de 472 Kc à la grille I de la lampe ECH.3.
- 8 - Shunter la bobine S.20 avec 10.000 ohms et régler le noyau de S.19
- 9 - Enlever le shunt de S.20 et le placer sur S.19
- 10 - Régler le noyau de S.20 pour un maximum de sortie.

B - REGLAGE DU CIRCUIT BOUCHON M.F.

- 1 - Régler le récepteur sur 200 mètres et placer le volume contrôle au maximum
- 2 - Appliquer un signal de 472Kc à la douille d'antenne à travers l'antenne fictive normale.
- 3 - Régler le noyau de S.21 pour une déviation MINIMUM du voltmètre de sortie.



I. Gamme des Ondes Moyennes -

1. Placer le commutateur de longueur d'ondes sur P.O.
Placer l'aiguille sur 206 m (1460 Kc) et le régulateur de volume au maximum.
2. Régler l'oscillateur service sur 1460 Kc et appliquer ce signal modulé à la douille d'antenne, à travers l'antenne fictive normale.
3. Régler C.21 et C.14 sur la puissance de sortie maximum
4. Placer l'aiguille sur 500 m (600 Kc).
5. Régler l'oscillateur service sur 600 Kc et appliquer le signal à la douille d'antenne à travers l'antenne fictive normale.
6. Régler les noyaux de S.18 et S.12 pour la puissance de sortie maximum.
7. Reprendre les opérations indiquées sous 2 et 3.

II. Gamme des Grandes Ondes -

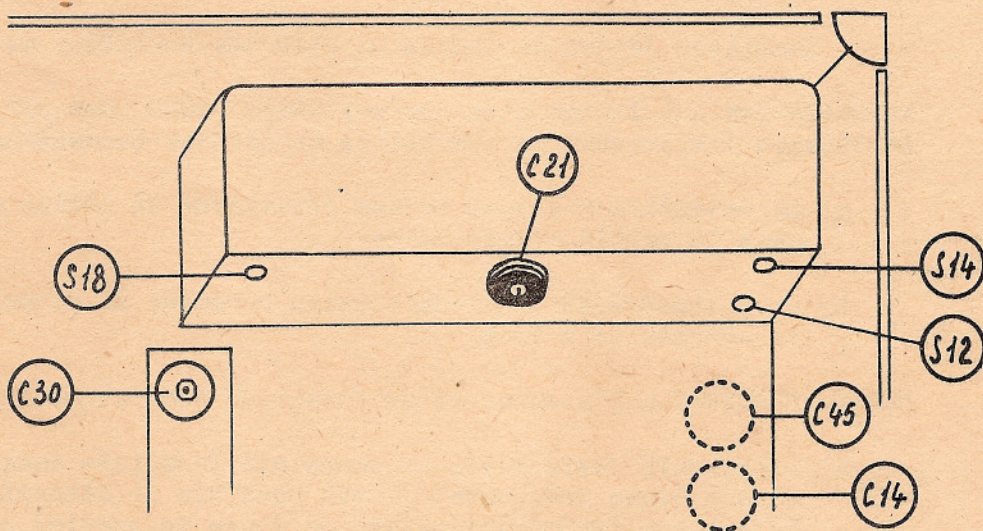
1. Placer le commutateur de longueur d'ondes sur G.O. et régler l'aiguille sur 1250 m (240 Kc).
2. Appliquer un signal modulé de 240 Kc à la douille d'antenne à travers l'antenne fictive normale.
3. Régler C.30 au maximum du voltmètre de sortie.
4. Régler le C.V. sur 160 Kc, ajuster le noyau de S.14 pour un maximum de sortie.

III. Gamme des ondes courtes -

1. Placer le commutateur de longueur d'ondes sur O.C. et régler l'oscillateur service sur 19 Mc.
2. Dévisser le condensateur ajustable O.C. (C.45)
3. Syntoniser le récepteur très exactement sur le signal.
En manoeuvrant le C.V on trouve deux positions pour lesquelles on obtient un maximum. La première position maximum en partant de la capacité minimum du C.V. est la position correcte.
4. Régler l'ajustable O.C. pour obtenir une déviation maximum du voltmètre de sortie et noter la valeur obtenue.
5. Dérégler le C.V. de manière à diminuer la puissance de sortie du quart environ, et ceci dans le sens de la diminution de capacité du C.V.
6. Retoucher l'ajustable O.C. pour obtenir le maximum au voltmètre de sortie.

- a) Dans le cas où la valeur obtenue devient supérieure à celle obtenue au point 4, continuer le réglage dans le même sens et par retouches successives jusqu'à ce qu'un maximum ne puisse plus être dépassé.
- b) Dans le cas où la valeur obtenue serait inférieure à celle obtenue au point 4, le dérèglement du C.V. (point 5) sera fait dans le sens de l'augmentation de la capacité du C.V.

APRES LE REGLAGE, SCELLER LES TRIMMERS ET LES NOYAUX.



L'ordre de vérification du récepteur en panne est le suivant :

- 1° - Alimentation
- 2° - Basse fréquence
- 3° - Détection
- 4° - Moyenne Fréquence
- 5° - Changement de fréquence

I.- L'APPAREIL NE S'ALLUME PAS -

Vérifier au moyen d'un voltmètre si le courant arrive à la prise de courant, voir si le cordon reliant le poste au secteur n'est pas coupé et si les contacts sont bons à chaque extrémité, vérifier si le fusible établit bien le contact ou s'il n'est pas fondu.

Si, après ces vérifications l'appareil ne s'allume toujours pas, l'interrupteur secteur peut être défectueux, l'une des connexions du primaire du transformateur d'alimentation est dessoudé ou bien l'enroulement est coupé.

II.- L'APPAREIL S'ALLUME MAIS RESTE MUET -

Dans ce cas il faut entreprendre la localisation de l'étage défectueux et pour mener à bien cette opération, procéder de la façon suivante :

Remplacer le jeu de lampes ou bien les contrôler au lampemètre

ALIMENTATION.- A l'aide d'un bon voltmètre (2000 ohms par volt) mesurer la tension d'alimentation aux bornes du dernier condensateur de filtrage.

- a) Le voltmètre n'accuse aucune déviation: le défaut est localisé dans la partie alimentation.
- b) Le voltmètre indique une tension normale: la panne doit être recherchée plus loin.

BASSE FREQUENCE.- S'assurer si le récepteur fonctionne en pick-up.

- a) L'appareil reste muet: la panne est localisée dans l'amplificateur basse fréquence. Il est possible de déterminer l'étage défectueux (préamplification ou étage de sortie) en touchant à l'aide d'un tournevis la grille de commande de la lampe finale EBL.I.
- b) La reproduction pick-up est possible: le poste est en ordre dans la partie basse fréquence, voir la détection.

DETECTION.- Appliquer un signal modulé de 472 Kc au primaire du dernier transformateur moyenne fréquence.

- a) Le haut-parleur ne donne aucun son: la panne doit être recherchée dans le circuit détecteur.

- b) La modulation est reproduite: le récepteur est normal depuis le circuit détecteur, voir l'amplificateur M.F.

MOYENNE FREQUENCE.- Appliquer le signal modulé de 472 Kc à la grille de commande de la lampe ECF.I.

- a) La modulation n'est pas entendue: le défaut doit être recherché dans l'amplificateur moyenne fréquence.
- b) La modulation est reproduite: le récepteur est normal depuis l'amplificateur moyenne fréquence, voir le changement de fréquence.

CHANGEMENT DE FREQUENCE.- Appliquer le signal modulé de 472 Kc à la grille de commande de la lampe ECH.3.

- a) La modulation n'est pas reproduite: la panne est localisée dans la partie modulatrice.
- b) Le haut-parleur reproduit la modulation: la partie modulatrice est normale, il faut alors contrôler la partie oscillatrice et pour cela appliquer un signal modulé haute fréquence, 850 Kc par exemple, à la grille de commande de la lampe ECH.3 et syntoniser sur le signal.
- c) L'appareil reste muet, la syntonisation est impossible: la partie oscillatrice est en panne.
- d) La modulation est reproduite normalement: les circuits de changement de fréquence sont corrects, le défaut doit être recherché dans le circuit d'accord.

Après la localisation de l'étage défectueux, il est nécessaire de procéder à certaines vérifications et mesures qui permettront de déceler l'organe défectueux cause de la panne.

ALIMENTATION.-

- 1°- Vérifier s'il y a de la haute tension avant filtrage.
S'il n'y en a pas, contrôler le condensateur C.I et l'enroulement haute tension du transformateur d'alimentation (S.5).
- 2°- S'il y a de la haute tension avant filtrage, mesurer la tension sur C.2 et sur C.3, s'il n'y a pas de tension sur C.2, vérifier R.I et C.2, s'il n'y a pas de tension sur C.3, voir R.2 et C.3.

BASSE FREQUENCE.- (lampe de sortie)

- 1°- Vérifier si la haute tension arrive à la plaque de la lampe EBL.I, s'il n'y a pas de haute tension, S.28 est coupée ou C.35 est court-circuité.
- 2°- Mesurer la tension de cathode.
- a) Il n'y a pas de tension: C.7 est court-circuité.
- b) La tension est anormale: R.21 ou R.22 est coupée; R.18 est coupée ou C.24 est court-circuité.

R.390/6

BASSE FREQUENCE (préamplificatrice).-

- 1°- Vérifier si la plaque de l'élément triode de la lampe ECF.I est alimentée.
S'il n'y a pas de tension, R.27 est coupée, C.8 est court-circuité ou R.13 est coupée.
- 2°- Mesurer la tension de cathode.
S'il n'y a pas de tension: voir le condensateur C.9
Si la tension est anormale, vérifier R.II et R.I2

DETECTION.-

- 1°- Vérifier C.26, C.28, les résistances R.I6 et le potentiomètre R.I7.
- 2°- Si le système anti-fading ne fonctionne pas, s'assurer que C.29 n'est pas coupé, voir si R.23 et R.24 sont bonnes et si C.5 n'est pas court-circuité.

MOYENNE FREQUENCE.-

- 1°- Mesurer la tension plaque de l'élément penthode de la lampe ECF.I.
S'il n'y a pas de tension: S.22 est coupée
- 2°- Mesurer la tension écran: S'il n'y a pas de tension C.6 est court-circuité ou R.4 est coupée .
- 3°- Mesurer la tension de cathode.
Si la tension est trop forte, voir si S.20 n'est pas coupée, si la grille de commande n'est pas portée à une tension positive.
S'il n'y a pas de tension, C.9 peut être court-circuité.

Il peut arriver que malgré des tensions normales à la lampe ECF.I l'amplificateur M.F. ne fonctionne pas, dans ce cas, il faut vérifier les condensateurs C.23 et C.25 qui peuvent être court-circuités.

CHANGEMENT DE FREQUENCE.-

- 1°- Vérifier si la plaque modulatrice de la lampe ECH.3 est alimentée.
S'il n'y a pas de tension, S.19 est coupée.
- 2°- Mesurer la tension de la plaque oscillatrice.
S'il n'y a pas de tension;R5. est coupée .
- 3°- Mesurer la tension écran (grilles 2 et 4).
S'il n'y a pas de tension: R.3 est coupée ou C.4 est court-circuité.
Si la tension est trop élevée, R.26 est coupée.
- 4°- Mesurer la tension de cathode: si cette tension est nulle R.7 est court-circuité.

R. 390/7

5°- Si la changeuse de fréquence n'oscille pas, vérifier C.17 et C.18, voir si R.6 n'est pas coupée, s'assurer que C.16 et C.21 ne sont pas en court-circuit. On s'assure qu'il existe des oscillations en intercalant un microampèremètre en série avec R.6, ce contrôle peut aussi se faire et plus simplement en connectant un voltmètre aux bornes de R.7 et en court-circuitant C.16, à chaque court-circuit on doit constater une variation au voltmètre.

ACCORD.-

La vérification du circuit d'accord consiste en la mesure, au point de vue résistance, des bobinages d'antenne et de grille et en la vérification des condensateurs fixes, ajustables ou variables du circuit.

- 1°- Débrancher le récepteur du réseau et enlever toutes les lampes. Suivre les indications données au bas du tableau de mesure. Brancher l'appareil de mesure G.M. 4256 ou G.M. 7629, l'adapter pour effectuer les mesures de résistances, successivement sur les positions suivantes: I2, II, IO, 9. La fiche positive du cordon de mesure est placée aux différents points indiqués sur le tableau; la fiche négative est introduite dans la douille de terre du récepteur.
- 2°- Les contacts du support de la lampe redresseuse doivent être réunis ensemble. On ne supprime momentanément le court-circuit que pour les mesures à effectuer aux contacts de ce support de lampe.
- 3°- Les différentes résistances sont mesurées en touchant le contact correspondant à l'aide de la fiche positive du cordon de mesure. On compare alors la déviation de l'appareil aux valeurs indiquées sur le tableau. Des écarts de 10 % sont admissibles, sans que l'organe intéressé soit défectueux.
- 4°- Après avoir contrôlé les résistances, on branche l'appareil de mesure sur la position de contrôle des capacités.
Les contacts des supports de lampe sont numérotés de la manière suivante:

Le premier chiffre indique le support de lampe
Le deuxième chiffre indique l'électrode

1-2 = filament
3 = grille de commande
4 = contact éventuel pour la métallisation
5 = cathode
6 = une grille supplémentaire
7 = grille écran
8 = anode

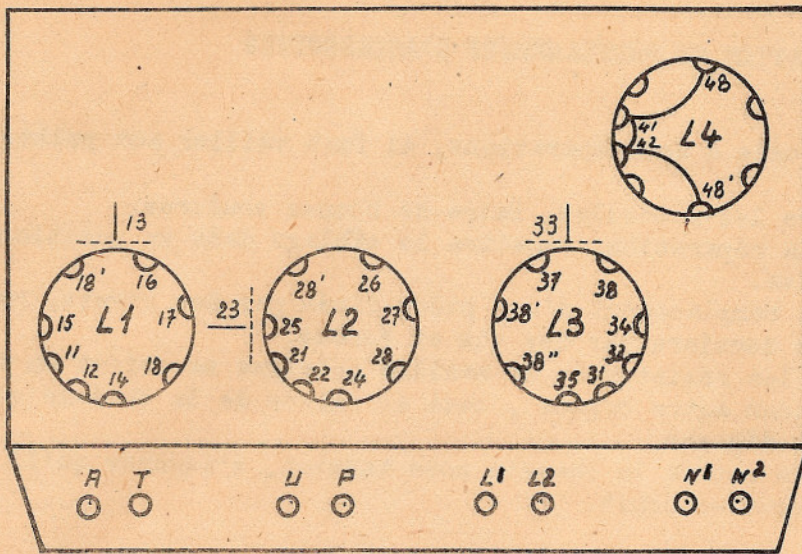
exemples: 45 signifie cathode de la quatrième lampe
37, grille écran de la troisième lampe etc ...

Pour quelques mesures, il sera nécessaire de tourner le commutateur de gamme d'ondes, ceci est indiqué sur le tableau par 3x.

Pour 3xA, par exemple, il faut effectuer la mesure A, pour les trois positions du commutateur OC - PO - GO.

Lors des mesures effectuées sur des condensateurs électrolytiques (mesure des résistances), la déviation de l'aiguille de l'appareil de mesure diminuera jusqu'à une certaine valeur, en raison de la diminution du courant de fuite. Il peut arriver que la valeur trouvée soit trop élevée par suite de la défectuosité du condensateur intéressé cependant une telle différence peut aussi bien provenir du non fonctionnement de l'appareil depuis un certain temps. Par conséquent, lorsqu'il s'agit d'apprécier les condensateurs électrolytiques, il convient de procéder avec une certaine prudence.

TABLEAU DE MESURE



RÉSISTANCES

| 12 | 11/12 - 21/22 - 31/32 | | | 3 x A (1) | | | 14 | 24 | P | L1/L2 | N1/N2 (2) | | | |
|----|-----------------------|-----|-----|-----------|-----|-----|-----|-----|---|-------|-----------|-----|-----|-----|
| | 15 | | | 210 | 425 | 480 | 5 | 5 | 5 | 40 | 230 | 255 | 385 | 400 |
| 11 | 15 | 25 | 35 | 38 | 37 | 48 | 48' | 34 | | | | | | |
| | 300 | 240 | 250 | 370 | 425 | 260 | 250 | 250 | | | | | | |
| 10 | 16 | 17 | 18' | 18 | 27 | 28 | 28' | 41 | | | | | | |
| | 140 | 290 | 210 | 475 | 90 | 475 | 80 | 450 | | | | | | |
| 9 | 13 | 23 | 33 | 26 | 38' | 38" | U | | | | | | | |
| | 65 | 100 | 150 | 150 | 155 | 225 | 170 | | | | | | | |

CAPACITÉS

| | | | | | | | | | | | | | | |
|----|-------|-----|-----|--|--|--|--|--|----|-----|-----|--|--|--|
| 12 | 28/33 | | | | | | | | 10 | | | | | |
| | 240 | | | | | | | | | | | | | |
| 11 | 17 | 27 | 23 | | | | | | 9 | 37 | 41 | | | |
| | 300 | 150 | 270 | | | | | | | 480 | 450 | | | |

- (1) Le commutateur placé successivement sur 0L.P0.G0
 (2) Le Fusible placé successivement sur 110'-130-220'-240'

R. 390/10

REPARATION ET REMPLACEMENT D'ACCESSOIRES

Lorsqu'on procède à des réparations, il faut veiller aux points suivants :

- 1 - Remettre les rondelles, faire de bonnes soudures.
- 2 - Après la réparation, remettre le câblage dans sa position primitive.
- 3 - Lors du remplacement d'une pièce fixée par des rivets, remplacer ces derniers par des vis et écrous.
- 4 - Souder les résistances de manière qu'elles ne soient en contact avec aucun autre organe, ceci en raison de la chaleur qu'elles peuvent dégager.
- 5 - Avant de mettre le châssis sous tension, s'assurer qu'il n'existe aucun court-circuit.

EXTRACTION DU CHASSIS.-

Pour retirer le châssis de son coffret, il faut procéder de la façon suivante :

1. Enlever le panneau arrière
2. Retirer les boutons
3. Dessouder les connexions de la bobine mobile du haut-parleur
4. Devisser les cinq vis de fixation du châssis.

BOBINES.-

Lors d'une panne dans le système d'accord ou oscillateur (S.9-S.10 S.11-S.12-S.13-S.14-S.15-S.16-S.17-S.18) le bloc complet doit être remplacé.

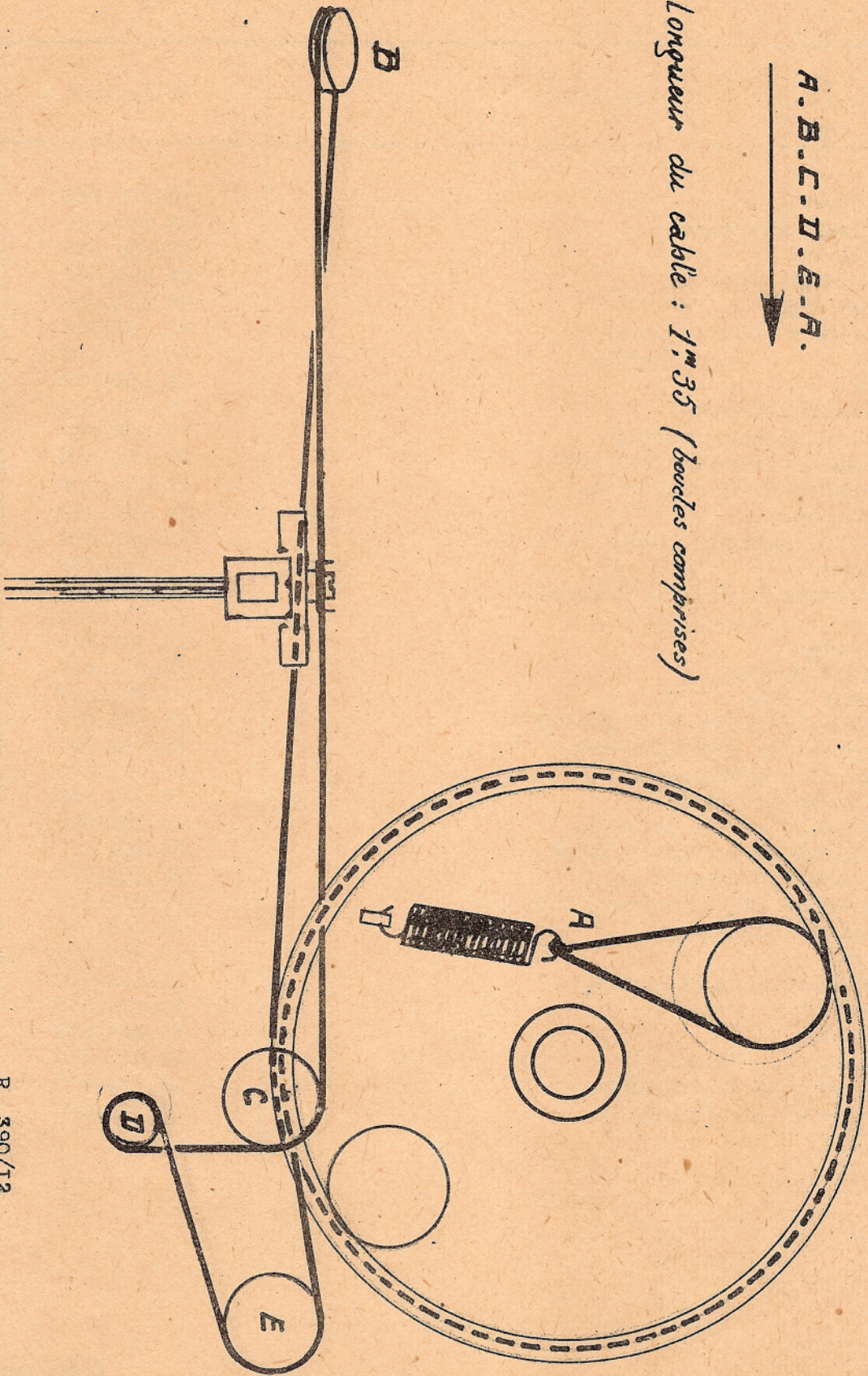
HAUT-PARLEUR.-

La réparation du haut-parleur ne pouvant être faite qu'à l'Usine, il doit être retourné en cas de défektivité.

Schéma d'entraînement du C.V

A. B. C. D. E. A.
↓

Longueur du câble : 1^m 35 (boucles comprises)



CONDENSATEURS

=====

| | Valeur | N° de Code |
|------|-----------------------|---------------|
| C.1 | Chimique 12 uf | FK.804.420 |
| C.2 | - 12 uf | FK.804.420 |
| C.3 | - 2 x 12 uf | FK.804.420 |
| C.3 | - 2 x 10 uf | ou FK.806.930 |
| C.4 | Papier 50.000 uf | FPQ.4.005.4 |
| C.5 | - 100.000 uf | FPP.4.001.5 |
| C.6 | - 50.000 uf | FPQ.4.005.4 |
| C.7 | Chimique 50 uf | FED.4.005.7 |
| C.8 | - 2 uf | FEK.4.002.6 |
| C.9 | - 50 uf | FED.4.005.7 |
| C.10 | Mica 500 uf | FML.2.005.2 |
| C.11 | - 15 uf | FML.3.015.0 |
| C.12 | - 135 uf | FML.1.135.0 |
| C.13 | - 100 uf | FML.4.001.2 |
| C.14 | Ajustable 3 à 30 uf | 28.212.360 |
| C.15 | Variable 12 à 480 uf) | (FK.501.810 |
| C.16 | - 12 à 480 uf) | (FK.501.810 |
| C.17 | Mica 500 uf | FML.4.005.2 |
| C.18 | - 50 uf | FMQ.4.005.I |
| C.19 | - 445 uf | FML.1.445.0 |
| C.20 | Papier 50.000 uf | FPQ.4.005.4 |
| C.21 | Ajustable 3 à 30 uf | 28.212.360 |
| C.22 | Mica 100 uf | FML.2.001.2 |
| C.23 | - 100 uf | FML.2.001.2 |
| C.24 | Papier 50.000 uf | FPQ.4.005.4 |
| C.25 | Mica 110 uf | FML.2.011.I |
| C.26 | - 110 uf | FML.2.011.I |
| C.27 | Papier 10.000 uf | FPQ.4.001.4 |
| C.28 | Mica 80 uf | FML.4.008.I |
| C.29 | - 20 uf | FML.4.002.I |
| C.30 | Ajustable 30 uf | 28.212.360 |
| C.31 | Papier 100.000 uf | FPQ.4.001.5 |
| C.32 | - 50.000 uf | FPQ.4.005.4 |
| C.33 | Mica 125 uf | FMT.4.125.0 |
| C.34 | Papier 30.000 uf | FPQ.4.003.4 |
| C.35 | - 4.000 uf | FPT.4.004.3 |
| C.36 | Mica 375 uf | FML.2.375.0 |
| C.37 | - 50 uf | FMQ.4.005.I |
| C.45 | Ajustable 3 à 30 uf | 28.212.360 |

R.390/15

TABLEAU DES TENSIONS ET COURANTS

| N° de Lampe | L1 | L2 | L3 | Unités |
|-----------------|------|------|------|--------|
| Type | ECH3 | ECF1 | EBL1 | |
| VA | 248 | 248 | 255 | Volts |
| V _{g4} | 100 | | | " |
| V _{g3} | | 2 | 6,3 | " |
| V _{g2} | 100 | 100 | 248 | " |
| V _{g1} | 2,5 | 2,2 | 6,3 | " |
| VAT | 130 | 65 | | " |
| I _a | 1,3 | 5,5 | 40 | mA |
| I _{g4} | | | | |
| I _{g3} | 200 | | | μA |
| I _{g2} | 2,4 | 1,4 | 5 | mA |
| I _{aT} | 4,5 | 1,6 | | " |
| Vf | 6,3 | 6,3 | 6,3 | " |
| If | 200 | 200 | 1400 | " |

LAMPES

| L1 | L2 | L3 | L4 | L5 | L6-L7-L8 |
|------|------|------|-----|-----|-----------|
| ECH3 | ECF1 | EBL1 | AZ1 | EM4 | FK 502.00 |

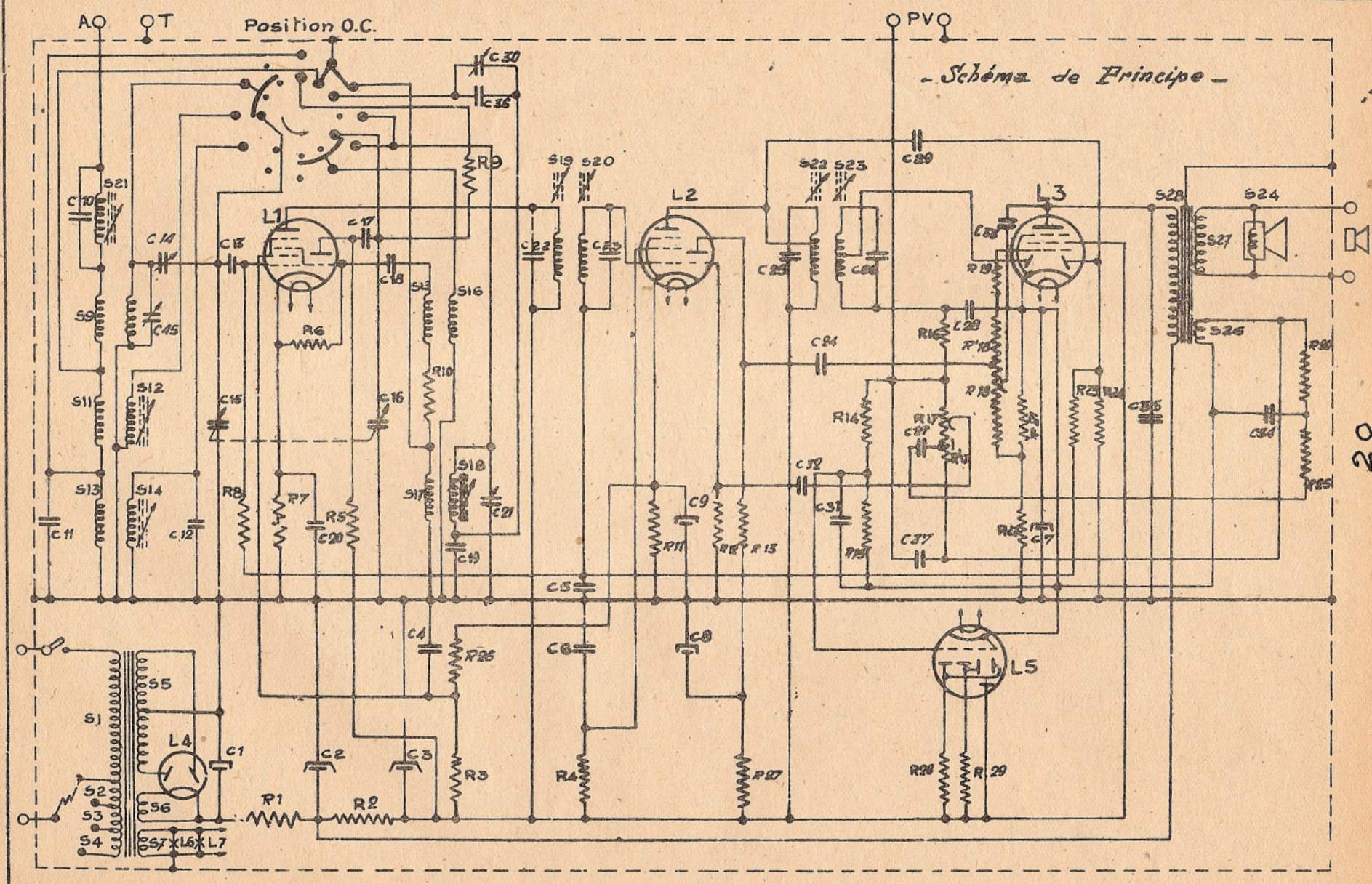
R. 390/16

RESISTANCES

=====

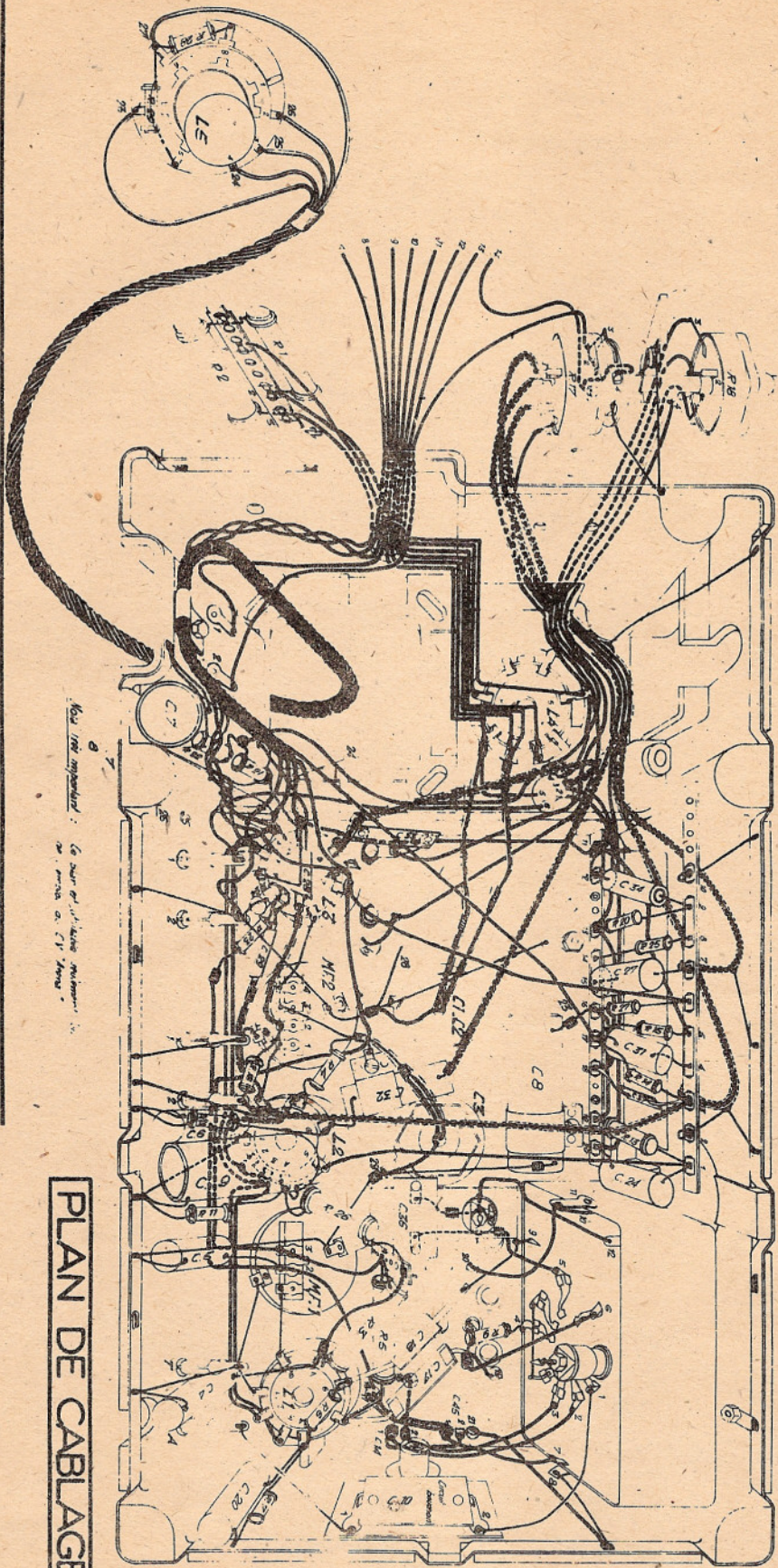
| N° | Désignation | N° de Code |
|------|--|-------------|
| R.1 | 150 ohms 1 watt | FC.01.015.1 |
| R.2 | 1.000 - 2 - | FC.02.001.3 |
| R.3 | 27.000 - 1 - | FC.01.027.3 |
| R.4 | 90.000 - 1/2 - | FC.12.009.4 |
| R.5 | 25.000 - 1 - | FC.01.025.3 |
| R.6 | 50.000 - 1/4 - | FC.14.005.4 |
| R.7 | 300 - 1/4 - | FC.14.003.2 |
| R.8 | 1 x 10 ⁶ - 1/4 - | FC.14.001.6 |
| R.9 | 10.000 - 1/4 - | FC.14.001.4 |
| R.10 | 10 - 1/4 - | FC.14.001.1 |
| R.11 | 190 - 1/4 - | FC.14.019.1 |
| R.12 | 1 x 10 ⁶ - 1/4 - | FC.14.001.6 |
| R.13 | 100.000 - 1/2 - | FC.12.001.5 |
| R.14 | 1,5 x 10 ⁶ - 1/4 - | FC.14.015.5 |
| R.15 | 1,5 x 10 ⁶ - 1/4 - | FC.14.015.5 |
| R.16 | 100.000 - 1/4 - | FC.14.001.5 |
| R.17 | potentiomètre puissance 0,65 x 10 ⁶ | (FK.804.800 |
| R.17 | - - 0,2 x 10 ⁶ | (FK.804.800 |
| R.18 | - tonalité 0,65 x 10 ⁶ | (FK.804.790 |
| R.18 | - - 0,2 x 10 ⁶ | (FK.804.790 |
| R.19 | 10.000 ohms 1/4 watt | FC.14.001.4 |
| R.20 | 4.000 - 1/4 - | FC.14.004.3 |
| R.21 | 150 - 1/2 - | FC.12.015.1 |
| R.22 | 50 - 1/2 - | FC.12.005.1 |
| R.23 | 1 x 10 ⁶ - 1/4 - | FC.14.001.6 |
| R.24 | 500.000 - 1/4 - | FC.14.005.5 |
| R.25 | 50.000 - 1/2 - | FC.12.005.4 |
| R.26 | 27.000 - 1 - | FC.01.027.3 |
| R.27 | 10.000 - 1/2 - | FC.12.001.4 |
| R.28 | 1,5 x 10 ⁶ - 1/4 - | FC.14.015.5 |
| R.29 | 1,5 x 10 ⁶ - 1/4 - | FC.14.015.5 |
| | fusible | FK.806.220 |

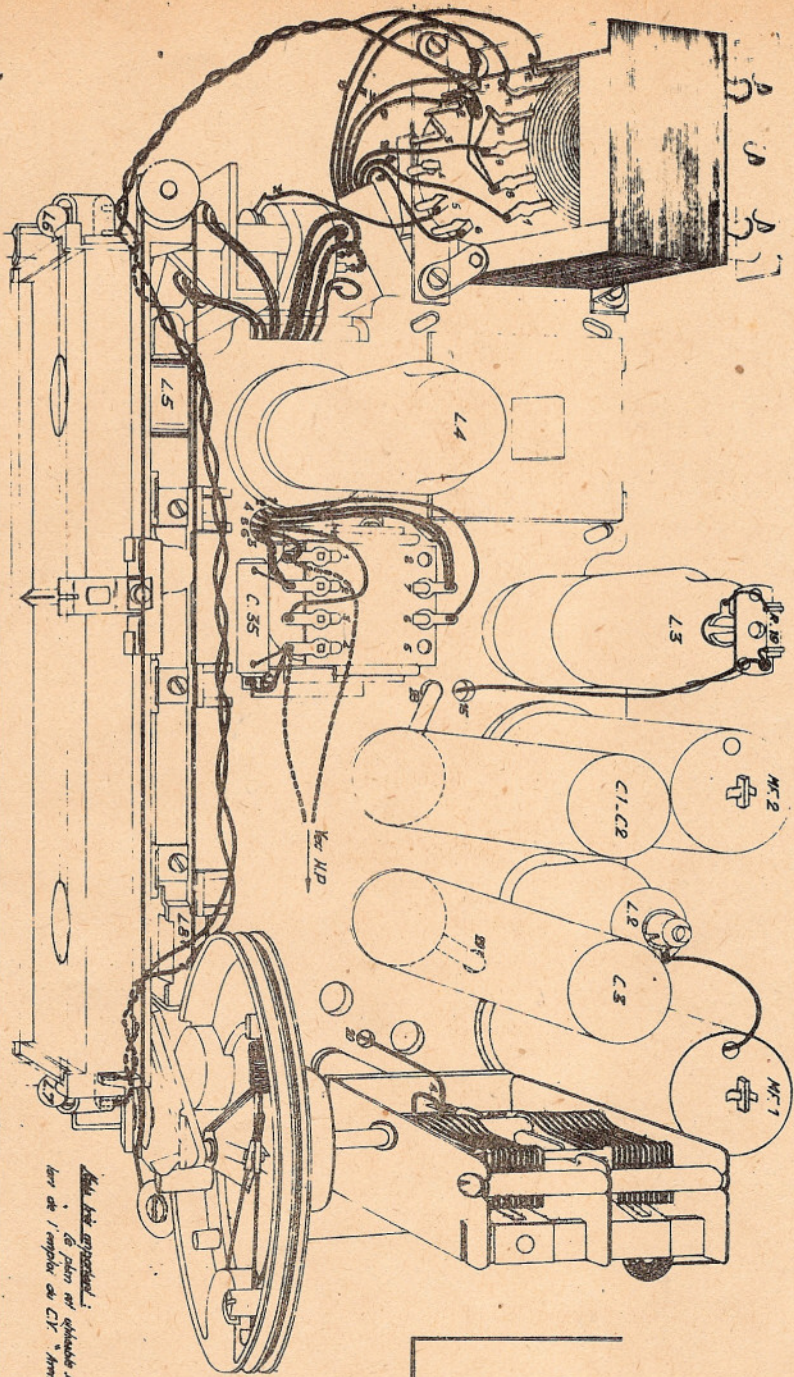
| | | | | | | | | | | | | | | | | | | | | | | | | | | | | | | | | | | | | | |
|----|----|----|----|----|----|---|----|----|---|----|----|----|----|----|----|----|----|----|----|----|----|----|----|----|----|----|----|----|----|----|----|----|----|---|----|----|----|
| S: | 21 | 1 | 2 | 3 | 4 | 5 | 6 | 7 | 9 | 10 | 11 | 12 | 13 | 14 | 15 | 16 | 17 | 18 | 19 | 20 | 22 | 23 | 26 | 27 | 28 | 24 | | | | | | | | | | | |
| C: | 11 | 10 | 45 | 12 | 14 | 1 | 15 | 13 | 2 | 20 | 17 | 18 | 3 | 4 | 19 | 36 | 30 | 21 | 22 | 5 | 6 | 23 | 9 | 8 | 25 | 32 | 24 | 31 | 26 | 29 | 27 | 28 | 37 | 7 | 33 | 35 | 34 |
| R: | | | | | 8 | 1 | 7 | 6 | 5 | 2 | 10 | 3 | 26 | 9 | 4 | 11 | 12 | 13 | 27 | 14 | 15 | 18 | 16 | 17 | 28 | 29 | 19 | 21 | 22 | 23 | 24 | | | | | 20 | 25 |



PLAN DE CABLAGE

Notes: (1) See page 20 for details of connections.
(2) See page 21 for details of connections.





Voir les annexes
 Le plan est établi en
 vue de l'emploi de C.T. "Anas"

PLAN DE CABLAGE

