

Radiola

SERVICE

DÉPARTEMENT
SERVICE

19, rue Léon-Giraud
PARIS-19^e

Classement | Saison 1962 - 1963
| Classeur 6

DOCUMENTATION
RA 263 T / 00 W / 00 G / 00 R



CARACTERISTIQUES GENERALES

Radiorécepteur à transistors.
Deux gammes d'ondes : PO et GO.

Présentation

Coffret polystyrène en deux parties.
Trois exécutions de teintes :

Exécution	1/2 coffret A.R.	1/2 coffret A.V.	Cadran
00W	capucine	blanc	fond jaune
00G	gris clair	vert	fond rouge
00R	aubergine	gris clair	fond bleu

Poignée blanche, semi-rigide, escamotable.
Prise pour antenne auxiliaire sur le côté gauche.

Commandes

Interrupteur et réglage de puissance : molette dans façade.

Gammes : manette sur le côté droit.

Recherche des stations : bouton sur façade.

Cadran horizontal gradué :

- G.O. en noms de stations - P.O. en mètres.
- Course de l'index : 78 mm.

Dimensions		Nu	Emballé
Largeur	mm	220	290
Hauteur	mm	135	240
Profondeur	mm	65	165
Poids	kg	1,2	2

CARACTERISTIQUES ELECTRIQUES

Montage utilisant six transistors et une diode.
Châssis à câblage imprimé.
Deux étages F.I. sur 455 kHz.
Un étage amplificateur A.F. avec déphasage par transformateur.
Sortie par montage symétrique sans transformateur

Cadre ferrocapteur :

Bâtonnet fxc 3D3 - longueur 175 mm - Ø 9,7 mm.

Gammes d'ondes :

- P.O. 185 à 575 m (1 620 à 525 kHz)
- G.O. 1 130 à 2 000 m (265 à 150 kHz)

Equipement :

- | | | |
|------|-----------|--------------------------|
| TS 1 | AF 117 | conversion. |
| TS 2 | AF 117 | amplificateur F.I. |
| TS 3 | AF 117 | amplificateur F.I. |
| TS 4 | OC 75 | amplificateur A.F. |
| TS 5 | 2 × OC 72 | amplificateur de sortie. |
| TS 6 | | |
| D1 | OA 79 | détection |

Haut-parleur :

Saladier carré - D = 10 cm - Z = 25 Ω.
Puissance modulée : 230 mW pour 10 % de distorsion.

Alimentation :

9 V par 2 piles plates de 4,5 V dans un boîtier.
Consommation moyenne, au repos, sans signal : 16 mA.



S. A. LA RADIOTECHNIQUE - SIÈGE SOCIAL : 51, RUE CARNOT - SURESNES (Seine)
CAPITAL 90 MILLIONS DE F

DIRECTION COMMERCIALE RADIOLA, 47, RUE DE MONCEAU - PARIS (8^e)

Strictement confidentiel - Document uniquement destiné aux commerçants chargés du Service Radiola - Reprod. interdite
N° de code RS 562

PIECES DE PRESENTATION

Désignation	N° de Code	Exécution		
		00W	00G	00R
Ensemble 1/2 coffret arrière	S 81 185	02	03	04
Ensemble 1/2 coffret avant	S 81 186	01	02	03
Poignée	S 18 052	01	01	01
Ensemble bouton de syntonisation	O 02 091	03	03	02
Ensemble molette	O 07 048	05	05	05
Manette P.O. - G.O.	O 05 051	05	05	05
Index (aiguille)	R 11 012	05	05	05
Cadran	R 04 135	01	02	03
Vis-écrou de fixation arrière	K 71 025	01	01	01

PIECES MECANIQUES

Désignation	N° de Code
Bague-ressort de bouton	O 19 037
Ensemble supports et plaquette	Z 12 036
Vis de fixation	K 60 801/3×15
Ecrou carré dans support d'axe	K 72 006
Commutateur "Sandwich" P.O. - G.O.	N 07 126
Ressort d'entraînement et fixation manette	O 19 052
Ensemble douille d'antenne	L 05 038
Fiche coaxiale d'antenne	L 09 013
Tambour du C.V.	E 17 028
Ressort de ficelle	E 17 029
Vis fixation C.V.	K 60 800/3×10
Rondelle pour vis tête fraisée	K 67 033
Vis fixation plaque imprimée	K 60 801/3×6
Étui de piles	X 02 053
Ensemble couvercle	X 02 054
Fiche 4 broches	L 07 052
Jonc d'arrêt sur fixation dos	T 00 101

PIECES ELECTRIQUES

ELEMENTS SPECIAUX

BOBINAGES

Indice	Désignation	N° de Code
A1	Cadre ferrocapteur	F 33 060
S5 à S7	Oscillateur P.O. - G.O.	F 06 010
S8 à S10	Transformateur F.I. 1	G 01 070
S11 à S13	Transformateur F.I. 2	G 01 070
S14 à S16	Transformateur F.I. 3	G 01 079
S17 à S19	Transformateur déphaseur ...	I 61 031
S20	Haut-parleur (FD 044 70) ...	P 40 022

RESISTANCES

Ind.	Valeur	Désignation	N° de Code
R10	20 Ω	Potentiomètre de puissance avec interrupteur	A 05 096
R21	4,7 Ω	Graphite 5%	B 01 187
R22			

CONDENSATEURS

Indice	Valeur	Type	N° de Code
C1-C2	15 pF	variable	E 01 040
C3	380 pF		
C4	100 pF		
C9	215 pF	céramique $\pm 1\%$	C 04 800/220E
C13	10 μ F	chimique 25 V	D 00 800/ C10
C21	3,2 μ F	chimique 40 V	D 00 800/X3,2
C22	64 μ F	chimique 10 V	D 00 119
C23	320 μ F	chimique 10 V	D 00 800/U320
C24	125 μ F	chimique 2,5 V	D 00 135
C27	64 μ F	chimique 10 V	D 00 119
C29	0,64 μ F	chimique 64 V	D 00 136

ELEMENTS STANDARD

Valeurs sur schéma

Type	N° de Code
Résistance 1/4 W	B 00 802/...
Résistance 1/8 W	B 00 805/...
Condensateur styroflex	C 00 802/...
Condensateur polyester	C 00 803/...
Condensateur céramique	C 04 800/...
Condensateur ajustable à fil	C 05 800/...

I - Contrôle des circuits A.F.

Remplacer le haut-parleur par une résistance de 25 Ω. Alimenter l'appareil avec une tension de 9 V.

a) Consommation totale de batterie

Réglage de puissance au minimum.

Connecter un milliampèremètre en série avec l'alimentation.

- Le courant total doit être compris entre 13 et 19 mA.

b) Vérification de l'équilibre des OC 72.

Mesurer, avec un contrôleur type P 817, la tension continue entre le collecteur de TS5 et le pôle positif de l'alimentation.

- Cette tension doit être comprise entre 4,2 et 4,8 V.

c) Sensibilité et distorsion.

Déconnecter, sur le potentiomètre R10, le fil venant de R11/C25.

Réglage de puissance au maximum.

Signal à 1 000 Hz à travers une résistance de 10 000 Ω entre le curseur du potentiomètre et le pôle positif de l'alimentation.

- Pour une puissance de sortie de 50 mW (1,12 V sur R = 25 Ω), la tension du générateur doit être comprise entre 30 et 100 mV.

- Pour une puissance de sortie de 150 mW (1,94 V sur R = 25 Ω), le signal de sortie ne doit pas présenter de distorsion apparente.

II - Réglage des circuits F.I.

Récepteur sur position P.O. - Index en début de gamme.

Réglage de puissance au maximum.

Dévisser le noyau de S11/13 - F.I. 2.

Régler pour obtenir une tension de sortie maximale :

Régler	Fréquence du signal sur la base de TS 1
F.I. 3 (S14/16)	455 kHz
F.I. 1 (S8/10)	456,5 kHz
F.I. 2 (S11/13)	453,5 kHz

III - Réglage des circuits R.F.

Réglage de puissance au maximum.

Utiliser un enroulement de couplage générateur-cadre.

Placer les ajustables du CV - C1 et C2 - à leur position moyenne.

Gamme	Position du CV	Signal modulé	Régler au max.
P.O.	Butée début de gamme	1 620 kHz	C2 - C1
	Butée fin de gamme	527 kHz	S5/7
Répéter ces deux réglages			
G.O.	Pour recevoir le signal lorsque le cadre est amorti par R : 4 700 Ω en parallèle sur C5	240 kHz	C5 après avoir enlevé l'amortissement du cadre

IV - Réglage pour une F.I. de 460 kHz

Lorsque la réception est gênée par une station émettant sur une fréquence voisine de 455 kHz, en particulier dans les régions littorales, il est possible d'éliminer les perturbations en réglant la fréquence intermédiaire du récepteur sur 460 kHz.

Remplacer le condensateur ajustable à fil C5 de 175 pF par un condensateur neuf et refaire les réglages R.F., en recherchant le maximum de sensibilité, même si les stations reçues se trouvent légèrement décalées par rapport à la position qu'elles devraient occuper sur le cadran.

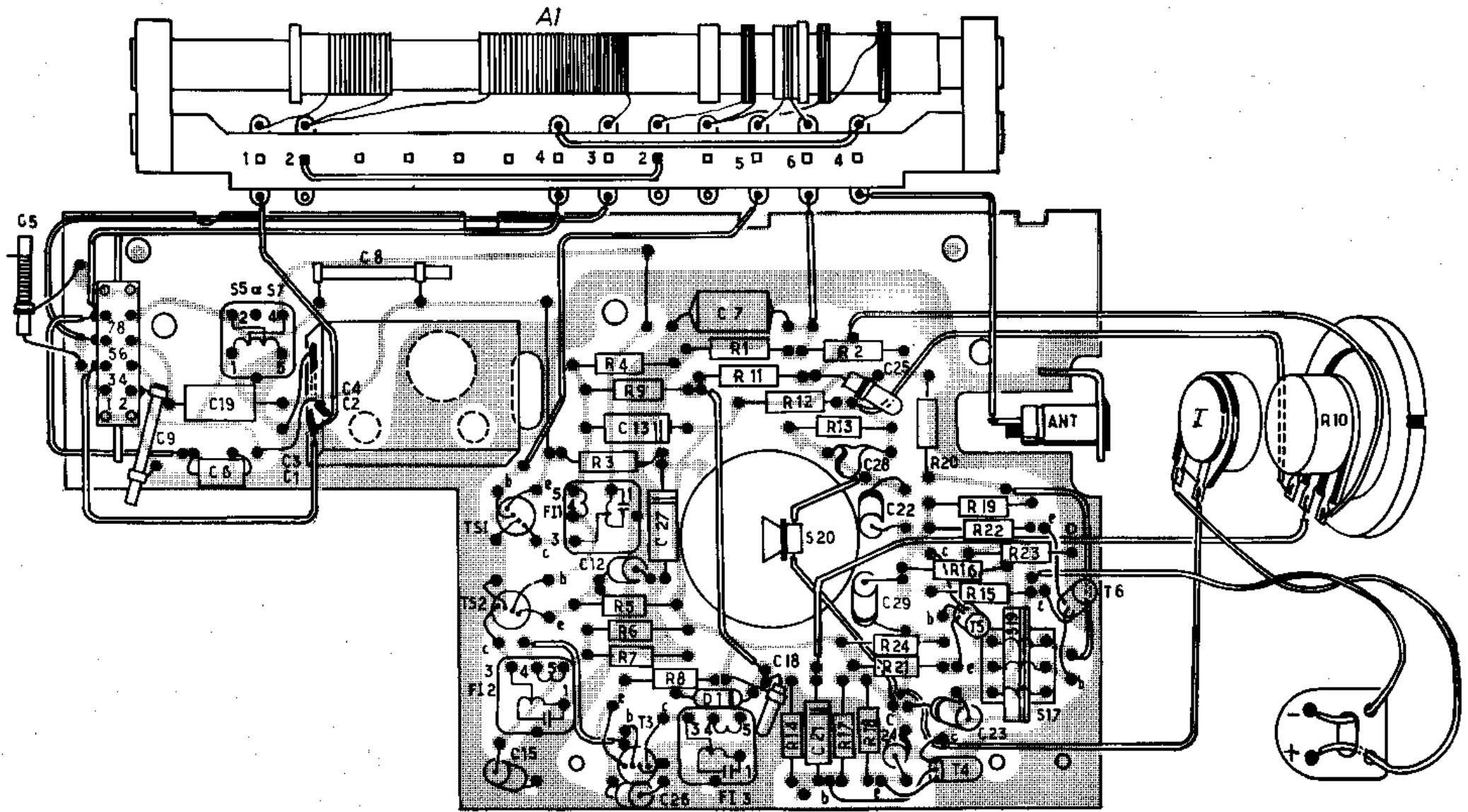
Démontage

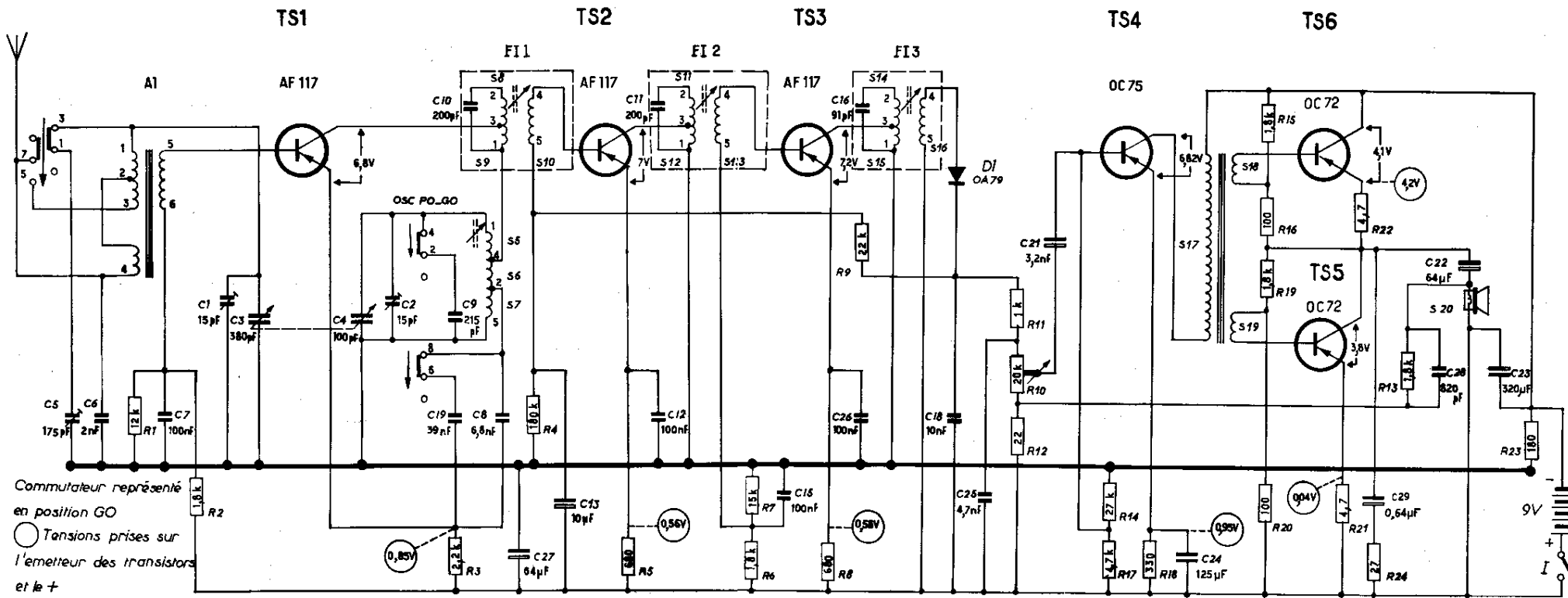
Tirer le bouton de syntonisation, afin d'enlever la vis placée sous celui-ci à droite de l'axe du CV.

Retirer le demi-coffret arrière et le bloc de piles.

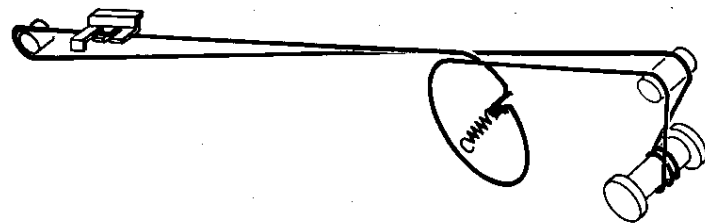
Enlever les trois vis fixant la plaque imprimée sur les entretoises, ainsi que la vis située sur le support du potentiomètre à gauche de la molette.

L'ensemble châssis-plaque imprimée peut être séparé du demi-coffret avant, sans difficulté.





Commutateur représenté en position GO
 ○ Tensions prises sur l'émetteur des transistors et le +



- 17 800/158
- 17 800/155
- 17 800/157
- 17 800/156
- 17 800/162

